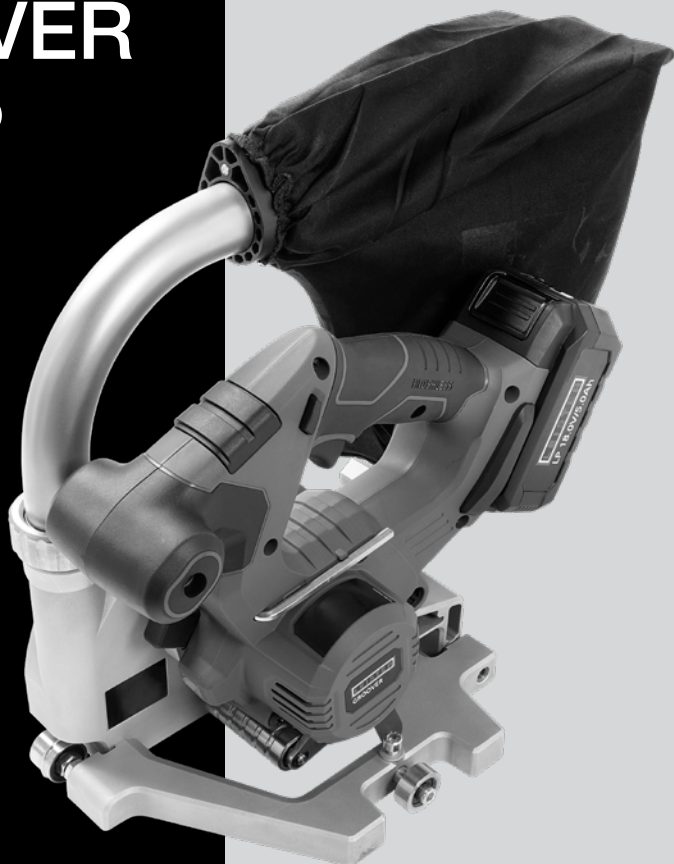


**LEISTER**®

PT NL DA NO FI

# GROOVER 500-LP



Leister Technologies AG  
Galileo-Strasse 10  
CH-6056 Kaegiswil/Switzerland  
Tel. +41 41 662 74 74  
Fax +41 41 662 74 16  
[www.leister.com](http://www.leister.com)  
[sales@leister.com](mailto:sales@leister.com)

|           |           |                      |    |
|-----------|-----------|----------------------|----|
| <b>PT</b> | Português | Manual de instruções | 3  |
| <b>NL</b> | Nederland | Gebruiksaanwijzing   | 24 |
| <b>DA</b> | Dansk     | Betjeningsvejledning | 45 |
| <b>NO</b> | Norsk     | Bruksanvisning       | 66 |
| <b>FI</b> | Suomi     | Käyttöohje           | 87 |



## Parabéns pela aquisição da sua GROOVER 500-LP.

Você se decidiu por uma fresadora para abrir ranhuras de elevada qualidade.

A GROOVER 500-LP foi desenvolvida e produzida segundo o estado de conhecimentos mais atuais da indústria de processamento de plástico. Para a sua fabricação são usados materiais de alta qualidade.



Guarde todas as instruções de segurança e as orientações.

## GROOVER 500-LP

### Fresadora para abrir ranhuras

Mais informações sobre a GROOVER 500-LP bem como instruções específicas, nos manuais correspondentes do carregador, da bateria e do disco de fresagem, podem ser encontradas em [www.leister.com](http://www.leister.com)



## 1. Instruções gerais de segurança para ferramentas elétricas



**AVISO** Leia todas as instruções de segurança, as orientações, as imagens e os dados técnicos com os quais esta ferramenta elétrica é fornecida. O não cumprimento das instruções abaixo pode resultar em choque elétrico, incêndio e/ou ferimentos graves. **Guarde todas as instruções de segurança e as orientações para o futuro.**

O termo «ferramenta elétrica», usado nas instruções de segurança, refere-se a ferramentas elétricas alimentadas por rede elétrica (com cabo de alimentação) ou a ferramentas elétricas alimentadas por bateria (sem cabo de alimentação).

### 1. Segurança no local de trabalho

- Mantenha a sua área de trabalho limpa e bem iluminada.** Desordem ou áreas de trabalho não iluminadas podem levar a acidentes.
- Não trabalhe com a ferramenta elétrica em uma atmosfera potencialmente explosiva na qual existem líquidos, gases ou poeiras inflamáveis.** As ferramentas elétricas geram faíscas que podem inflamar a poeira ou os vapores.
- Mantenha crianças e outras pessoas afastadas enquanto estiver usando a ferramenta elétrica.** Em caso de distração, você pode perder o controle da ferramenta elétrica.

### 2. Segurança elétrica

- O plugue de conexão da ferramenta elétrica deve encaixar na tomada. O plugue não deve ser modificado de forma alguma. Não use plugues adaptadores junto com ferramentas elétricas aterradas.** Plugues não modificados e tomadas apropriadas reduzem o risco de choque elétrico.
- Evite contato físico com superfícies aterradas como de tubos, aquecedores, fogões e geladeiras.** Existe um risco maior de choque elétrico se o seu corpo estiver aterrado.
- Mantenha as ferramentas elétricas afastadas da chuva ou umidade.** A penetração de água em uma ferramenta elétrica aumenta o risco de choque elétrico.
- Não use indevidamente o cabo de conexão para carregar a ferramenta elétrica, pendurá-la ou para puxar o plugue da tomada. Mantenha o cabo de conexão longe de calor, óleo, bordas afiadas ou peças móveis.** Cabos de conexão danificados ou emaranhados aumentam o risco de choque elétrico.

- e. **Quando trabalhar com uma ferramenta elétrica ao ar livre, use apenas cabos de extensão que também sejam adequados para uso externo.** O uso de um cabo de extensão adequado para uso externo reduz o risco de choque elétrico.
- f. **Se for inevitável operar a ferramenta elétrica em um ambiente úmido, use um disjuntor diferencial residual.** A utilização de um disjuntor diferencial residual reduz o risco de choque elétrico.

### 3. Segurança das pessoas

- a. **Esteja atento, observe o que está fazendo e trabalhe de maneira sensata com uma ferramenta elétrica. Não use ferramenta elétrica se estiver cansado ou sob influência de drogas, álcool ou medicamentos.** Um momento de descuido ao usar a ferramenta elétrica pode resultar em ferimentos graves.
- b. **Use equipamento de proteção individual e sempre óculos de proteção.** O uso de equipamentos de proteção individual, como máscara contra poeira, sapatos de segurança antiderrapantes, capacete ou proteção auditiva, dependendo do tipo e da utilização da ferramenta elétrica, reduz o risco de ferimentos.
- c. **Evite colocação em funcionamento acidental. Certifique-se de que a ferramenta elétrica esteja desligada antes de conectá-la à alimentação de energia e/ou à bateria, de pegá-la ou carregá-la.** Se você colocar o dedo no interruptor quando estiver carregando a ferramenta elétrica, ou se conectar a ferramenta elétrica à alimentação de energia quando estiver ligada, isso poderá causar acidentes.
- d. **Remova todas as ferramentas de ajuste ou chaves de boca antes de ligar a ferramenta elétrica.** Uma ferramenta ou chave, que estiver em uma parte rotativa da ferramenta elétrica, pode causar ferimentos.
- e. **Evite posição anormal do corpo. Garanta uma posição segura e mantenha o equilíbrio o tempo todo.** Com isso, você pode controlar melhor a ferramenta elétrica em situações inesperadas.
- f. **Use roupa adequada. Não use roupas largas nem joias. Mantenha cabelos e roupas longe de peças móveis.** Roupas folgadas, joias ou cabelos compridos podem ficar presos em peças móveis.
- g. **Se dispositivos de aspiração de pó e de coleta de pó puderem ser instalados, eles devem ser conectados e usados corretamente.** A utilização de um aspirador de pó pode reduzir perigos por exposição ao pó.
- h. **Não se deixe levar por uma falsa sensação de segurança e não ignore as regras de segurança para ferramentas elétricas, mesmo que você esteja familiarizado com a ferramenta elétrica após numerosas utilizações.** O manuseio descuidado pode levar a ferimentos graves em frações de segundo.

### 4. Utilização e manuseio da ferramenta elétrica

- a. **Não sobrecarregue a ferramenta elétrica. Use a ferramenta elétrica destinada ao seu trabalho.** Com a ferramenta elétrica adequada, você pode trabalhar melhor e com mais segurança na faixa de potência especificada.
- b. **Não use uma ferramenta elétrica cujo interruptor esteja com defeito.** Uma ferramenta elétrica, que não pode mais ser ligada ou desligada, é perigosa e deve ser reparada.
- c. **Retire o plugue da tomada e/ou retire uma bateria removível antes de realizar as configurações do aparelho, trocar as ponteiros ou guardar a ferramenta elétrica.** Esta medida de precaução evita ativação acidental da ferramenta elétrica.
- d. **Mantenha as ferramentas elétricas não utilizadas fora do alcance de crianças. Não permita que ninguém use a ferramenta elétrica, que não esteja familiarizado com a mesma ou que não tenha lido estas instruções.** As ferramentas elétricas são perigosas quando usadas por pessoas inexperientes.
- e. **Mantenha com cuidado as ferramentas elétricas e a ponteira. Verifique se as peças móveis funcionam corretamente e não emperram, se não estão quebradas ou danificadas a ponto de prejudicar o funcionamento da ferramenta elétrica. Solicite reparo das peças danificadas antes de usar a ferramenta elétrica.** Muitos acidentes são causados por ferramentas elétricas com manutenção deficiente.

- f. **Mantenha as ferramentas de corte afiadas e limpas.** Ferramentas de corte cuidadosamente mantidas, com arestas de corte afiadas, emperram menos e são mais fáceis de guiar.
- g. **Use a ferramenta elétrica, os acessórios, as ponteiros etc. de acordo com estas instruções. Leve em consideração as condições de trabalho e a atividade a ser realizada.** O uso de ferramentas elétricas para fins diferentes daqueles a que se destinam pode levar a situações perigosas.
- h. **Mantenha as alças e as superfícies das alças secas, limpas e livres de óleo e graxa.** Alças e superfícies das alças escorregadias não permitem operação e controle seguros da ferramenta elétrica em situações imprevistas.

## 5. Utilização e manuseio da ferramenta alimentada por bateria

- a. **Carregue as baterias somente com carregadores recomendados pelo fabricante.** Um carregador adequado para um determinado tipo de bateria cria risco de incêndio quando usado com outras baterias.
- b. **Use apenas as baterias fornecidas para esse fim nas ferramentas elétricas.** O uso de outras baterias pode causar ferimentos e risco de incêndio.
- c. **Mantenha a bateria não utilizada longe de clipes de papel, moedas, chaves, pregos, parafusos ou outros pequenos objetos de metal que possam causar ponteamento dos contatos.** Um curto-circuito entre os contatos da bateria pode resultar em queimaduras ou fogo.
- d. **Em caso de utilização incorreta, pode vaziar fluido da bateria. Evite contato com a mesma. Em caso de contato acidental, lave com água. Se o fluido da bateria entrar em contato com os olhos, procure também ajuda médica.** O fluido vazado da bateria pode causar irritações ou queimaduras na pele.
- e. **Não use bateria danificada ou modificada.** Baterias danificadas ou modificadas podem se comportar de forma imprevisível e causar fogo, explosão ou perigo de ferimentos.
- f. **Não exponha a bateria ao fogo ou a temperaturas elevadas.** Fogo ou temperaturas acima de 50 °C podem causar explosão da bateria.
- g. **Siga todas as instruções para o carregamento e nunca carregue a bateria ou a ferramenta alimentada por bateria fora da faixa de temperatura especificada no manual de operação.** O carregamento incorreto ou fora da faixa de temperatura permitida pode destruir a bateria e aumentar o risco de incêndio.

## 6. Serviço

- a. **Solicite reparo da sua ferramenta elétrica apenas ao pessoal técnico qualificado e somente com peças de reposição originais.** Isso garante que a segurança da ferramenta elétrica seja mantida.
- b. **Nunca realize manutenção em baterias danificadas.** Toda a manutenção das baterias deve ser realizada apenas pelo fabricante ou pelos serviços de assistência autorizados.

## 2. Aplicação

### 2.1 Utilização prevista

A GROOVER 500-LP destina-se ao uso profissional em pisos em interiores.

Fresagem de ranhuras em revestimento elástico para piso (revestimento plástico e natural) sob a forma de:

- Rolos/artigo em metros
- Pranchas/placas

Use exclusivamente peças de reposição e acessórios originais Leister, caso contrário, poderá perder as reivindicações de garantia e/ou garantia adicional.

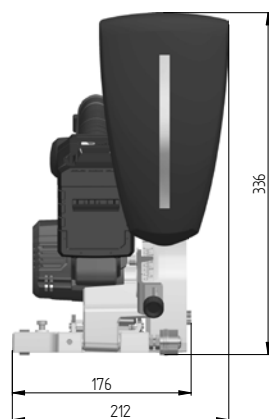
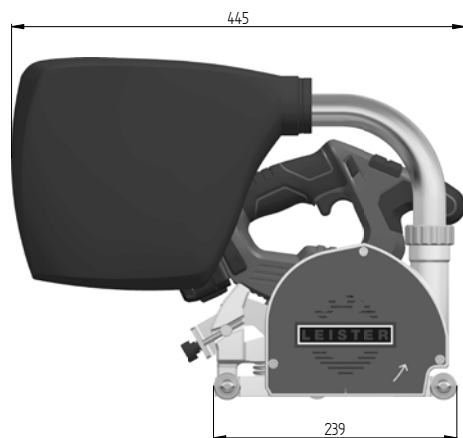
### 2.2 Utilização indevida

Qualquer uso diferente ou além da finalidade é considerado como utilização indevida.














### 2.3 Utilização incorreta

Nunca use a GROOVER 500-LP

- para fresar ranhuras em outros materiais como metal, pedra...
- para cortar/separar materiais
- com outras ferramentas além dos discos de fresagem Leister previstos.



### 3. Dados técnicos

|   |  |                           |   |
|---|--|---------------------------|---|
|  | Capacidade da bateria de íons de lítio | Ah                        | 5,0   |
|  | Tensão da bateria                      | V                         | 18,0  |
|  | Tempo de carregamento (bateria)        | min                       | máx. 45   |
|  | Rotações em marcha lenta               | rpm                       | 5.000   |
|  | Furo de montagem do disco de fresagem  | mm                        | 20  |
|  | Diâmetro disco de fresagem             | mm                        | 130   |
|  | Espessura da lâmina de aço             | mm                        | 2,6   |
|  | Profundidade de fresagem               | mm                        | 0 - 6, contínua   |
|  | Nível de emissões                      | $L_{pA}$ (dB)             | 81,3 (K = 3 dB)   |
|   |  | $L_{WA}$ (dB)             | 92,3 (K = 3 dB)   |
|  | Nível de vibração                      | $A_h$ (m/s <sup>2</sup> ) | <2,5 (K = 1,5 m/s <sup>2</sup> )  |
|  | Peso                                   | kg                        | 5,5 (incl. bateria)   |
|   |  | lb                        | 12,2  |
|  |  | a) mm / pol.              | 445 / 17,5  |
|   |  | b) mm / pol.              | 212 / 8,4   |
|   |  | c) mm / pol.              | 336 / 13,2  |
|   |  |                           |  |

Sujeito a alterações técnicas.

Os valores de ruído e vibração foram determinados de acordo com a EN 62841. Os valores de medição especificados se aplicam a novos aparelhos. No uso diário, os valores de ruído e vibração mudam, dependendo da maneira como a ferramenta elétrica é usada, em particular, que tipo de peça de trabalho está sendo processado.

#### OBSERVAÇÃO

O nível de vibração especificado nestas instruções foi medido de acordo com um método de medição normalizado na EN 62841 e pode ser usado para a comparação de ferramentas elétricas. É adequado para uma avaliação preliminar da carga de vibração. O nível de vibração especificado representa as principais aplicações da ferramenta elétrica. No entanto, se a ferramenta elétrica for usada para outras aplicações, com ponteiros diferentes ou manutenção insuficiente, o nível de vibração pode variar. Isso pode aumentar significativamente a carga de vibração durante todo o período de trabalho. Para uma avaliação precisa da carga de vibração, os tempos em que o dispositivo está desligado ou em funcionamento, mas não em uso, também devem ser levados em consideração. Isso pode reduzir significativamente a carga de vibração durante todo o período de trabalho. Estabeleça medidas de segurança adicionais para proteger o operador contra o efeito das vibrações, por exemplo: Manutenção de ferramenta elétrica e acessórios, conservação do calor das mãos, organização dos processos de trabalho.

## 4. Transporte



Observe os regulamentos vigentes nacionais referentes ao carregamento e içamento de cargas. O peso da sua GROOVER 500-LP, incluindo a caixa de transporte, é de 10,6 kg (5,5 kg incluindo bateria).

Para o transporte da fresadora para abrir ranhuras, use exclusivamente a caixa de transporte incluída no escopo de fornecimento (consulte o escopo de fornecimento 5.2 [9]) bem como a alça colocada na caixa de transporte.



Não use o **cabo (4)** no aparelho ou na caixa de transporte para o transporte com um guindaste.



### **CUIDADO**

Sempre verifique se a fresadora para abrir ranhuras está desligada para o transporte. O **interruptor principal (5)** não deve ser acionado.

A bateria de reposição sempre deve ser acondicionada na caixa de transporte com os contatos voltados para baixo. Em geral, as baterias não usadas devem ser acondicionadas na caixa de transporte.

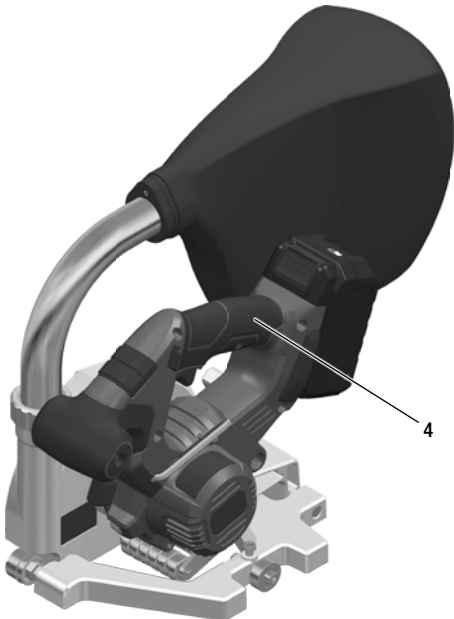
**Mantenha a bateria não utilizada longe de cliques de papel, moedas, chaves, pregos, parafusos ou outros pequenos objetos de metal que possam causar ponteamento dos contatos. Não envie/transporte baterias com defeito.** Um curto-circuito entre os contatos da bateria pode resultar em queimaduras ou fogo.

Transporte apenas em embalagem adequada. Há risco de danificar as arestas de corte.



### **CUIDADO**

**PERIGO DE FERIMENTOS** Ao retirar o aparelho da caixa, certifique-se de não acionar o interruptor principal. Além disso, não coloque suas mãos na área de fresagem e, ao retirar o aparelho, não toque no disco de fresagem e nas arestas de corte do **rolo de guia (9)/rolo de acompanhamento (20)**.



Para levantar manualmente a fresadora para abrir ranhuras, utilize o **cabo (4)**. Para armazenar a fresadora para abrir ranhuras na caixa de transporte, o **tubo de ejeção (7)**, incluindo o **saco de pó (3)**, deve ser desmontado.

## 5. A sua GROOVER 500-LP

### 5.1 Placa de identificação e características

A designação de tipo e a identificação de série encontram-se na **placa de identificação (10)** do seu aparelho. Anote esses dados em seu manual de instruções e, em caso de dúvidas, entre em contato com nossos representantes ou assistência técnica autorizada da Leister sempre com essas informações.

Tipo: .....  
N° de série: .....

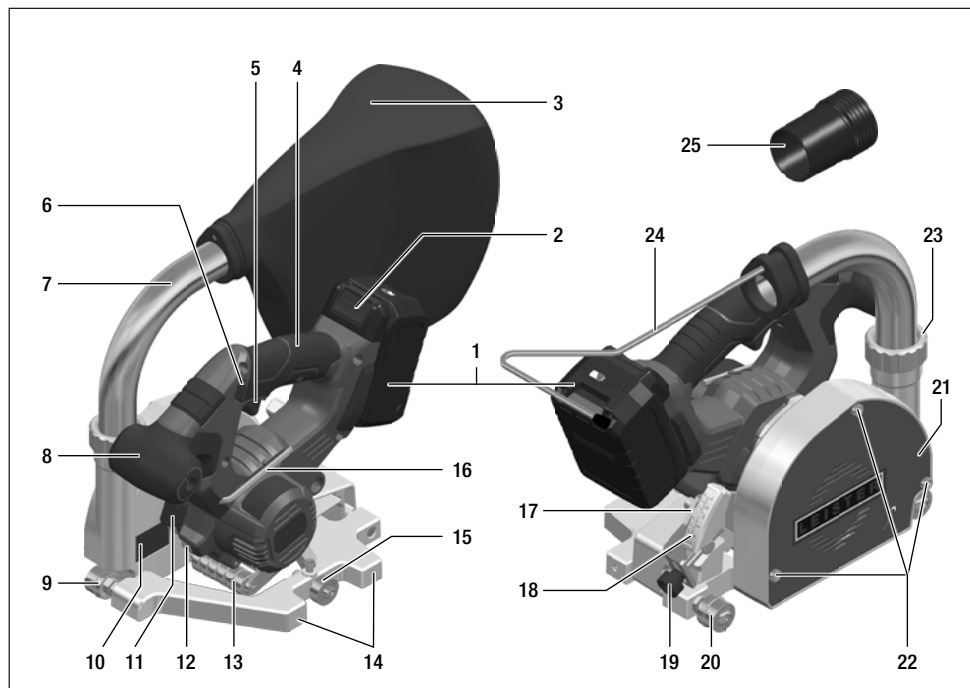
Exemplo:



### 5.2 Escopo de fornecimento (versão padrão na mala)

- 1 x GROOVER 500-LP (incl. Bateria e disco de fresagem)
- 1 x chave sextavada tam5
- 1 x bateria de reposição
- 1 x carregador
- 1 x saco de pó (incluindo tubo de ejeção, fixação)
- 1 x adaptador para o aspirador de pó
- 1 x guia de início rápido (troca do disco de fresagem)
- 1 x manual de instruções original
- 1 x tradução do manual de instruções original
- 1 x folder

### 5.3 Visão geral das peças do aparelho



1. Bateria
2. Destravamento da bateria
3. Saco de pó
4. Cabo
5. Interruptor principal
6. Trava de ativação do interruptor principal
7. Tubo de ejeção
8. Cabo adicional
9. Rolo de guia
10. Placa de identificação com designação de tipo e identificação de série
11. Botão de travamento do fuso (para troca do disco de fresagem)
12. Iluminação
13. Rolo sensor
14. Guia paralela
15. Roldana
16. Chave sextavada tam5
17. Ponteiro (profundidade de fresagem)
18. Escala (profundidade de fresagem)
19. Parafuso de ajuste (profundidade de fresagem)
20. Rolo de acompanhamento
21. Chapa de cobertura
22. Parafusos para chapa de cobertura (para troca do disco de fresagem)
23. Porca de conexão
24. Suspensão do saco de pó
25. Adaptador para o aspirador de pó

## 6. Ajustes na GROOVER 500-LP

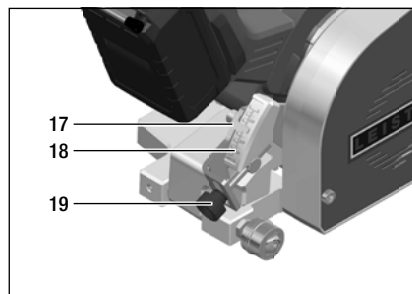


### AVISO

- Remova a **bateria (1)** do aparelho antes de qualquer trabalho de ajuste na fresadora para abrir ranhuras.
- Existe perigo de ferimentos devido a arestas de corte afiadas. Portanto, é essencial usar luvas de proteção.

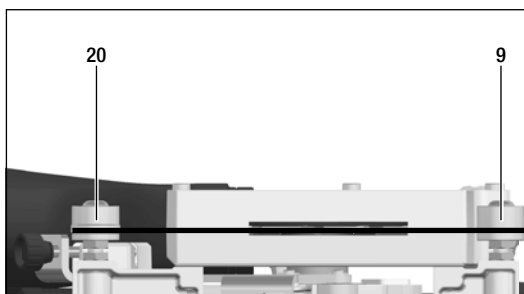
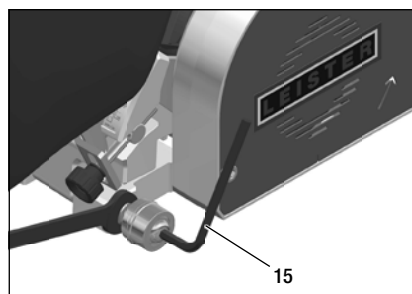


## 6.1 Ajuste da profundidade de fresagem



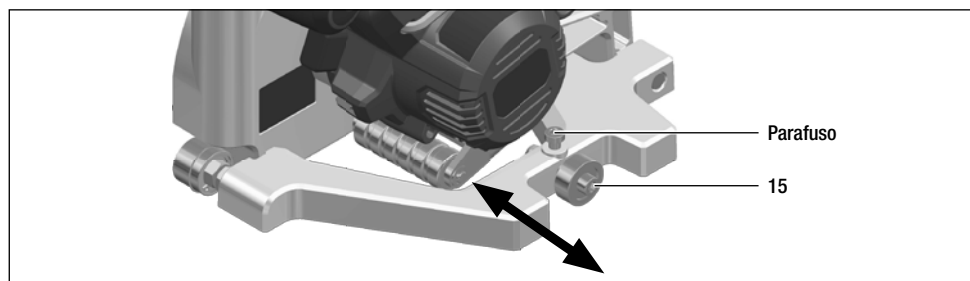
A borda reta e superior do **ponteiro (17)** indica a profundidade de fresagem na **escala (18)**. Para o ajuste da profundidade de fresagem, use o **parafuso de ajuste (19)**. Como valores de referência, dois terços da espessura da cobertura e no máximo a metade do diâmetro do fio podem ser considerados. No entanto, sempre as instruções do fabricante devem ser prioritariamente observadas. Verifique a profundidade de fresagem com fresagem de teste.

## 6.2 Ajuste do rolo de guia e do rolo de acompanhamento



Alinhe o **rolo de guia (9)** e o **rolo de acompanhamento (20)** no centro do disco de fresagem. Para ajustar a posição dos rolos, solte a porca sextavada estreita da placa de base com uma chave de boca. Os rolos podem ser completamente removidos para uma troca – depois de soltar a porca sextavada estreita com uma chave de boca – com uma **chave sextavada tam5 (15)**.

## 6.3 Ajuste da roldana para piso texturizado de borracha



Em caso de pisos texturizados de borracha, mova a **roldana (15)** conforme necessário. Para isso, afrouxe o parafuso com a **chave sextavada tam5 (16)** e desloque a **roldana (15)** para a posição desejada. Em seguida, aperte o parafuso novamente.

## 6.4 Tubo de ejeção

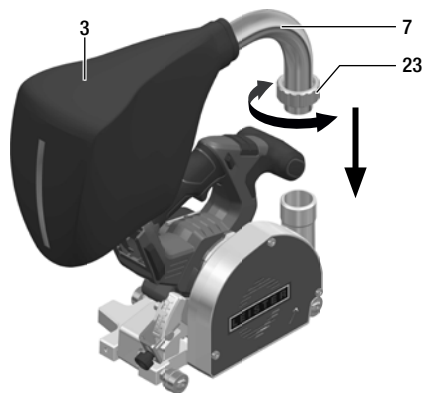


**AVISO**  
**PERIGO DE FERIMENTOS** por partículas projetadas.

- A GROOVER 500-LP só pode ser operada com o **tubo de ejeção (7)** montado com o **saco de pó (3)** ou com o **adaptador para o aspirador de pó (25)** e o aspirador de pó conectado.
- Use óculos de proteção.
- Não coloque a mão na ejeção de cavacos.

O **tubo de ejeção (7)**, incluindo o **saco de pó (3)**, deve ser removido da GROOVER 500-LP para armazenamento no estojo do aparelho. Para isso, gire a **porca de conexão (23)**.

Na montagem, o **tubo de ejeção (7)** pode ser montado em qualquer ângulo. Verifique se a **porca de conexão (23)** está bem apertada.




## 6.5 Troca do disco de fresagem

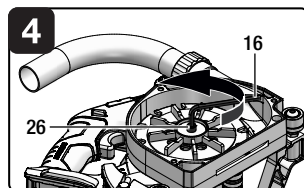
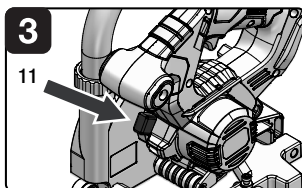
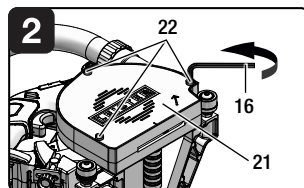
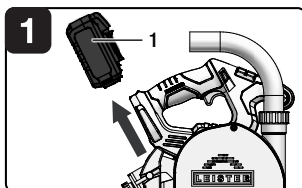


**AVISO**  
O uso de equipamento de proteção individual, como luvas de proteção, reduz o risco de ferimentos.

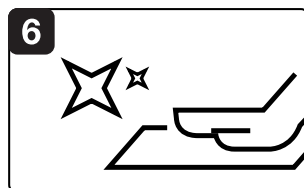
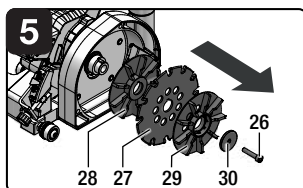
### ATENÇÃO

Somente discos de fresagem Leister originais podem ser usados (lista desses discos de fresagem no capítulo Acessórios 8 [20]).

1.  **Remova a bateria (1)!**
2. Solte os **três parafusos (22)** da **chapa de cobertura (21)** com **chave sextavada tam5 (16)**. Não aparafuse os parafusos através da chapa de cobertura. Remova a chapa de cobertura, juntamente com os parafusos soltos, do aparelho.
3. Para travar o disco de fresagem, pressione o **botão de travamento do fuso (11)**.
4. Solte o **parafuso (26)** do centro do disco de fresagem com a **chave sextavada tam5 (16)**.



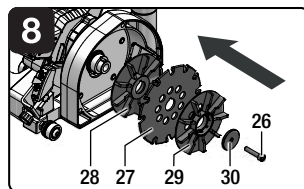
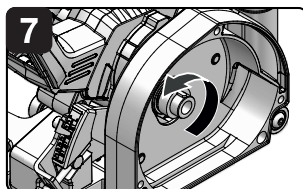
5. Desmonte o **disco de fresagem (27)**.
6. Limpe o cubo no aparelho, o **disco de fresagem (27)** a ser montado e as rodas de ventilador. As superfícies de fixação devem estar livres de sujeira, graxa, óleo e água.



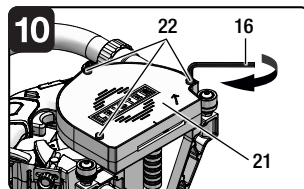
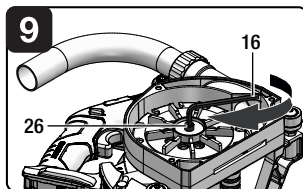
#### AVISO

- Antes de montar na máquina, as arestas de corte, o corpo da ferramenta e os dispositivos de fixação devem ser verificados quanto a danos e fissuras.
- As ferramentas danificadas devem ser verificadas por um técnico.
- Ferramentas com corpos fissurados nunca devem ser usadas. Um reparo dessas ferramentas é proibido.

7. O sentido de corte dos dentes (o sentido da seta no **disco de fresagem (27)**) e a seta do sentido de rotação na **chapa de cobertura (21)** devem coincidir.



8. Insira e monte o **disco de fresagem (27)** e as **duas rodas de ventilador diferentes (28, 29)** na sequência mostrada. A **roda de ventilador perfurada (29)** deve sempre ser montada fora. A **arruela de pressão (30)** deve ser obrigatoriamente remontada. **Nunca use uma arruela de pressão (30) ou um parafuso (26) danificado ou incorreto.** As arruelas e os parafusos do disco de fresagem foram concebidos especialmente para a sua fresadora para abrir ranhuras, para obter desempenho ideal e segurança operacional.



9. Aperte o **parafuso (26)** com a **chave sextavada tam5 (16)**.
10. A **chapa de cobertura (21)** deve ser obrigatoriamente remontada e os **três parafusos (22)** devem ser apertados com a **chave sextavada tam5 (16)**. Certifique-se de verificar a profundidade de fresagem.

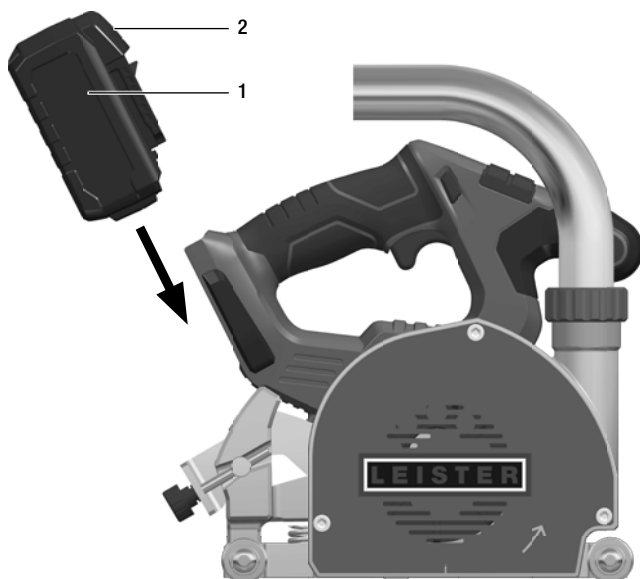
## 7. Colocação em funcionamento da GROOVER 500-LP

### 7.1 Ambiente de trabalho e segurança

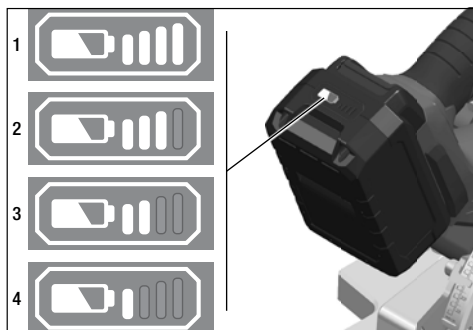


- **Antes de cada utilização, verifique se a capa de proteção está funcionando corretamente. Não use a fresadora para abrir ranhuras se o disco de fresagem não se recolher automaticamente para a capa de proteção quando o cabo for descomprimido.** Nunca ignore o mecanismo de segurança. Se a fresadora para abrir ranhuras cair no chão, verifique o funcionamento da capa de proteção.
- **Verifique o estado e o funcionamento da mola para a capa de proteção. Solicite manutenção da fresadora para abrir ranhuras antes de usar, se a capa de proteção e a mola não funcionarem corretamente.** Peças danificadas, deposições pegajosas ou acúmulos de cavacos fazem com que a capa de proteção funcione com atraso.
- **Não coloque a fresadora para abrir ranhuras na bancada ou no chão se a capa de proteção não cobrir o disco de fresagem.** Um disco de fresagem em movimento inercial, não protegido, move a fresadora para abrir ranhuras no sentido oposto de corte e fresa o que está em seu caminho. Observe o tempo de inércia do disco de fresagem.
- **O aparelho deve ser monitorado continuamente durante a operação.** O disco de fresagem pode agarrar objetos e lançá-los para longe.
- **Segure a ferramenta pelas superfícies isoladas das alças ao executar trabalhos em que a ponteira possa atingir cabos elétricos escondidos ou seu próprio cabo de conexão.** O contato com um cabo energizado também coloca as partes metálicas da ferramenta elétrica sob tensão e leva a um choque elétrico.
- **Mantenha crianças e outras pessoas afastadas enquanto estiver usando a ferramenta elétrica.** Em caso de distração, você pode perder o controle da ferramenta elétrica.
- A temperatura ambiente para a GROOVER 500-LP é de **-10 a 50 °C**. O aparelho pode ser operado somente dentro desta temperatura ambiente.

### 7.2 Inserir a bateria



Insira a **bateria (1)** carregada conforme mostrado na figura até que ela se encaixe totalmente na GROOVER 500-LP. Você não precisa pressionar o **destravamento da bateria (2)** para este processo.



### Estado da carga da bateria

Pressionando o botão, o estado da carga pode ser verificado por meio do LED na indicação de estado da bateria.

A indicação apaga após cinco segundos. Se um dos LEDs piscar, a bateria deve ser carregada. Se nenhum LED acender após pressionar o botão, a bateria está com defeito e deve ser substituída.

### 7.3 Ligação – processo de fresagem – desligamento



#### PERIGO DE FERIMENTOS

Não coloque as mãos na área de fresagem e no disco de fresagem. Segure o aparelho com as duas mãos. Se ambas as mãos segurarem a fresadora para abrir ranhuras, elas não podem ser feridas pelo disco de fresagem. Evite a área na frente e atrás do disco de fresagem rotativo. O aparelho só pode ser operado com a **chapa de cobertura (21)** montada.

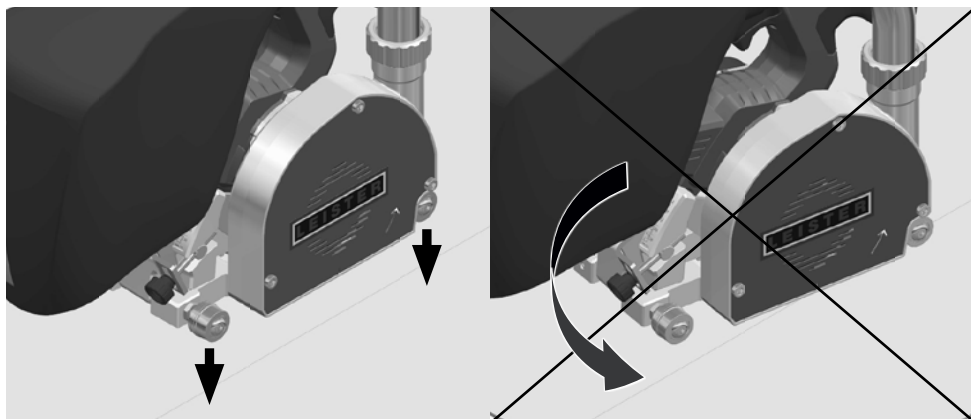


#### AVISO

**PERIGO DE FERIMENTOS** por partículas projetadas.

- A GROOVER 500-LP só pode ser operada com o **tubo de ejeção (7)** montado com o **saco de pó (3)** ou com o **adaptador para o aspirador de pó (25)** e o aspirador de pó conectado.
- Use proteção ocular.
- Não coloque a mão na ejeção de cavacos.
- Por razões de segurança, o **interruptor principal (5)** não é travado e deve ser mantido pressionado durante o processo de fresagem. Ligue a GROOVER 500-LP sempre alinhada na posição de repouso.

Posicione corretamente o **rolo de guia (9)** e o **rolo de acompanhamento (20)** na direção da ranhura antes do início da fresagem. O aparelho que está no chão não deve ser movido, pois o **rolo de guia (9)** e o **rolo de acompanhamento (20)** arranham o revestimento.

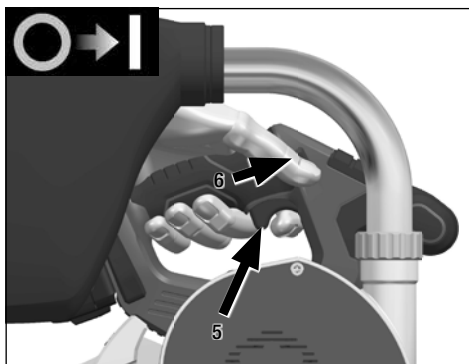


## Ligação:

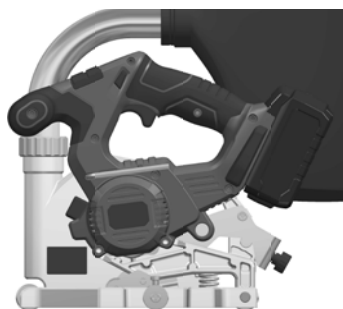


O aparelho deve estar na posição de repouso durante o processo de ligação.

1. Pressione a **trava de ativação (6)** para a esquerda/direita e mantê-la pressionada.
2. Pressione o **interruptor principal (5)** e mantê-lo pressionado.
3. Solte a **trava de ativação (6)**.
4. Gire o aparelho e coloque-o na posição de fresagem.



Posição de repouso



Posição de fresagem



## Processo de fresagem:



### ATENÇÃO

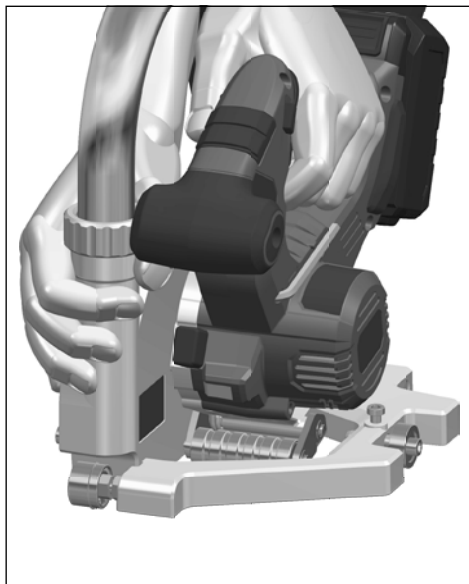
Em caso de grande avanço, a capacidade de desempenho do aparelho é reduzida, a qualidade do corte é deteriorada e a vida útil do disco de fresagem é reduzida.

### AVISO

Após o desligamento, o disco de fresagem ainda continua funcionando por um curto período. Se o disco de fresagem rotativo tocar na peça de trabalho, pode ocorrer um recuo.

5. Mova a GROOVER 500-LP com avanço constante em linha reta para a frente ao longo da costura.

Recomenda-se conduzir a GROOVER 500-LP com as duas mãos no **cabo (4)** e com a segunda mão na carcaça do disco de fresagem ou no **cabo adicional (8)**. Neste caso, certifique-se de que as grelhas de ventilação, na **chapa de cobertura (21)**, não estejam cobertas a mão. Se for necessária condução com uma mão, conduza a GROOVER 500-LP com uma mão no **cabo (4)**. Certifique-se de que a sua outra mão não esteja na área de fresagem.



## Desligamento:

6. Gire o aparelho no fim da ranhura com o **interruptor principal (5) pressionado** para a posição de repouso.
7. Solte o **interruptor principal (5)**. **Atenção:** O disco de fresagem ainda continua funcionando por um curto período.
8. Não levante o aparelho do chão até que o disco pare de girar. Certifique-se de não colocar as mãos na área de fresagem do aparelho.

Após o final do trabalho:

Limpe completamente a GROOVER 500-LP e os acessórios.



### ATENÇÃO

A aspiração integrada no aparelho não substitui a limpeza da ranhura entre o processo de fresagem e o processo de soldagem. Evite acúmulos de poeira no local de trabalho.

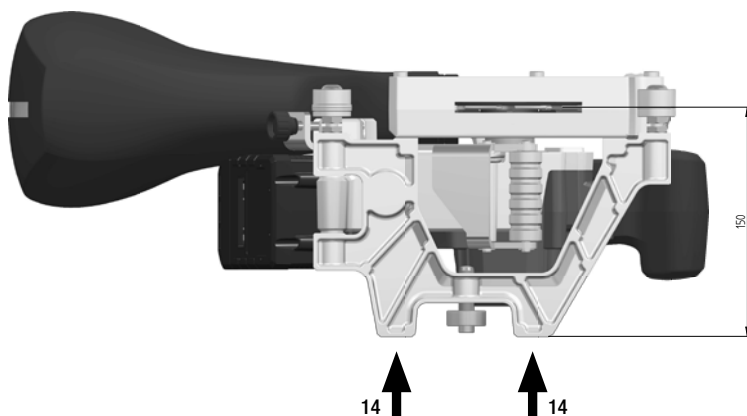
## 7.4 Saco de pó

Esvazie regularmente o **saco de pó (3)**. Para isso, remova o **saco de pó (3)**, incluindo a **suspensão do saco de pó (24)**, do **tubo de ejeção (7)**. Segure o **saco de pó (3)** acima do recipiente de descarte e abra o zíper. O **saco de pó (3)** pode ser esvaziado agitando-o levemente.



## 7.5 Guia paralela

A **guia paralela (14)** está a uma distância de 150 mm do centro do disco de fresagem. Use a guia paralela para fresar ranhuras ao longo das bordas existentes e/ou outras bordas fixas.



## 7.6 Carregador e bateria



**Instruções gerais de segurança para ferramentas elétricas – Observar Utilização e manuseio da ferramenta alimentada por bateria** no capítulo 1 [4].



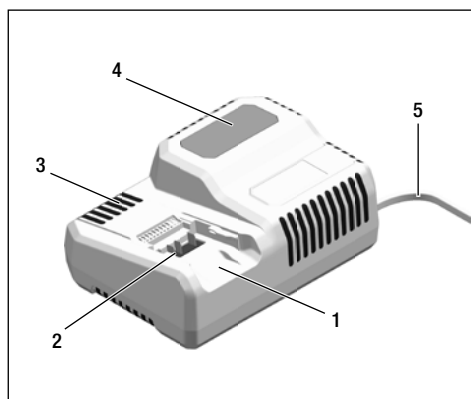
**Mantenha o carregador afastado da chuva e umidade.** A penetração de água em um carregador aumenta o risco de choque elétrico.

O aparelho é adequado apenas para uso em compartimentos.



**Ler os manuais de operação**

(instruções específicas nos manuais correspondentes do carregador e da bateria)



1. Encaixe para inserção da bateria
2. Contatos
3. Fendas de ventilação
4. Display para exibição do estado operacional
5. Cabo de rede com plugue

O carregador LPC 18.0V é destinado a carregar baterias de íons de lítio do tipo: LP 18.0V (5,0 Ah).

## 7.7 Instruções para longa vida útil da bateria e para armazenamento



### ATENÇÃO

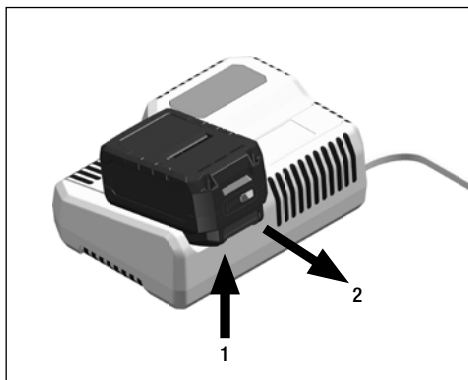
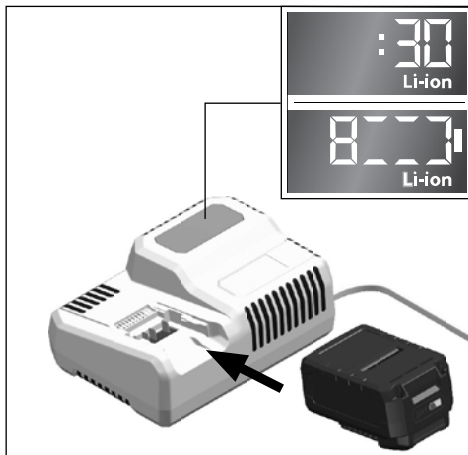
- Nunca carregue as baterias em temperaturas abaixo de 0 °C ou acima de 50 °C.
- Não carregue as baterias em ambiente com alta umidade do ar ou alta temperatura ambiente.
- Não cubra as baterias e o carregador durante o processo de carregamento.
- Desconecte o plugue de rede do carregador depois que o processo de carregamento estiver concluído.
- A bateria só pode ser armazenada em um ambiente seco e protegido contra poeira. Se as baterias não forem usadas por um longo período, elas devem ser parcialmente carregadas e armazenadas em local fresco.

A bateria e o carregador esquentam durante o processo de carregamento. Isso é normal. As baterias de íons de lítio não possuem o conhecido «efeito memória». No entanto, uma bateria deve ser completamente descarregada antes do carregamento e o processo de carregamento deve ser sempre completamente concluído.



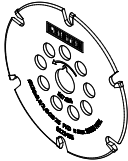
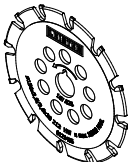

## 7.8 Processo de carregamento

1. Conecte o plugue de rede do carregador. A iluminação de fundo do display acende em verde por **dois segundos** e depois apaga novamente. É exibido **OK**.
2. Insira totalmente a **bateria (1)** até o encaixe no carregador.
  - O display mostra alternadamente o tempo restante do processo de carregamento (até a bateria estar totalmente carregada) e uma representação gráfica do estado da carga.
  - A iluminação de fundo do display acende em laranja quando a **bateria (1)** está com menos de 80% de carga.
  - Com 80% de carga da bateria, o display acende em verde e é exibido **OK**.
3. A **bateria (1)** está totalmente carregada quando aparece a exibição **OK** **EEEE**. A iluminação de fundo verde apaga após um curto período.
4. Retire a **bateria (1)** do carregador.
5. Desconecte o plugue de rede.



## 8. Acessórios

A GROOVER 500-LP pode ser equipada com um disco de fresagem de metal duro ou diamante policristalino. Somente discos de fresagem perfurados Leister originais podem ser usados.

| Geometria do disco de fresagem  | Número de encomenda | Designação  |
|---|---------------------|---|
|  | 167.024             | <ul style="list-style-type: none"><li>• Disco de fresagem de diamante policristalino</li><li>• Ø 130 x 3,5</li><li>• Forma dos dentes: cônica</li><li>• Número de dentes: 6</li></ul> |
|  | 167.025             | <ul style="list-style-type: none"><li>• Disco de fresagem de metal duro</li><li>• Ø 130 x 2,8</li><li>• Forma dos dentes: parabólica</li><li>• Número de dentes: 12</li></ul>         |
|  | 167.026             | <ul style="list-style-type: none"><li>• Disco de fresagem de metal duro</li><li>• Ø 130 x 3,5</li><li>• Forma dos dentes: parabólica</li><li>• Número de dentes: 12</li></ul>         |

## 9. Mensagens de aviso e de erro da GROOVER 500-LP

### Estado da carga da bateria:

A indicação apaga após cinco segundos. Se um dos LEDs piscar, a bateria deve ser carregada. Se nenhum LED acender após pressionar o botão, a bateria está com defeito e deve ser substituída.



### ATENÇÃO

Se o display piscar após a inserção da bateria no carregador, há um erro na bateria ou no carregador.



O display pisca lentamente e a iluminação de fundo é laranja.

A bateria está muito quente ou muito fria. Quando a bateria atinge a temperatura de carregamento (0 °C – 50 °C), começa o processo de carregamento.



O display pisca rapidamente e a iluminação de fundo é vermelha.

Retire a bateria do carregador e reinsira-a. Se a exibição for a mesma, a bateria está com defeito. Substitua a bateria ou solicite verificação por uma oficina especializada.

Se esta mensagem de erro também for exibida com outra bateria, o carregador está com defeito. Solicite verificação do carregador por uma oficina especializada.

## 10. Perguntas frequentes, causas e medidas relativas à GROOVER 500-LP

### A ranhura fresada não está no meio da junta de topo:

- Controle a espessura da lâmina de aço (2,6 mm) do disco de fresagem. Importante: Somente discos de fresagem Leister originais podem ser usados.
- Controle o alinhamento do rolo de guia e do rolo de acompanhamento.

### A profundidade da ranhura de fresagem varia:

- Verifique se o operador aplica força de pressão uniforme durante o processo de fresagem.

### A vida útil do disco de fresagem é bastante reduzida:

- Para influenciar as características do chão, os aditivos são adicionados pelo fabricante do revestimento, o que pode afetar negativamente a vida útil do disco de fresagem. Para a fresagem de revestimentos de segurança, recomenda-se o uso de um disco de fresagem de diamante policristalino.

### O aparelho entope:

- Controle o ajuste da profundidade de fresagem. Se a profundidade de fresagem for muito profunda, resíduos de adesivo podem se acumular na carcaça e no tubo de ejeção e, portanto, levar a um acúmulo de cavacos.
- Reduza o avanço.
- Verifique se as fendas de entrada de ar na **chapa de cobertura (21)** estão livres, principalmente durante o processo de fresagem.
- Limpe e realize manutenção no aparelho regularmente.

### Emperramento do disco de fresagem:

- Se o disco de fresagem emperrar ou você interromper o trabalho, desligue a fresadora para abrir ranhuras e mantenha o aparelho no material até que o disco de fresagem pare. Nunca tente puxar a fresadora para abrir ranhuras da peça de trabalho enquanto o disco de fresagem estiver em movimento, caso contrário, poderá ocorrer um recuo.  
Determine e elimine a causa do emperramento do disco de fresagem. Se você continuar fresando em uma ranhura existente, verifique se o disco de fresagem está centralizado na ranhura.
- Controle a montagem correta do disco de fresagem (especialmente o sentido de rotação).

### Recuo do aparelho:

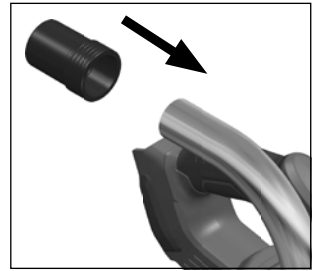
Um recuo é a reação repentina devido a um disco de fresagem preso, emperrado ou desalinhado, que levanta a fresadora descontrolada e faz com que ela se mova da peça de trabalho em direção ao operador.

Um recuo é o resultado do uso incorreto ou impróprio da fresadora para abrir ranhuras. Isso pode ser evitado tomando-se medidas de precaução apropriadas, conforme descrito a seguir.

- Segure a fresadora para abrir ranhuras com as duas mãos e coloque os braços em uma posição em que possa resistir às forças de recuo. Sempre fique ao lado do disco de fresagem, nunca alinhe o disco de fresagem com o seu corpo.
- Não use discos de fresagem sem corte ou danificados. Discos de fresagem com dentes sem corte ou desalinhados causam maior atrito, emperramento do disco de fresagem e recuo devido a uma estreita ranhura de fresagem.
- Certifique-se de que o processo de ligação seja realizado corretamente.
- Controle a montagem correta do disco de fresagem (especialmente o sentido de rotação).
- Limpe e realize manutenção no aparelho regularmente.

## 11. Montagem

Como alternativa ao **saco de pó (3)**, a GROOVER 500-LP pode ser operada com um aspirador de pó. Para isso, em vez da **suspensão do saco de pó (24)**, o **adaptador para o aspirador de pó (25)** fornecido deve ser encaixado no **tubo de ejeção (7)**. Neste caso, verifique se o **adaptador para o aspirador de pó (25)** está encaixado no **tubo de ejeção (7)** com o lado do contorno externo canelado.



### ATENÇÃO

Ao operar com o aspirador de pó, deve ser garantida potência suficiente de aspiração.

## 12. Manutenção



### AVISO

- Remova a **bateria (1)** do aparelho antes de qualquer trabalho de manutenção na fresadora para abrir ranhuras.
- Existe perigo de ferimentos devido a arestas de corte afiadas. Portanto, é essencial usar luvas de proteção.

### 12.1 GROOVER 500-LP

- Não use água nem agentes de limpeza líquidos.
- Sopre regularmente o interior da carcaça com fuso com ar comprimido seco.
- Limpe a parte externa do aparelho, especialmente o dispositivo de ajuste e todos os rolos, para que a precisão da ranhura de fresagem não seja prejudicada.
- Borrife ocasionalmente as articulações com óleo de máquina
- Limpe regularmente as fendas de ventilação na chapa de cobertura

### 12.2 Disco de fresagem

#### Conservação

- O disco de fresagem deve ser protegido contra umidade para evitar corrosão.
- Os agentes de limpeza podem atacar a pele ou os olhos e a ferramenta. Na limpeza, use proteção para as mãos e os olhos.
- Use somente agentes de limpeza adequados. As instruções do fabricante do agente de limpeza devem ser seguidas.

#### Utilização prevista

- A fresadora para abrir ranhuras GROOVER 500-LP só pode ser usada com o tipo de avanço e a rotação, conforme identificados no corpo da ferramenta.

#### Reparo / afiação



#### Ler os manuais de operação

(instruções específicas no manual correspondente do disco de fresagem)



### 12.3 Carregador e bateria



### AVISO

Antes de realizar qualquer trabalho de manutenção no carregador, desconecte o plugue de rede. Não use água nem agentes de limpeza líquidos.

- Remova a sujeira e a poeira da carcaça com um pano seco.



#### Ler os manuais de operação

(instruções específicas nos manuais correspondentes do carregador e da bateria)



## 13. Serviço e reparo

Os reparos devem ser executados exclusivamente por **centros de serviço Leister** autorizados. Eles garantem um **serviço de reparo** especializado e confiável, **dentro de 24 horas**, com peças de reposição originais conforme as listas de peças de reposição.



### OBSERVAÇÃO

- Não solte os parafusos da carcaça do motor durante o período de garantia. Em caso de não observância, anulam-se as obrigações de garantia do fabricante.
- Uma declaração correta (mercadoria perigosa) deve ser garantida na expedição da bateria.

## 14. Descarte



Não descarte, de forma alguma, os componentes usados no lixo doméstico normal.

Descarte os componentes usados exclusivamente nos pontos de coleta oficiais, através de um ponto de venda ou do seu revendedor GROOVER. Uma declaração correta (mercadoria perigosa) deve ser garantida na expedição da bateria.



### AVISO

Não jogue as baterias no lixo doméstico, no fogo ou na água. Não abra as baterias usadas. Não envie baterias com defeito ou carcaça danificada.

Somente para países da UE:

De acordo com a diretiva 2006/66/CE, baterias com defeito ou usadas devem ser recicladas.



### OBSERVAÇÃO

Informe-se junto ao seu revendedor especializado sobre as possibilidades de descarte.

## 15. Descarte

**A Leister Technologies AG, Galileo-Strasse 10, 6056 Kaegiswil/Suíça,**

confirma que este produto, na versão comercializada por nós, cumpre os requisitos das seguintes Diretrizes da UE.

Diretrizes: 2006/42/EG, 2014/30/EU, 2011/65/EU

Normas

harmonizadas: EN ISO 12100, EN 61000-3-2, EN 62841-1, EN 62841-2-5, EN 50581

Kaegiswil, 25/05/2020

Bruno von Wyl, CTO

Christoph Baumgartner, GM

Wij feliciteren u met de aanschaf van uw GROOVER 500-LP.

U heeft voor een uitstekende voegenfrees gekozen.

De GROOVER 500-LP is ontwikkeld en geproduceerd op basis van de actueelste kennis uit de kunststofverwerkende industrie. Bij de productie is gebruik gemaakt van hoogwaardige materialen.



Bewaar alle veiligheidsinstructies en aanwijzingen.

## GROOVER 500-LP

### Voegenfrees

Meer informatie over de GROOVER 500-LP en specifieke instructies in de bijbehorende handleidingen van de acculader, de accu en het freesblad vindt u op [www.leister.com](http://www.leister.com).



### 1. Algemene veiligheidsinstructies voor elektrisch gereedschap



**WAARSCHUWING** Lees alle veiligheidsinstructies, aanwijzingen, opschriften en technische gegevens van dit elektrisch gereedschap. Nalatigheid bij het naleven van de volgende aanwijzingen kan een elektrische schok, brand en/of ernstig lichamenlijk letsel tot gevolg hebben. **Bewaar alle veiligheidsinstructies en aanwijzingen voor de toekomst.**

Het in de veiligheidsinstructies gebruikte begrip 'elektrisch gereedschap' heeft betrekking op elektrisch gereedschap met netvoeding (met netkabel) en op elektrisch gereedschap met accu's (zonder netkabel).

#### 1. Veiligheid op de werkplek

- Houd de werkplek schoon en goed verlicht.** Wanorde en onbelichte delen kunnen ongevallen veroorzaken.
- Gebruik het elektrische gereedschap niet op plaatsen waar ontploffingsgevaar kan zijn, waar zich brandbare vloeistoffen, gassen of stoffen bevinden.** Elektrisch gereedschap veroorzaakt vonken, die het stof of de dampen kunnen ontsteken.
- Houd tijdens het gebruik van het elektrische gereedschap kinderen en andere personen uit de buurt.** Als u afgeleid wordt, kunt u de controle over het elektrische gereedschap verliezen.

#### 2. Elektrische bescherming

- De aansluitstekker van het elektrische gereedschap moet in het stopcontact passen. De stekker mag op geen enkele manier veranderd worden. Gebruik geen adapterstekker voor geaard elektrisch gereedschap.** Onveranderde stekkers en geschikte stopcontacten verminderen het risico op een elektrische schok.
- Vermijd lichamenlijk contact met geaarde oppervlakken, zoals buizen, verwarmingen, fornuizen en koelkasten.** Er is een groter risico op elektrische schokken als uw lichaam geaard is.
- Bescherm het elektrische gereedschap tegen regen en vocht.** Het indringen van water in elektrisch gereedschap verhoogt het risico op een elektrische schok.
- Gebruik de aansluitkabel niet om het elektrische gereedschap te dragen, eraan op te hangen of om ermee de stekker uit de contactdoos te trekken. Houd de aansluitkabel uit de buurt van hitte, olie, scherpe randen of bewegende onderdelen.** Beschadigde of verwarde aansluitkabels verhogen het risico op een elektrische schok.

- e. **Als u met elektrisch gereedschap in de buitenlucht werkt, gebruik dan alleen verlengkabels die ook voor buiten geschikt zijn.** Het gebruik van een voor buiten geschikte verlengkabel vermindert het risico op een elektrische schok.
- f. **Als het gebruik van het elektrische gereedschap in een vochtige omgeving onvermijdelijk is, gebruikt u een aardlekschakelaar.** Het gebruik van een aardlekschakelaar beperkt het risico op een elektrische schok.

### 3. Veiligheid van personen

- a. **Wees aandachtig, let op wat u doet en werk verstandig met elektrisch gereedschap. Gebruik geen elektrisch gereedschap als u moe bent of onder invloed van drugs, alcohol of medicijnen.** Eén moment van onoplettendheid bij het gebruik van elektrisch gereedschap kan ernstige letsels veroorzaken.
- b. **Draag een persoonlijke beschermende uitrusting en altijd een veiligheidsbril.** Het dragen van een persoonlijke beschermende uitrusting, zoals een stofmasker, slipvrije veiligheidsschoenen, een helm en gehoorbescherming – afhankelijk van het soort elektrisch gereedschap – vermindert het risico op letsels.
- c. **Vermijd een onopzettelijke start. Vergewis u ervan dat het elektrische gereedschap uitgeschakeld is vooraleer u het op de stroomvoorziening en/of de accu aansluit, het optilt of draagt.** Als u bij het dragen van het elektrische gereedschap uw vinger op de schakelaar houdt of het elektrisch gereedschap ingeschakeld op de stroomvoorziening aansluit, kan dat ongevallen veroorzaken.
- d. **Verwijder het instelgereedschap of schroefsleutels vooraleer u het elektrische gereedschap inschakelt.** Gereedschappen of sleutels die zich in een draaiend onderdeel van het elektrisch gereedschap bevinden, kunnen tot lichamelijk letsel leiden.
- e. **Vermijd een ongewone lichaamshouding. Sta stevig en bewaar altijd uw evenwicht.** Zo kunt u het elektrische gereedschap in onverwachte situaties beter controleren.
- f. **Draag geschikte kleding. Draag geen ruimzittende kledij of juwelen. Houd uw haar en kleding uit de buurt van bewegende onderdelen.** Losse kleding, juwelen of lang haar kan door bewegende onderdelen gegrepen worden.
- g. **Als stofafzuig- en -opvanginrichtingen gemonteerd kunnen worden, moeten deze aangesloten en juist gebruikt worden.** Het gebruik van stofafzuiging kan gevaar door stof verminderen.
- h. **Wees niet overmoedig door u niets aan te trekken van de veiligheidsinstructies voor elektrisch gereedschap, ook als u het elektrisch gereedschap na veelvuldig gebruik goed kent.** Onoplettendheid kan in een fractie van een seconde ernstige letsels veroorzaken.

### 4. Gebruik en behandeling van het elektrische gereedschap

- a. **Zorg ervoor dat het elektrisch gereedschap niet overbelast wordt. Gebruik voor uw werkzaamheden het daartoe bedoelde elektrische gereedschap.** Met het gepaste elektrisch gereedschap werkt u beter en veiliger in het vermelde vermogensbereik.
- b. **Gebruik geen elektrisch gereedschap als de schakelaar defect is.** Elektrisch gereedschap dat u niet meer kunt in- of uitschakelen, is gevaarlijk en moet hersteld worden.
- c. **Trek de stekker uit de contactdoos en/of verwijder de verwijderbare accu, voordat u instellingen aan het apparaat uitvoert, inzetgereedschap vervangt of het elektrisch gereedschap weglegt.** Deze voorzorgsmaatregel verhindert het onopzettelijke starten van het elektrische gereedschap.
- d. **Bewaar ongebruikt elektrisch gereedschap buiten het bereik van kinderen. Laat het elektrisch gereedschap niet gebruiken door personen, die hiermee niet bekend zijn of die deze instructies niet hebben gelezen.** Elektrisch gereedschap is gevaarlijk wanneer het door onervaren personen wordt gebruikt.

- e. **Onderhoud elektrisch gereedschap en inzetstukken zorgvuldig. Controleer of bewegende onderdelen foutloos functioneren en niet klemmen, of onderdelen gebroken of beschadigd zijn zodat ze de werking van het elektrische gereedschap beïnvloeden. Laat beschadigde onderdelen vóór gebruik van het elektrisch gereedschap repareren.** Slecht onderhouden elektrisch gereedschap vormt de oorzaak van talloze ongevallen.
- f. **Zorg dat snijgereedschap scherp en schoon is.** Zorgvuldig onderhouden snijgereedschap met scherpe kanten klemt minder en is gemakkelijker te hanteren.
- g. **Gebruik elektrisch gereedschap, toebehoren, inzetstukken enz. volgens deze instructies. Houd daarbij rekening met de arbeidsomstandigheden en het uit te voeren werk.** Het gebruik van elektrisch gereedschap voor andere toepassingen dan voorzien kan tot gevaarlijke situaties leiden.
- h. **Houd de handgrepen en greepvlakken droog, zuiver en vrij van olie en vet.** Door gladde handgrepen en greepvlakken zijn een veilige bediening en controle van het elektrisch gereedschap in onverwachte situaties niet mogelijk.

## 5. Gebruik en behandeling van het gereedschap met accu

- a. **Laad de accu enkel in opladers, die door de fabrikant zijn aanbevolen.** Met een oplader, die voor een bepaalde soort accu's geschikt is, bestaat brandgevaar als deze met andere accu's gebruikt wordt.
- b. **Gebruik in het elektrisch gereedschap alleen de daartoe voorziene accu.** Het gebruik van andere accu's kan letsels en brandgevaar veroorzaken.
- c. **Houd de ongebruikte accu uit de buurt van paperclips, munten, sleutels, nagels, schroeven of andere kleine, metalen voorwerpen, die een overbrugging van de contacten kunnen veroorzaken.** Een kortsluiting tussen de contacten van de accu kan brandwonden of brand veroorzaken.
- d. **Bij verkeerd gebruik kan vloeistof uit de accu ontsnappen. Vermijd contact daarmee. Spoel bij toevallig contact af met water. Als de accuvloeistof in de ogen terechtkomt, raadpleegt u een dokter.** Ontsnappende vloeistof kan huidirritaties of brandwonden veroorzaken.
- e. **Gebruik geen beschadigde of gewijzigde accu's.** Beschadigde of gewijzigde accu's kunnen zich onvoorspelbaar gedragen en brand, explosie of letsels veroorzaken.
- f. **Stel een accu niet bloot aan vuur of te hoge temperaturen.** Brand of temperaturen boven 50 °C kunnen een explosie veroorzaken.
- g. **Respecteer alle instructies betreffende het opladen en laad de accu of het accugereedschap nooit op buiten het in de gebruiksaanwijzing vermelde temperatuurbereik.** Verkeerd opladen of opladen buiten het toegelaten temperatuurbereik kan de accu vernietigen en verhoogt het risico op brand.

## 6. Service

- a. **Laat uw elektrisch gereedschap enkel door gekwalificeerd vakpersoneel en enkel met originele reserveonderdelen repareren.** Zo garandeert u een blijvende, optimale veiligheid van het elektrische gereedschap.
- b. **Herstel nooit beschadigde accu's.** Onderhoud van accu's mag alleen door de fabrikant of door een bevoegde klantenservice gebeuren.



## 2. Toepassing

### 2.1 Beoogd gebruik

GROOVER 500-LP is bedoeld voor professioneel gebruik voor vloeren in gebouwen.

Frezen van voegen in elastische vloerbedekkingen (kunststof en natuurlijk materiaal), gelegd in de vorm van:

- rollen/banen
- planken/platen

Gebruik uitsluitend originele Leister-reserveonderdelen en -toebehoren, anders vervalt de (kwaliteits)garantie.

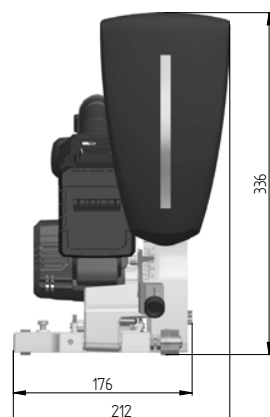
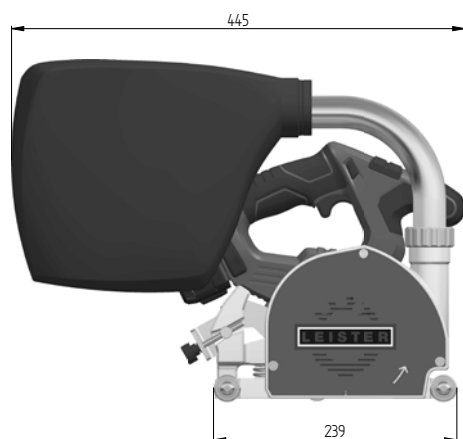
### 2.2 Niet-toegestaan gebruik

Elke ander of verdergaand gebruik geldt als in strijd met de voorschriften.











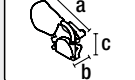
### 2.3 Foutief gebruik

Gebruik de GROOVER 500-LP nooit

- voor het frezen van voegen in andere stoffen, zoals metaal, steen, ...
- voor het snijden/scheiden van materialen,
- met ander gereedschap dan de voorziene Leister-freesbladen.



### 3. Technische gegevens

|   |                       |                           |                                  |
|---|-----------------------|---------------------------|----------------------------------|
|  | Accucapaciteit Li-Ion | Ah                        | 5,0                              |
|  | Accuspanning          | V                         | 18,0                             |
|  | Laadtijd (accu)       | min                       | max. 45                          |
|  | Stationair toerental  | tpm                       | 5.000                            |
|  | Asgat freesblad       | mm                        | 20                               |
|  | Diameter freesblad    | mm                        | 130                              |
|  | Dikte stamblad        | mm                        | 2,6                              |
|  | Freesdiepte           | mm                        | 0 - 6, traploos instelbaar       |
|  | Geluidsdrukniveau     | $L_{pA}$ (dB)             | 81,3 (K = 3 dB)                  |
|   |                       | $L_{WA}$ (dB)             | 92,3 (K = 3 dB)                  |
|  | Trillingsniveau       | $A_h$ (m/s <sup>2</sup> ) | <2.5 (K = 1,5 m/s <sup>2</sup> ) |
|  | Massa                 | kg                        | 5,5 (incl. accu)                 |
|   |                       | lbs                       | 12,2                             |
|  |                       | a) mm / inch              | 445 / 17,5                       |
|   |                       | b) mm / inch              | 212 / 8,4                        |
|   |                       | c) mm / inch              | 336 / 13,2                       |
|   |                       |                           | <b>CE</b>                        |

Technische wijzigingen voorbehouden.

De geluids- en trillingswaarden werden conform EN 62841 bepaald. De vermelde meetwaarden gelden voor nieuwe toestellen. Bij het dagelijkse gebruik veranderen de geluids- en trillingswaarden, afhankelijk van de manier waarop het elektrisch gereedschap gebruikt wordt en vooral van welk werkstuk bewerkt wordt.

#### OPMERKING

Het in deze instructies vermelde trillingsniveau werd gemeten volgens een genormeerd meetprocedé in EN 62841 en kan gebruikt worden om elektrisch gereedschap te vergelijken. Het is geschikt om de trillingsbelasting ongeveer in te schatten. Het vermelde trillingsniveau geldt voor de belangrijkste toepassingen van het elektrisch gereedschap. Als het elektrisch gereedschap echter gebruikt wordt voor andere toepassingen, met andere inzetstukken of bij onvoldoende onderhoud kan het trillingsniveau afwijken. Dat kan de trillingsbelasting tijdens de hele werkduur aanzienlijk verhogen. Om de trillingsbelasting nauwkeurig in te schatten, moet ook rekening gehouden worden met de periode waarin het toestel uitgeschakeld is of werkt, maar niet gebruikt wordt. Dat kan de trillingsbelasting tijdens de hele werkduur aanzienlijk beperken. Bepaal bijkomende voorzorgsmaatregelen om de gebruiker te beschermen tegen trillingen, bijv.: onderhoud van elektrisch gereedschap en inzetstukken, handen warm houden, organisatie van het werkproces.

## 4. Transport



Neem de nationaal geldende voorschriften aangaande dragen of tillen van lasten in acht. De GROOVER 500-LP inclusief transportbox weegt 10,6 kg (5,5 kg incl. accu).

Gebruik voor het transport van de voegenfrees uitsluitend de in de leveringsomvang meegeleverde transportbox (zie leveringsomvang 5.2 [9]) en de hierop gemonteerde greep.



Gebruik nooit de **handgreep (4)** op het apparaat of op de transportbox voor transport met een kraan.



### VOORZICHTIG

Zorg ervoor dat de voegenfrees altijd uitgeschakeld is voor het transport. De **hoofdschakelaar (5)** mag niet ingedrukt zijn.

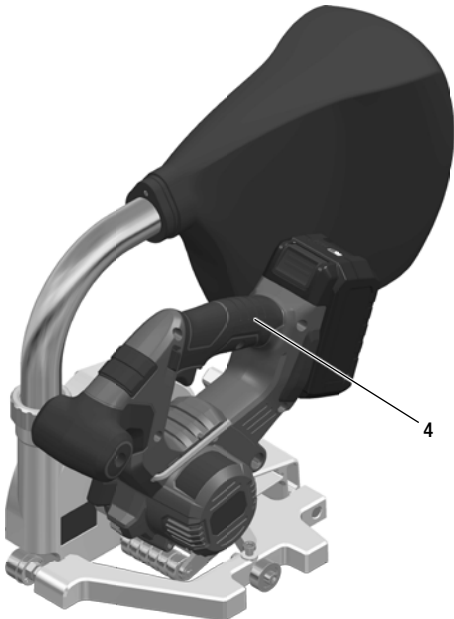
De reserveaccu moet altijd in de transportbox opgeborgen worden met de contacten naar beneden. In het algemeen moeten ongebruikte accu's in de transportbox opgeborgen worden. **Houd de ongebruikte accu uit de buurt van paperclips, munten, sleutels, nagels, schroeven of andere kleine, metalen voorwerpen, die een overbrugging van de contacten kunnen veroorzaken. Verzend/transporteer geen defecte accu's.** Een kortsluiting tussen de contacten van de accu kan brandwonden of brand veroorzaken.

Transporteer alleen in een geschikte verpakking, anders kunt u het lemmet beschadigen.



### VOORZICHTIG

**GEVAAR VOOR LETSELS** Zorg ervoor dat u de hoofdschakelaar niet indrukt als u het gereedschap uit de koffer neemt. Grijp bovendien niet met uw handen in het freesbereik en raak het freesblad en de lemmeten van de **geleidings- (9) en de volgrol (20)** niet aan als u het gereedschap uit de koffer neemt.



Voor het handmatig optillen van de voegenfrees gebruikt u de **handgreep (4)**. Om de voegenfrees in de transportbox te leggen, moeten de **uitwerpbuis (7) incl. stofzak (3)** gedemonteerd worden.

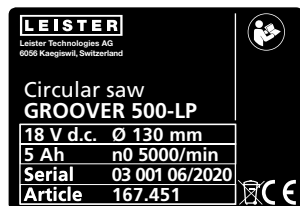
## 5. Uw GROOVER 500-LP

### 5.1 Typeplaatje en identificatie

De typemarkering en standaardmarkering zijn aangebracht op het **typeplaatje (10)** op het apparaat. Neem deze informatie over in uw gebruikershandleiding en verwijst bij vragen aan onze vertegenwoordiging of geautoriseerde Leister servicedienst altijd naar deze gegevens.

Type: .....  
Serienummer: .....

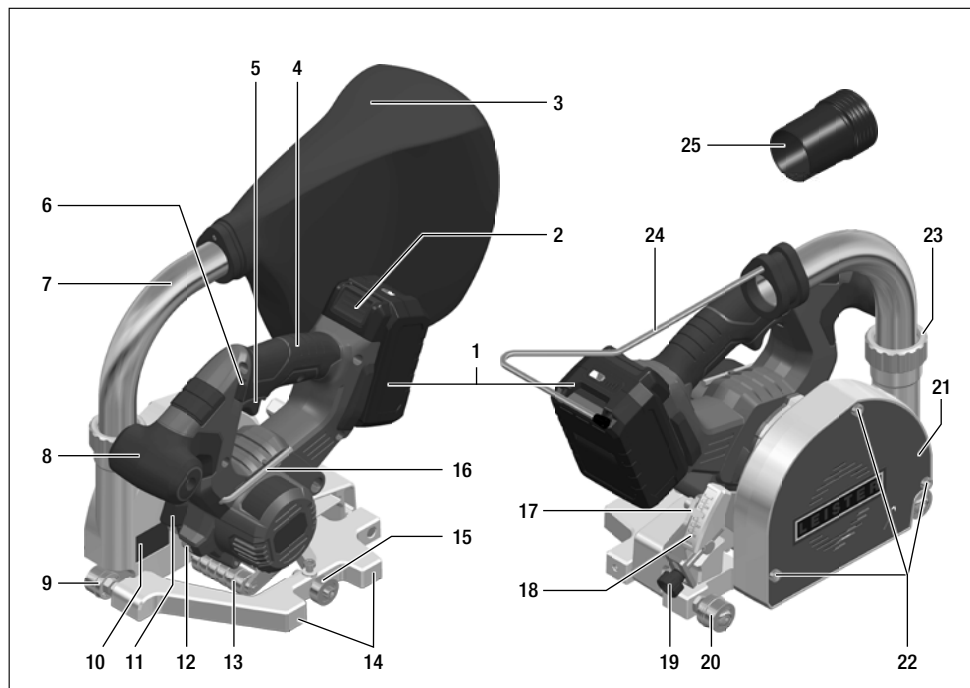
Voorbeeld:



### 5.2 Leveringsomvang (standaarduitrusting in de koffer)

- 1 x GROOVER 500-LP (incl. accu en freesblad)
- 1 x zeskantsleutel maat 5
- 1 x reserveaccu
- 1 x oplader
- 1 x stofzak (incl. uitwerpbuis, bevestiging)
- 1 x stofzuigeradapter
- 1 x beknopte handleiding (vervanging freesblad)
- 1 x originele gebruikershandleiding
- 1x vertaling originele gebruikershandleiding
- 1 x folder

### 5.3 Overzicht apparaatonderdelen



- |  |  |
|--|--|
| 1. Accu  | 13. Tasterrol  |
| 2. Ontgrendeling accu                                    | 14. Parallele aanslag                                |
| 3. Stofzak   | 15. Looprol  |
| 4. Handgreep   | 16. Zeskantsleutel maat 5                            |
| 5. Hoofschakelaar  | 17. Wijzer (freesdiepte)                             |
| 6. Inschakelblokkering hoofschakelaar                    | 18. Schaalverdeling (freesdiepte)                    |
| 7. Uitwerpbuis   | 19. Instelschroef (freesdiepte)                      |
| 8. Extra handgreep                                       | 20. Volgrol  |
| 9. Geleidingsrol   | 21. Afdekplaat                                       |
| 10. Typeplaatje met typemarkering en standaardmarkering  | 22. Schroeven afdekplaat (voor vervanging freesblad) |
| 11. Vergrendelknop voor spil (voor vervanging freesblad) | 23. Verbindingsmoer                                  |
| 12. Verlichting  | 24. Ophanging stofzak                                |
|  | 25. Stofzuigeradapter                                |

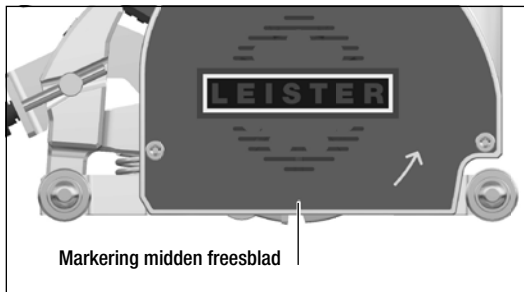
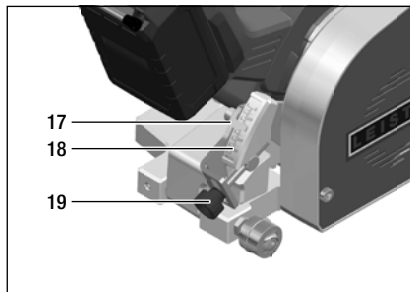
## 6. Instellingen GROOVER 500-LP



### WAARSCHUWING

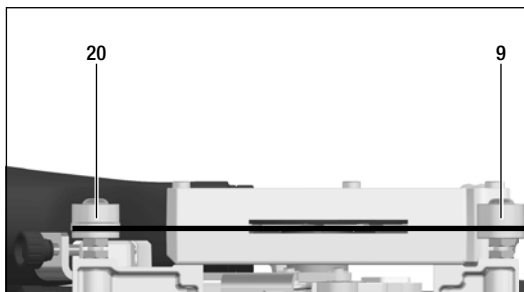
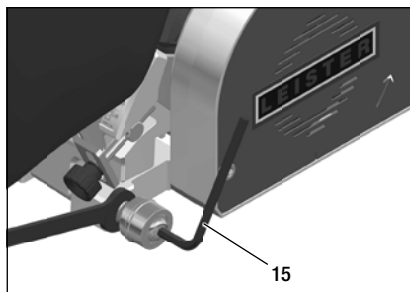
- Verwijder voor alle instelwerkzaamheden aan de voegenfrees de **accu (1)** uit het apparaat.
- Er bestaat gevaar voor letsel door scherpe lemmeten. Draag daarom zeker beschermende handschoenen.

## 6.1 Instelling freesdiepte



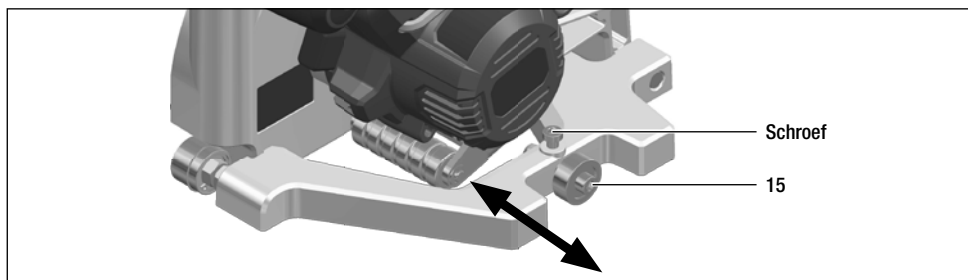
De rechte, bovenste kant van de **wijzer (17)** geeft de freesdiepte op de **schaalverdeling (18)** aan. Om de freesdiepte in te stellen, gebruikt u de **instelschroef (19)**. Als richtwaarde neemt u twee derde van de dikte van de vloerbedekking en max. de helft van de draaddiameter. Houd echter allereerst rekening met de informatie van de fabrikant. Freesdiepte bij testfreen controleren.

## 6.2 Instelling van de geleidings- en volgrol



**Geleidingsrol (9)** en **volgrol (20)** in het midden van het freesblad plaatsen. Om de positie van de rollen in te stellen, maakt u de smalle zeskantmoer aan de grondplaat met een steeksleutel los. Voor een vervanging – na het losmaken van de smalle zeskantmoer met de steeksleutel – kunnen de rollen met een **zeskantsleutel maat 5 (15)** volledig verwijderd worden.

## 6.3 Instelling van de looprol voor noppenvloeren



Bij noppenvloeren indien nodig de **looprol (15)** verplaatsen. Maak daartoe de schroef met de **zeskantsleutel maat 5 (16)** los en verschuif de **looprol (15)** naar de gewenste positie. Vervolgens de schroef weer aandraaien.

## 6.4 Uitwerpbuis



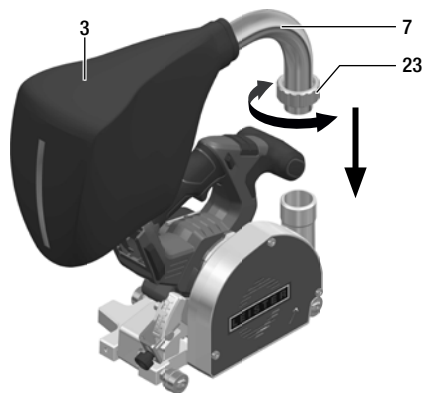
### WAARSCHUWING

**LETSELGEVAAR** door weggeslingerde delen.

- De GROOVER 500-LP mag alleen met gemonteerde **uitwerpbuis (7)** met **stofzak (3)** of met **stofzuigeradapter (25)** en aangesloten stofzuiger gebruikt worden.
- Draag een veiligheidsbril.
- Grijp niet in de spaanuitworp.

**Uitwerpbuis (7)** incl. **stofzak (3)** moeten verwijderd worden voor de GROOVER 500-LP in de apparaatkoffer wordt gelegd. Gebruik daartoe de **verbindingsmoer (23)**.

Bij de montage kan de **uitwerpbuis (7)** in een willekeurige hoek gemonteerd worden. Zorg ervoor dat de **verbindingsmoer (23)** juist aangetrokken is.



## 6.5 Vervanging van freesblad



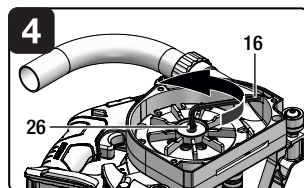
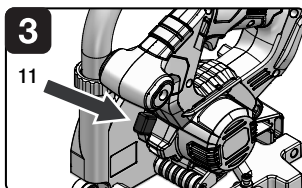
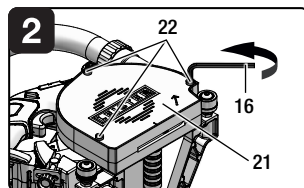
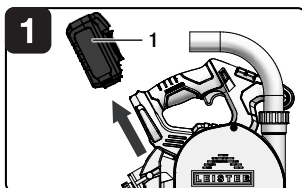
### WAARSCHUWING

Door een persoonlijke beschermende uitrusting te dragen, zoals beschermende handschoenen, vermindert u het risico op letsels.

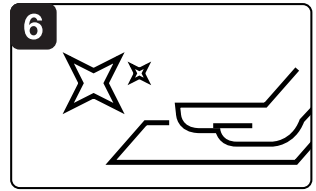
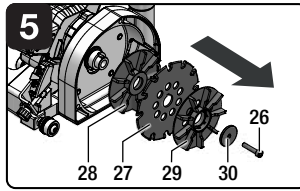
### OPGELET

Gebruik uitsluitend originele freesbladen van Leister (een opsomming van deze freesbladen vindt u in hoofdstuk Toebehoren 8 [20]).

1.  **Accu (1) verwijderen!**
2. De **drie schroeven (22)** op de **afdekplaat (21)** losmaken met een **zeskantsleutel maat 5 (16)**. De schroeven niet door de afdekplaat schroeven. De afdekplaat samen met de losgemaakte schroeven van het gereedschap nemen.
3. Om het freesblad vast te zetten, de **vergrendelknop voor de spil (11)** indrukken.
4. **Schroef (26)** in het midden van het freesblad met een **zeskantsleutel maat 5 (16)** losmaken.



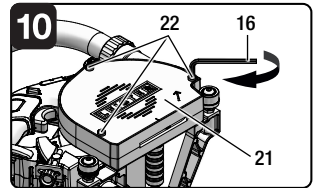
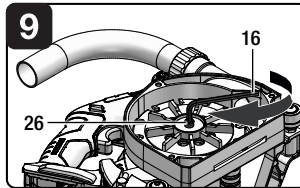
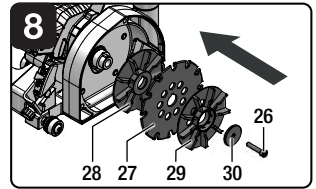
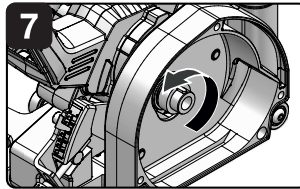
5. **Freesblad (27)** demonteren.
6. Naaf aan het gereedschap, het te plaatsen **freesblad (27)** en de ventilatorwielen reinigen. Alle oppervlakken moeten vrij zijn van vuil, vet, olie en water.



#### WAARSCHUWING

- Controleer voor de plaatsing in de machine lemmeten, de behuizing van het gereedschap en de spanmiddelen op beschadiging en scheuren.
- Laat beschadigd gereedschap door een deskundige controleren.
- Gereedschappen met een gescheurde behuizing mogen in geen geval gebruikt worden. Het is niet toegelaten om zulk gereedschap te repareren.

7. De snijrichting van de tanden (richting van de pijl op het **freesblad (27)**) en de pijl voor de draairichting op de **afdekplaat (21)** moeten overeenkomen.
8. **Freesblad (27)** en de **twee verschillende ventilatorwielen (28, 29)** in de weergegeven volgorde plaatsen en monteren. Het **ventilatorwiel met gaatjes (29)** moet altijd aan de buitenkant gemonteerd worden. Ook de **spanschijf (30)** moet absoluut opnieuw gemonteerd worden. **Gebruik nooit een beschadigde of verkeerde spanschijf (30) of schroef (26)**. De sluitringen en schroeven voor het freesblad werden speciaal voor uw voegenfrees ontworpen; ze bieden een optimaal vermogen en bedrijfszekerheid.
9. **Schroef (26)** met de **zeskantsleutel maat 5 (16)** aandraaien.
10. De **afdekplaat (21)** zeker opnieuw plaatsen en de **drie schroeven (22)** met de **zeskantsleutel maat 5 (16)** aandraaien. Controleer zeker de freesdiepte.





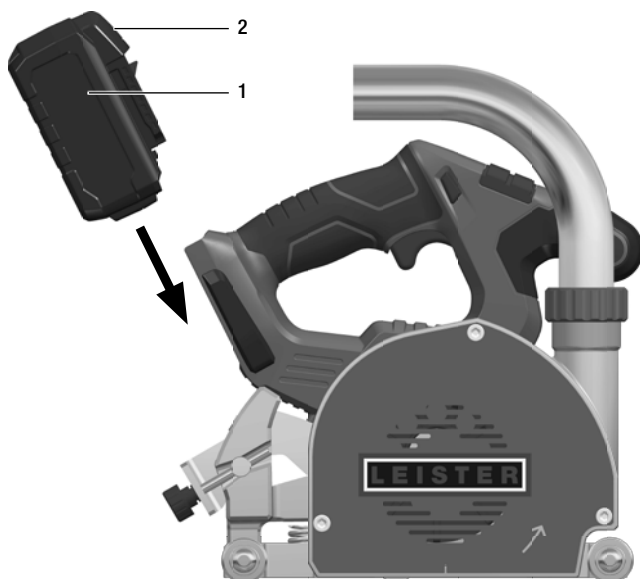
## 7. Ingebruikname GROOVER 500-LP

### 7.1 Werkomgeving en veiligheid

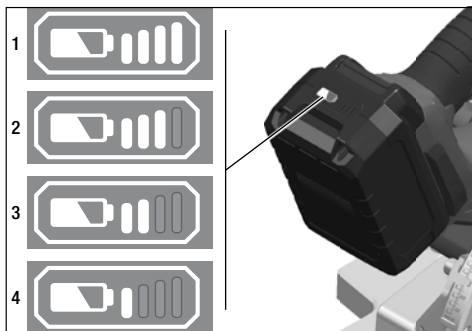


- **Controleer voor elk gebruik of de beschermkap perfect werkt. Gebruik de voegenfrees niet als het freesblad zich bij ontlasting van de handgreep niet automatisch terugtrekt in de beschermkap.** Overbrug nooit het veiligheidsmechanisme. Als de voegenfrees op de grond valt, controleert u de werking van de beschermkap.
- **Controleer de toestand en functie van de veer voor de beschermkap. Onderhoud de voegenfrees voor het gebruik als de beschermkap en veer niet vlekkeloos werken.** Door beschadigde onderdelen, kleverige afzettingen of opgehoopte spaanders werkt de beschermkap met vertraging.
- **Plaats de voegenfrees niet op de werkbank of op de grond als de beschermkap het freesblad niet bedekt.** Een onbeschermd, nog draaiend freesblad beweegt de voegenfrees tegen de snijrichting in en freest alles op zijn weg. Houd rekening met de nalooftijd van het freesblad.
- **Het apparaat moet gedurende het gebruik steeds worden geobserveerd.** Het freesblad kan voorwerpen raken en wegslingeren.
- **Houd het elektrisch gereedschap vast aan de geïsoleerde handgrepen wanneer u werkzaamheden uitvoert waarbij de inzetstukken verborgen elektriciteitskabels of de eigen voedingskabel kunnen raken.** Contact met een kabel onder spanning zet ook de metalen onderdelen van het elektrische gereedschap onder spanning en veroorzaakt een elektrische schok.
- **Houd tijdens het gebruik van het elektrische gereedschap kinderen en andere personen uit de buurt.** Als u afgeleid wordt, kunt u de controle over het elektrische gereedschap verliezen.
- De omgevingstemperatuur voor de GROOVER 500-LP bedraagt **-10 tot 50°C**. Het apparaat mag uitsluitend binnen deze omgevingstemperatuur worden gebruikt.

### 7.2 Accu plaatsen



Geladen **accu (1)** volgens de afbeelding inschuiven tot deze volledig in de GROOVER 500-LP inklikt. De **ontgrendeling voor de accu (2)** moet u hierbij niet indrukken.



### Laadtoestand van de accu

Door op het knopje te drukken, kunt u de laadtoestand van de accu op de ledweergave controleren.

De weergave gaat na 5 seconden uit. Als een led knippert, moet u de accu opladen. Als na een druk op het knopje geen led brandt, is de accu defect en moet deze vervangen worden.

### 7.3 Inschakelen – frezen – uitschakelen



#### GEVAAR VOOR LETSEL

Kom met uw handen niet in het freesbereik en aan het freesblad. Houd het apparaat met beide handen vast. Als u de voegenrees met beide handen vasthoudt, kunt u deze niet aan het freesblad verwonden. Vermijd de zone voor en achter het draaiende freesblad. Het apparaat mag alleen met een gemonteerde **afdekplaat (21)** gebruikt worden.

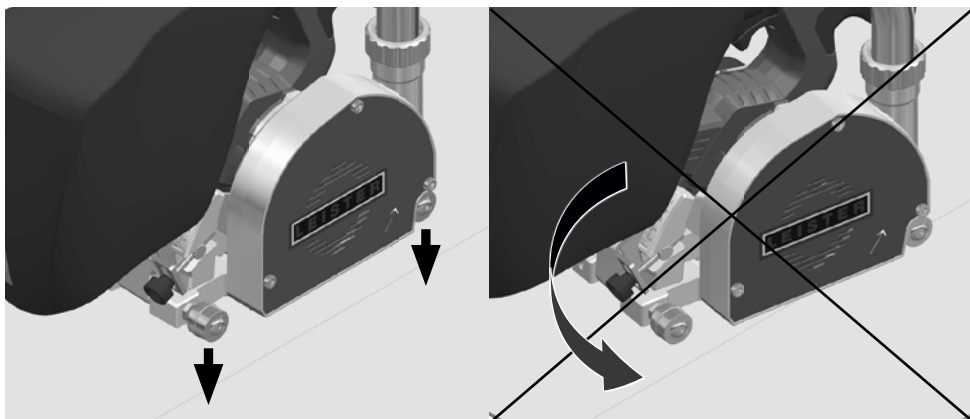


#### WAARSCHUWING

**LETSELGEVAAR** door weggeslingerde delen.

- De GROOVER 500-LP mag alleen met gemonteerde **uitwerpbuis (7)** met **stofzak (3)** of met **stofzuigeradapter (25)** en aangesloten stofzuiger gebruikt worden.
- Draag oogbescherming.
- Grijp niet in de spaanuitworp.
- Om veiligheidsredenen wordt de **hoofdschakelaar (5)** niet vastgezet en moet deze tijdens het frezen ingedrukt blijven. Schakel de GROOVER 500-LP pas aan als deze zich in rustpositie bevindt.

Plaats de **geleidings- (9) en volgrol (20)** voor u begint te frezen correct in de richting van de voeg. Verschuif het apparaat niet als het op de grond staat, aangezien de **geleidings- (9) en volgrol (20)** de vloerbedekking kunnen krassen.

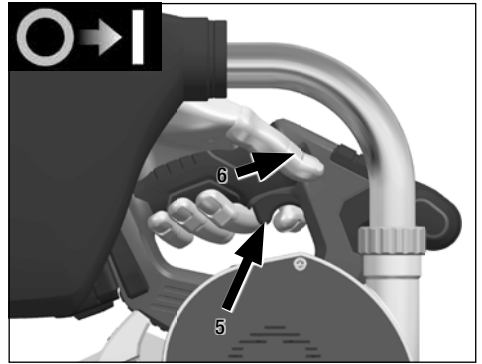


## Inschakelen:

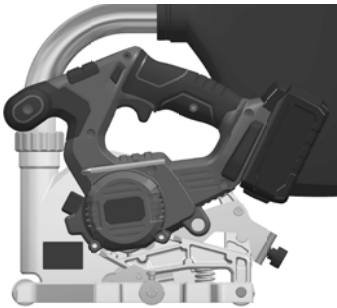


Het apparaat moet zich bij het inschakelen in de rustpositie bevinden.

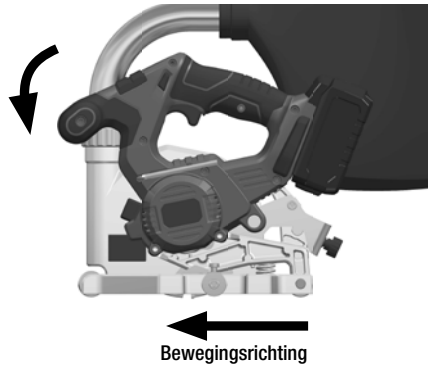
1. **Inschakelblokkering (6)** naar links/rechts drukken en ingedrukt houden.
2. **Hoofdschakelaar (5)** indrukken en ingedrukt houden.
3. **Inschakelblokkering (6)** loslaten.
4. Het apparaat draaien en in de freespositie brengen.



Rustpositie



Freespositie



## Frezen:



### OPGELET

Bij een te snelle beweging verminderen het vermogen van het apparaat, de snijkwaliteit en de levensduur van het freesblad.

### WAARSCHUWING

Na het uitschakelen blijft het freesblad nog even draaien. Als het draaiende freesblad het werkstuk aanraakt, kan zich een terugtoot voordoen.

5. GROOVER 500-LP met een gelijkmatige beweging recht vooruit bewegen langs de naad.

We adviseren de GROOVER 500-LP met een hand aan de **handgreep (4)** en met uw tweede hand op de behuizing van het freesblad of aan de **extra handgreep (8)** vast te houden. Let erop dat u de luchtspleet bij de **afdekplaat (21)** niet met uw hand afdekt. Als u de GROOVER 500-LP met één hand moet bedienen, houd dan de **handgreep (4)** vast. Zorg ervoor dat uw hand zich niet in het freesbereik bevindt.



## Uitschakelen:

6. Het apparaat op het einde van de voeg met een **ingedrukte hoofdschakelaar (5)** in rustpositie draaien.
7. **Hoofdschakelaar (5)** loslaten. **Let op:** Het freesblad blijft nog even draaien.
8. Til pas daarna het apparaat op van de grond. Let erop dat u met uw handen niet in het freesbereik van het apparaat komt.

Na de werkzaamheden:  
GROOVER 500-LP en toebehoren grondig reinigen.



### OPGELET

De geïntegreerde afzuiging in het apparaat vervangt de reiniging van de voeg tussen het frezen en lassen niet. Vermijd stofophopingen op de werkplek.

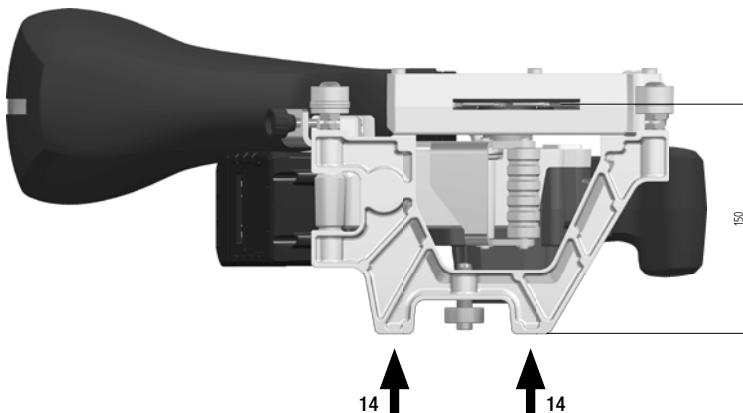
## 7.4 Stofzak

Maak de **stofzak (3)** regelmatig leeg. Verwijder daartoe de **stofzak (3) incl. de ophanging (24)** van de **uitwerpbuis (7)**. Houd de **stofzak (3)** boven de afvalbak en open de rits. Maak de **stofzak (3)** leeg door ermee te schudden.



## 7.5 Parallele aanslag

De **parallele aanslag (14)** heeft een afstand van 150 mm tot het midden van het freesblad. Gebruik de parallelle aanslag om voegen te frezen langs bestaande en/of andere vaste kanten.



## 7.6 Oplader en accu



Houd rekening met de algemene veiligheidsinstructies voor elektrisch gereedschap – gebruik en behandeling van gereedschap met accu in hoofdstuk 1 [4].



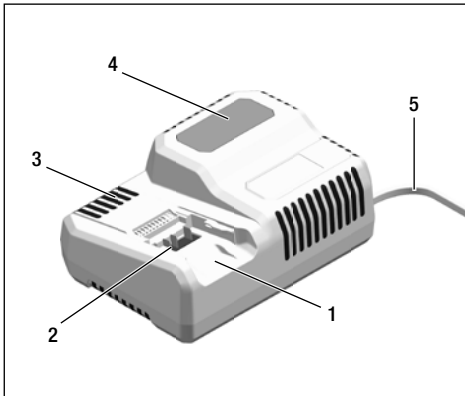
**Bescherm de oplader tegen regen en vocht.** Het indringen van water in een oplader verhoogt het risico op een elektrische schok.

Het apparaat is alleen bedoeld om binnen te gebruiken.



**Lees de gebruiksaanwijzingen**

(Specifieke instructies in de bijbehorende handleidingen van de oplader en de accu)



1. Accusleuf
2. Contacten
3. Ventilatiegroeuen
4. Display voor de weergave van de toestand
5. Kabel met stekker

De oplader LPC 18,0V is bedoeld om Li-Ionen-accu's van het type: LP 18,0 V (5,0 Ah) te laden.

## 7.7 Opmerking voor een lange levensduur van de accu en opslag



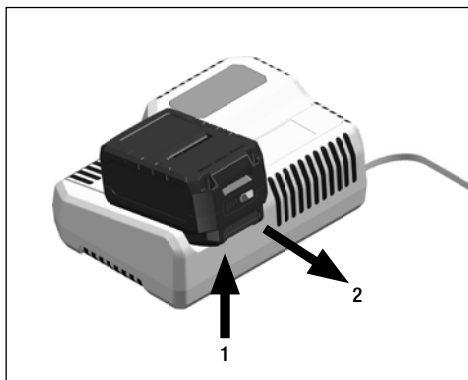
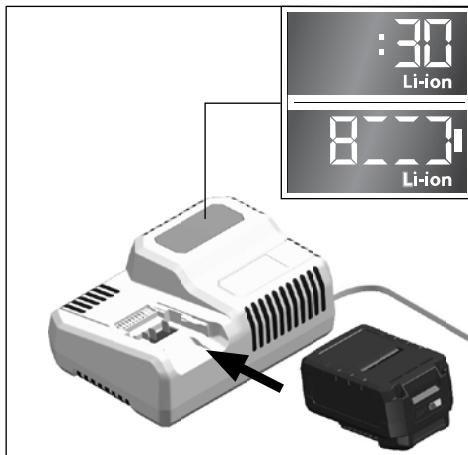
### OPGELET

- Laad accu's nooit bij temperaturen onder 0 °C en boven 50 °C.
- Laad accu's niet in omgevingen met een hoge luchtvochtigheid of omgevingstemperatuur.
- Bedek accu's en de oplader niet tijdens het laden.
- Trek de stekker van de oplader uit na het laden.
- De accu mag alleen in een droge, stofvrije omgeving opgeslagen worden. Als accu's langere tijd niet gebruikt worden, moeten deze gedeeltelijk geladen en koel opgeslagen worden.

Tijdens het laden worden de accu en oplader warm. Dat is normaal. Li-Ionen-accu's hebben het bekende 'memory-effect' niet. Toch moet een accu voor het laden volledig ontladen en daarna altijd volledig opgeladen worden.

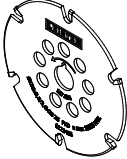
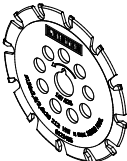
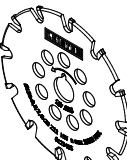
## 7.8 Laadproces

1. Stekker van de oplader insteken. De achtergrondverlichting van het display brandt **2 seconden** groen en gaat daarna weer uit. **OK** verschijnt.
2. **Accu (1)** volledig in de oplader inschuiven.
  - Op het display verschijnt afwisselend de resterende duur voor het laden (tot de accu volledig geladen is) en een grafische weergave van de laadtoestand.
  - De achtergrondverlichting van de display is oranje als de **accu (1)** minder dan 80% geladen is.
  - Vanaf een acculading van 80% brandt het display groen en verschijnt **OK**.
3. De **accu (1)** is volledig geladen als de weergave **OK 8888** verschijnt. Na korte tijd gaat de groene achtergrondverlichting uit.
4. **Accu (1)** uit de oplader nemen.
5. De stekker uittrekken.



## 8. Toebehoren

De GROOVER 500-LP kan met een HM- of PKD-freesblad gebruikt worden. Gebruik alleen originele, geperforeerde Leister-freesbladen.

| Geometrie freesblad   | Bestelnummer | Omschrijving  |
|---|--------------|---|
|  | 167.024      | <ul style="list-style-type: none"><li>• PKD-freesblad</li><li>• Ø 130 x 3,5</li><li>• Tandvorm: conisch</li><li>• Aantal tanden: 6</li></ul>  |
|  | 167,025      | <ul style="list-style-type: none"><li>• HM-freesblad</li><li>• Ø 130 x 2,8</li><li>• Tandvorm: parabool</li><li>• Aantal tanden: 12</li></ul> |
|  | 167,026      | <ul style="list-style-type: none"><li>• HM-freesblad</li><li>• Ø 130 x 3,5</li><li>• Tandvorm: parabool</li><li>• Aantal tanden: 12</li></ul> |

## 9. Waarschuwingen en foutmeldingen GROOVER 500-LP

### Laadtoestand van de accu:

De weergave gaat na 5 seconden uit. Als een led knippert, moet u de accu opladen. Als na een druk op het knopje geen led brandt, is de accu defect en moet deze vervangen worden.



#### OPGELET

Als na het plaatsen van de accu in de oplader het display knippert, is er een fout bij de accu of de oplader.



Display knippert langzaam en de achtergrondverlichting is oranje.

De accu is te heet of te koud. Als de accu de laadtemperatuur (0 °C – 50 °C) bereikt heeft, begint het laden.



Display knippert snel en de achtergrondverlichting is rood.

Accu uit de oplader nemen en terugplaatsen. Als de weergave dezelfde blijft, is de accu defect. Accu vervangen of in een werkplaats laten controleren.

Als dezelfde foutmelding ook met een andere accu verschijnt, is de oplader defect. Oplader door een werkplaats laten controleren.

## 10. Veel gestelde vragen, oorzaken en maatregelen GROOVER 500-LP

### De gefreesde groef bevindt zich niet in het midden met de stootvoeg:

- dikte stamblad (2,6 mm) van het freesblad controleren. Belangrijk: Gebruik alleen originele Leister-freesbladen.
- Controleer de richting van de geleidings- en volgrol.

### De diepte van de freesvoeg varieert:

- Tijdens het frezen moet de gebruiker zorgen voor een gelijkmatige aandrukkracht.

### De standtijd van het freesblad is erg kort:

- Om de bodemeigenschappen te beïnvloeden, voegen fabrikanten van vloerbedekkingen additieven toe, die een negatief gevolg kunnen hebben op de standtijd van het freesblad. Voor het frezen van beschermende vloerbedekkingen adviseren we het gebruik van een PKD-freesblad.

### Het apparaat verstopt:

- instelling van de freesdiepte controleren Bij een te diepe freesdiepte kunnen zich lijmresten aan de behuizing en aan de uitwerpbuis verzamelen en zo een ophoping van spaanders veroorzaken.
- Trager bewegen.
- Controleer of de luchtspleten in de **afdekplaat (21)** vrij zijn, zeker tijdens het frezen.
- Reinig en onderhoud het apparaat regelmatig.

### Freesblad klemt:

- Als het freesblad klemt of u de werkzaamheden onderbreekt, schakelt u de voegenfrees uit en houdt u deze rustig in het materiaal, tot het freesblad tot stilstand komt. Probeer nooit om de voegenfrees uit het werkstuk te verwijderen zolang het freesblad beweegt, aangezien dat een terugslag kan veroorzaken. Zoek en verhelp de oorzaak voor het vastzitten van het freesblad. Als u verder freest bij een bestaande voeg, zorg ervoor dat het freesblad in het midden van de voeg staat.
- Correcte montage van het freesblad (vooral de draairichting) controleren.

### Terugslag van het apparaat:

Een terugslag is de plotselinge reactie door een vastzittend, klemmend of verkeerd gericht freesblad, waardoor de ongecontroleerde frees opgetild wordt en zich uit het werkstuk in de richting van de gebruiker beweegt.

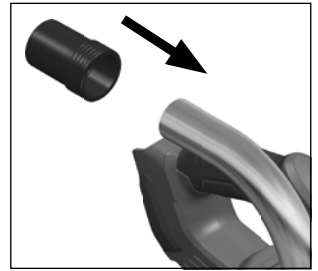
Een terugslag is het gevolg van defecten of een verkeerd gebruik van de voegenfrees. U kunt een terugslag verhinderen door geschikte voorzorgsmaatregelen, zoals hierna beschreven.

- Houd de voegenfrees met beide handen vast en breng uw armen in een positie, waarin u de terugslagkracht kunt opvangen. Sta altijd aan de zijkant van het freesblad, breng het freesblad nooit op één lijn met uw lichaam.
- Gebruik geen stompe of beschadigde freesbladen. Freesbladen met stompe of verkeerd gerichte tanden veroorzaken door een te nauwe freessnede een hogere wrijving, een klemmend freesblad en een terugslag.
- Zorg voor een correcte inschakeling.
- Correcte montage van het freesblad (vooral de draairichting) controleren.
- Reinig en onderhoud het apparaat regelmatig.



## 11. Montage

De GROOVER 500-LP kan niet alleen met een **stofzak (3)**, maar ook met een stofzuiger gebruikt worden. Plaats daartoe i.p.v. de **ophanging van de stofzak (24)** de meegeleverde **stofzuigeradapter (25)** op de **uitwerpbuis (7)**. Zorg ervoor dat de **stofzuigeradapter (25)** met de geribbelde rand op de **uitwerpbuis (7)** gestoken wordt.



### OPGELET

Zorg bij werking met de stofzuiger voor voldoende afzuigvermogen.

## 12. Onderhoud



### WAARSCHUWING

- Verwijder voor alle onderhoudswerkzaamheden aan de voegenfrees de **accu (1)** uit het apparaat.
- Er bestaat gevaar voor letsel door scherpe lemmeten. Draag daarom zeker beschermende handschoenen.

### 12.1 GROOVER 500-LP

- Gebruik geen water of vloeibare schoonmaakmiddelen.
- Blaas de binnenkant van de behuizing met spil regelmatig uit met droge perslucht.
- Reinig de buitenkant van het apparaat, vooral de instelinrichting en alle rollen, zodat de nauwkeurigheid van de freesvoeg niet beïnvloed wordt.
- Spuit scharnieren af en toe in met machineolie.
- Reinig regelmatig de ventilatiegleuven in de afdekplaat.

### 12.2 Freesblad

#### Onderhoud

- Bescherm het freesblad tegen vocht om corrosie te vermijden.
- Schoonmaakmiddelen kunnen huid of ogen irriteren en het gereedschap beschadigen. Draag hand- en oogbescherming bij het reinigen.
- Gebruik alleen geschikte schoonmaakmiddelen. Houd rekening met de aanwijzingen van de fabrikant van de schoonmaakmiddelen.

#### Beoogd gebruik

- De voegenfrees GROOVER 500-LP mag alleen gebruikt worden met de beweging en het toerental, zoals aangegeven de behuizing van het gereedschap.

#### Onderhoud/slijpen



#### Lees de gebruiksaanwijzingen

(specifieke instructies in de bijbehorende handleiding van het freesblad)



### 12.3 Oplader en accu



### WAARSCHUWING

Voor alle onderhoudswerkzaamheden aan de oplader de stekker uit het stopcontact trekken. Gebruik geen water of vloeibare schoonmaakmiddelen.

- Verwijder vuil en stof met een droge doek van de behuizing.



#### Lees de gebruiksaanwijzingen

(Specifieke instructies in de bijbehorende handleidingen van de oplader en de accu)



### 13. Klein onderhoud en reparaties

Laat reparaties uitsluitend uitvoeren door **servicediensten** die daartoe door Leister werden geautoriseerd. Leister-servicediensten zorgen **binnen 24 uur** voor deskundige en betrouwbare reparatie en gebruiken daarbij originele reserveonderdelen conform de lijst met reserveonderdelen.



#### OPMERKING

- Tijdens de garantieperiode de schroeven op de motorbehuizing niet losmaken. Bij niet-naleving vervallen de garantieverplichtingen van de fabrikant.
- Bij het verzenden van de accu let u op een correcte verklaring (gevaarlijke goederen).

### 14. Afvoer



Geef versleten onderdelen in geen geval mee met het normale huisvuil.

Verwijder versleten onderdelen uitsluitend via officiële inzamelplaatsen, via verkooppunten of uw GROOVER-handelaar. Bij het verzenden van de accu let u op een correcte verklaring (gevaarlijke goederen).



#### WAARSCHUWING

Accu's/batterijen mogen niet in het huisvuil, in het vuur of het water gegooid worden. Versleten accu's niet openen. Defecte accu's of accu's met een beschadigde behuizing niet versturen.

Uitsluitend voor landen in de Europese Unie:

Volgens richtlijn 2006/66/EG moeten defecte of lege accu's/batterijen gerecycleerd worden.



#### OPMERKING

Meer informatie krijgt u bij uw vakhandelaar of afvalpunten.

### 15. Conformiteitsverklaring

**Leister Technologies AG, Galileo-Strasse 10, 6056 Kaegiswil/Schweiz,**

bekræfter, at dette produkt, i den af os markedsførte version, opfylder kravene i følgende EU-direktiver.

Direktiver: 2006/42/EG, 2014/30/EU, 2011/65/EU

Harmoniserede

standarder: EN ISO 12100, EN 61000-3-2, EN 62841-1, EN 62841-2-5, EN 50581

Kaegiswil, 25.05.2020

Bruno von Wyl, CTO

Christoph Baumgartner, GM

## Tillykke med købet af din GROOVER 500-LP.

Du har valgt en førsteklasses fugefræser.

GROOVER 500-LP er udviklet og produceret i henhold til det aktuelle tekniske udviklingsniveau inden for den plastbearbejdende industri. Der anvendes materialer af høj kvalitet til fremstillingen af apparatet.



Opbevar alle sikkerhedshenvisninger og anvisninger.

## GROOVER 500-LP

### Fugefræser

Du finder flere oplysninger om GROOVER 500-LP samt specifikke anvisninger i de tilhørende vejledninger til opladeren, det genopladelige batteri og fræserbladet på [www.leister.com](http://www.leister.com)



## 1. Generelle sikkerhedshenvisninger for elværktøjer



**ADVARSEL** Læs alle sikkerhedshenvisninger, anvisninger, illustrationer og tekniske data, der leveres sammen med dette elværktøj. Hvis de nedenstående anvisninger ikke overholdes, kan det forårsage elektrisk stød, brand og/eller alvorlige kvæstelser. **Opbevar alle sikkerhedshenvisninger og anvisninger til fremtidig brug.**

Begrebet «elværktøj», der anvendes i sikkerhedshenvisningerne refererer til netdrevne elværktøjer (med netledning) eller til batteridrevne elværktøjer (uden netledning).

### 1. Sikkerhed på arbejdspladsen

- Hold dit arbejdsområde rent og sørg for, at der er god belysning.** Uorden eller uoplyste arbejdsområder kan medføre ulykker.
- Arbejd ikke med elværktøjet i omgivelser, hvor der er eksplosionsfare og hvor der befinder sig brændbare væsker, gasser eller støv.** Elværktøj laver gnister, som kan antænde støvet eller dampene.
- Hold børn og andre personer borte, når elværktøjet anvendes.** Hvis du bliver distraheret, kan du miste kontrollen over elværktøjet.

### 2. Elektrisk sikkerhed

- Elværktøjets tilslutningsstik skal passe i stikkontakten. Stikket må på ingen måde ændres. Anvend ikke adapterstik sammen med jordede elværktøjer.** Uændrede stik og passende stikkontakter reducerer risikoen for elektrisk stød.
- Undgå fysisk kontakt med jordede overflader som rør, radiatorer, komfurer og køleskabe.** Der er en forøget risiko for elektrisk stød, hvis din krop er jordet.
- Hold elværktøjer borte fra regn eller fugt.** Indtrængningen af vand i et elværktøj øger risikoen for elektrisk stød.
- Anvend ikke tilslutningsledningen til andre formål, f.eks. til at bære eller hænge elværktøjet op eller til at trække stikket ud af stikkontakten. Hold tilslutningsledningen borte fra varme, olie, skarpe kanter eller værktøjsdele, der bevæger sig.** Beskadede eller snoede tilslutningsledninger øger risikoen for elektrisk stød.

- e. **Hvis du arbejder med elværktøjet udendørs, må du kun anvende forlængerledninger, der også er egnede til udendørs brug.** Anvendelsen af en forlængerledning, der er egnet til udendørs brug, reducerer risikoen for elektrisk stød.
- f. **Hvis anvendelsen af elværktøjet i fugtige omgivelser ikke kan undgås, skal du bruge en fejlstrømsafbryder.** Anvendelsen af en fejlstrømsafbryder reducerer risikoen for elektrisk stød.

### 3. Personers sikkerhed

- a. **Vær opmærksom, pas på, hvad du laver og vær fornuftig, når du arbejder med et elværktøj. Anvend ikke et elværktøj, hvis du er træt eller er påvirket af stoffer, alkohol eller medicin.** Et øjeblikks uopmærksomhed ved brugen af elværktøjet kan medføre alvorlige kvæstelser.
- b. **Bær personligt sikkerhedsudstyr og altid beskyttelsesbriller.** Anvendelsen af personligt sikkerhedsudstyr, som støvmaske, skridsikre sikkerhedssko, beskyttelseshjelm eller høreværn, afhængig af elværktøjets type og anvendelse, reducerer risikoen for kvæstelser.
- c. **Undgå en utilsigtet idriftsættelse. Kontrollér, at elværktøjet er slukket, inden du tilslutter det ved strømforsyningen og/eller det genopladelige batteri samt løfter eller bærer det.** Hvis du, mens du bærer elværktøjet, har fingeren på kontakten eller tilslutter elværktøjet ved strømforsyningen, mens det er tændt, kan det medføre ulykker.
- d. **Fjern indstillingsværktøjerne eller skruenøglerne, inden du tænder elværktøjet.** Et værktøj eller en nøgle, som befinder sig i en af elværktøjets drejende dele, kan medføre kvæstelser.
- e. **Undgå en unormal kropsholdning. Sørg for, at du står stabilt og hold altid ligevægten.** På den måde kan du bedre kontrollere elværktøjet i uventede situationer.
- f. **Bær egnet tøj. Bær ikke tøj med vidde eller smykker. Hold hår og tøj borte fra dele, der bevæger sig.** Løst tøj, smykker eller langt hår kan opfanges af dele, der bevæger sig.
- g. **Hvis der kan monteres støvudsugere og støvopsamlere, skal disse tilsluttes og anvendes korrekt.** Anvendelsen af en støvudsuger kan reducere risici som følge af støv.
- h. **Lul dig ikke ind i falsk tryghed, og sæt dig ikke ud over sikkerhedsreglerne for elværktøjet, selv om du efter mange ganges brug er fortrolig med elværktøjet.** En uagtsom handling kan på brøkdelen af et sekund medføre alvorlige kvæstelser.

### 4. Anvendelse og behandling af elværktøjet

- a. **Overbelast ikke elværktøjet. Anvend det elværktøj, der er beregnet til dit arbejde.** Med det passende elværktøj arbejder du bedre og mere sikkert i det angivne arbejdsområde.
- b. **Anvend ikke et elværktøj, hvis dets kontakt er defekt.** Et elværktøj, der ikke længere kan tændes og slukkes, er farligt og skal repareres.
- c. **Træk stikket ud af stikkontakten og/eller fjern et aftageligt batteri, inden du foretager apparatindstillinger, skifter indsatsværktøjsdele eller lægger elværktøjet væk.** Denne forsigtighedsforanstaltning forhindrer utilsigtet start af elværktøjet.
- d. **Opbevar elværktøjer, der ikke anvendes, uden for børns rækkevidde. Lad ikke personer anvende elværktøjet, der ikke er fortrolige med dette, eller ikke har læst disse anvisninger.** Elværktøjer er farlige, hvis de anvendes af uerfarne personer.
- e. **Plej elværktøjer og indsatsværktøj med omhu. Kontrollér, om bevægelige dele fungerer fejlfrit og at de ikke sidder fast, om dele er brækket eller er så beskadiget, at elværktøjets funktion er påvirket. Lad beskadigede dele reparere, inden elværktøjet anvendes.** Mange ulykker skyldes dårligt vedligeholdte elværktøjer.
- f. **Hold skærende værktøjer skarpe og rene.** Omhyggeligt plejede skærende værktøjer med skarpe skærende kanter sætter sig sjældnere fast og er lettere at styre.
- g. **Anvend elværktøj, tilbehør, indsatsværktøj osv. iht. disse anvisninger. Tag hensyn til arbejdsbetingelserne og det arbejde, der skal udføres.** Brugen af elværktøjer til andre anvendelser end de beregnede kan medføre farlige situationer.
- h. **Hold håndtag og håndtagsflader tørre, rene og fri for olie og fedt.** Glatte håndtag og håndtagsflader tillader ikke sikker betjening og kontrol af elværktøjet i uforudsete situationer.

## 5. Anvendelse og behandling af det batteridrevne værktøj

- a. **Oplad kun de genopladelige batterier med opladere, der anbefales af producenten.** Ved en oplader, som er beregnet til bestemte typer genopladelige batterier, er der brandfare, hvis den anvendes med andre genopladelige batterier.
- b. **Anvend kun de dertil beregnede genopladelige batterier i elværktøjerne.** Brugen af andre genopladelige batterier kan medføre kvæstelser og brandfare.
- c. **Hold det genopladelige batteri, der ikke anvendes, borte fra klips, mønster, nøgler, søm, skruer eller andre små metalgenstande, der kan forårsage en omgåelse af kontakterne.** En kortslutning mellem batterikontakterne kan medføre forbrændinger eller ild.
- d. **Ved forkert anvendelse kan der komme væske ud af det genopladelige batteri. Undgå kontakt med væsken. Skyl med vand ved tilfældig kontakt. Hvis der kommer batterivæske i øjnene, skal du også have lægehjælp.** Udtrædende batterivæske kan medføre hudirritationer eller forbrændinger.
- e. **Anvend ikke et beskadiget eller ændret genopladeligt batteri.** Beskadigede eller ændrede genopladelige batterier kan opføre sig uforudsigeligt og medføre ild, eksplosion og fare for kvæstelser.
- f. **Udsæt ikke et genopladeligt batteri for ild eller for høje temperaturer.** Ild eller temperaturer over 50 °C kan få det genopladelige batteri til at eksplodere.
- g. **Følg anvisningerne til opladningen, og oplad aldrig det genopladelige batteri eller det batteridrevne værktøj uden for det temperaturområde, der angives i driftsvejledningen.** Forkert opladning eller opladning uden for det tilladte temperaturområde kan ødelægge det genopladelige batteri og øge brandfaren.

## 6. Service

- a. **Lad kun dit elværktøj reparere af kvalificeret fagpersonale og kun med originale reservedele.** Dermed sikres det, at elværktøjets sikkerhed opretholdes.
- b. **Vedligehold aldrig beskadigede genopladelige batterier.** Enhver vedligeholdelse af genopladelige batterier bør kun foretages af producenten eller autoriserede kundeservicesteder.

## 2. Anvendelse

### 2.1 Korrekt anvendelse

GROOVER 500-LP er beregnet til professionel anvendelse på gulve inden i bygninger.

Fræsning af fuger i elastiske gulvbelægninger (kunststof- og naturbelægning), lagt i form af:

- ruller/banevarer
- planker/plader

Anvend udelukkende originale reservedele og originalt tilbehør fra Leister, da der i modsat fald ikke kan gøres garanti- og/eller erstatningskrav gældende.

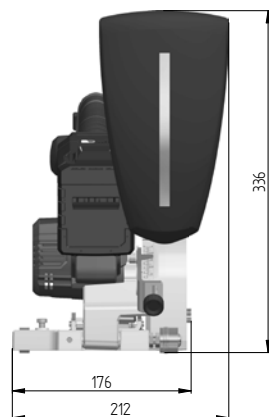
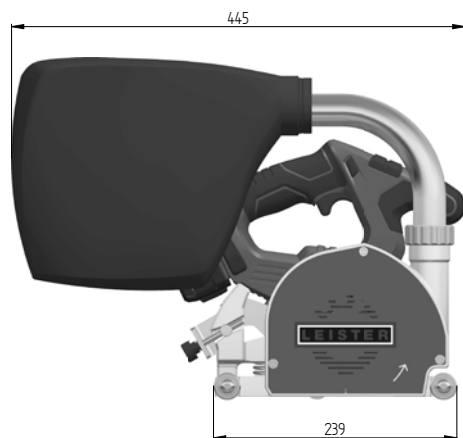
### 2.2 Ikke korrekt anvendelse

Enhver anden eller yderligere anvendelse betragtes som ikke korrekt.













### 2.3 Fejlanvendelse

Anvend aldrig GROOVER 500-LP

- til fræsning af fuger i andre materialer som f.eks. metal, sten, ...
- til skæring/adskillelse af materialer
- med andre værktøjer end de dertil beregnede Leister-fræserblade.



### 3. Tekniske data

|   |                             |                           |                                   |
|---|-----------------------------|---------------------------|-----------------------------------|
|  | Batterikapacitet li-ion     | Ah                        | 5,0                               |
|  | Batterispænding             | V                         | 18,0                              |
|  | Opladningstid (batteri)     | min                       | maks. 45                          |
|  | Tomgangsomdrejningstal      | o/min                     | 5.000                             |
|  | Fræserblad-monteringsboring | mm                        | 20                                |
|  | Fræserblad-diameter         | mm                        | 130                               |
|  | Stambladstykkelse           | mm                        | 2,6                               |
|  | Fræsedybde                  | mm                        | 0 - 6, trinløs                    |
|  | Emissionsniveau             | $L_{pA}$ (dB)             | 81,3 (K = 3 dB)                   |
|   |                             | $L_{WA}$ (dB)             | 92,3 (K = 3 dB)                   |
|  | Vibrationsniveau            | $A_h$ (m/s <sup>2</sup> ) | <2,5 (K = 1,5m/s <sup>2</sup> )   |
|  | Vægt                        | kg                        | 5,5 (inkl. genopladeligt batteri) |
|   |                             | lbs                       | 12,2                              |
|  |                             | a) mm/inch                | 445/17,5                          |
|   |                             | a) mm/inch                | 212/8,4                           |
|   |                             | a) mm/inch                | 336/13,2                          |
|   |                             |                           | <b>CE</b>                         |

Ret til tekniske ændringer forbeholdes.

Støj- og vibrationsværdierne er blevet beregnet iht. EN 62841. De angivne måleværdier gælder for nye apparater. I den daglige brug ændrer støj- og vibrationsværdierne sig, afhængigt af den måde elværktøjet anvendes på, specielt hvilken type arbejdssemne, der bearbejdes.

#### HENVISNING

Det vibrationsniveau, der angives i disse anvisninger er blevet målt iht. en målemetode, der er standardiseret i EN 62841, og kan anvendes til sammenligning af elværktøjer. Det egner sig til en foreløbig vurdering af vibrationsbelastningen. Det angivne vibrationsniveau repræsenterer elværktøjets hovedsagelige anvendelser. Hvis elværktøjet dog benyttes til andre anvendelser, med afvigende indsatsværktøj eller utilstrækkelig vedligeholdelse, kan vibrationsniveauet afvige. Dette kan øge vibrationsbelastningen over hele arbejdstiden betydeligt. For en nøjagtigt vurdering af vibrationsbelastningen bør der også tages hensyn til de tidspunkter, hvor apparatet er slukket eller kører, men dog ikke anvendes. Dette kan reducere vibrationsbelastningen over hele arbejdstiden betydeligt. Fastsæt yderligere sikkerhedsforanstaltninger til beskyttelse af operatørerne mod effekten fra vibrationer, f.eks.: Vedligeholdelse af elværktøj og indsatsværktøjer, varmholdning af hænderne, organisering af arbejdsprocesserne.

## 4. Transport



Overhold de nationalt gældende forskrifter, når laster skal bæres eller hæves. Vægten på din GROOVER 500-LP inklusive transportkuffert udgør 10,6 kg (5,5 kg inkl. genopladeligt batteri).

Anvend udelukkende transportkufferten, der er indeholdt i leveringsomfanget (se leveringsomfang 5.2 [9]), til transport af fugefræseren.



Anvend aldrig **håndtaget (4)** på apparatet eller på transportkufferten til transport med en kran.



### FORSIGTIG

Kontrollér altid, at fugefræseren er slukket under transporten. **Hovedafbryderen (5)** må ikke være aktiveret.

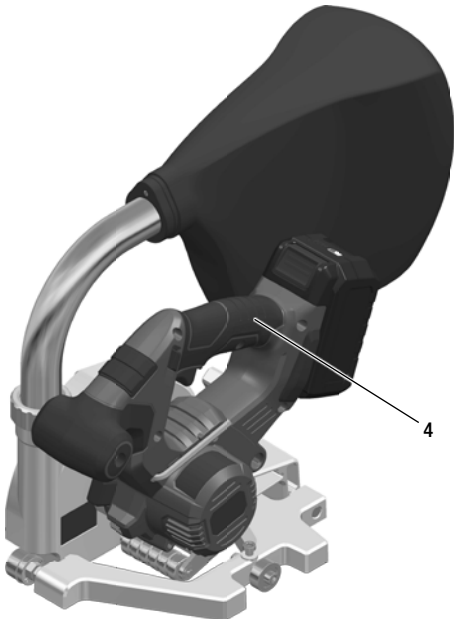
Erstatningsbatteriet skal altid opbevares med kontakterne nedad i transportkufferten. Generelt skal de anvendte genopladelige batterier opbevares i transportkufferten. **Hold det genopladelige batteri, der ikke anvendes, borte fra klips, mønter, nøgler, søm, skruer eller andre små metalgenstande, der kan forårsage en omgåelse af kontakterne. Send/transporter ikke defekte genopladelige batterier.** En kortslutning mellem batterikontakterne kan medføre forbrændinger eller ild.

Transport må kun foretages i egnet emballage. Der er risiko for at beskadige skærene.



### FORSIGTIG

**FARE FOR KVÆSTELSER** Kontrollér, at du ikke aktiverer hovedafbryderen, når du tager apparatet ud af kufferten. Sæt derudover ikke hænderne ind i fræseområdet, og rør ikke ved fræserbladet og skærene på **styre- (9) / efterstyrerullen (20), når apparatet tages ud.**



Brug **håndtaget (4)** til manuelt løft af fugefræseren. Når fugefræseren lægges i transportkufferten, skal **udkastningsrør (7) inkl. støvpose (3)** afmonteres.



## 5. Din GROOVER 500-LP

### 5.1 Typeskilt og identificering

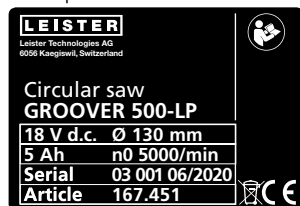
Typebetegnelsen og seriemærkningen findes på **typeskiltet (10)** på dit apparat.

Overfør disse oplysninger til betjeningsvejledningen, og angiv altid disse i forbindelse med spørgsmål til vores forhandlere eller autoriserede Leister-servicecentre.

Type: .....

Seriernr.: .....

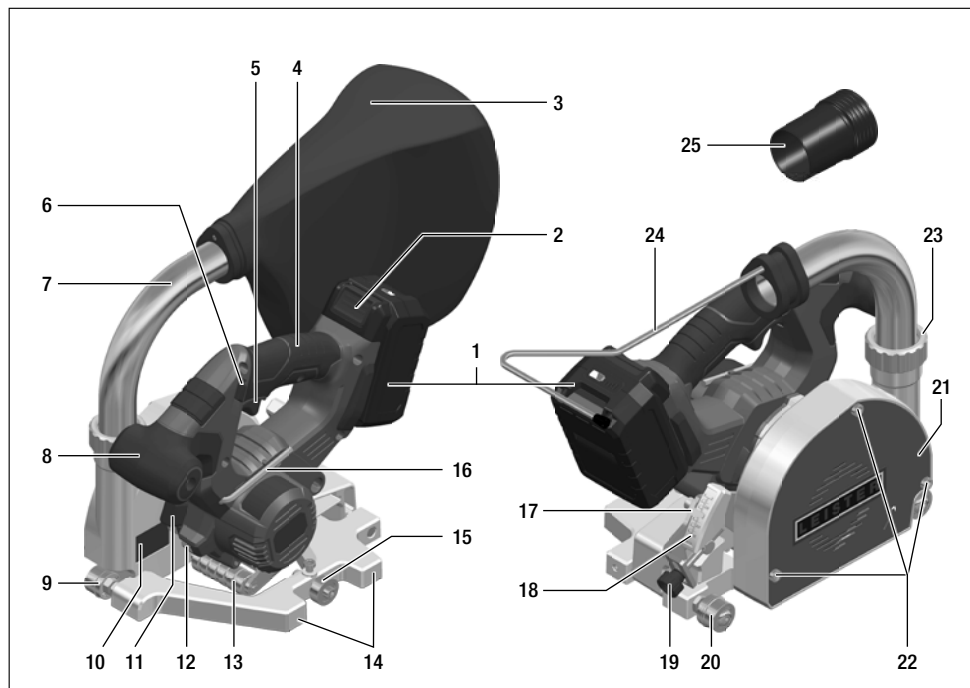
Eksempel:



### 5.2 Leveringsomfang (standardudstyr i kuffert)

- 1 x GROOVER 500-LP (inkl. genopladeligt batteri og fræserblad)
- 1 x unbrakonøgle str. 5
- 1 x erstatningsbatteri
- 1 x oplader
- 1 x støvpose (inkl. udkastningsrør, fastgørelse)
- 1 x støvsugeradapter
- 1 x Quick Guide (fræserbladsskift)
- 1 x original betjeningsvejledning
- 1 x oversættelse af original betjeningsvejledning
- 1 x foldebrochure

### 5.3 Oversigt over apparatdele



- |  |   |
|--|---|
| 1. Genopladeligt batteri                       | 13. Følerrulle  |
| 2. Oplåsning genopladeligt batteri             | 14. Parallellanslag                                     |
| 3. Støvpose                                    | 15. Løberulle   |
| 4. Håndtag                                     | 16. Unbrakonøgle str. 5                                 |
| 5. Hovedafbryder                               | 17. Viser (fræsedybde)                                  |
| 6. Tilkoblingsspærre hovedafbryder             | 18. Skala (fræsedybde)                                  |
| 7. Udkastningsrør                              | 19. Indstillingsskrue (fræsedybde)                      |
| 8. Ekstrahåndtag                               | 20. Efterstyrerulle                                     |
| 9. Styrerulle                                  | 21. Beskyttelsesplade                                   |
| 10. Typeskilt med typebetegnelse og seriemærke | 22. Skruer til beskyttelsesplade (til fræserbladsskift) |
| 11. Spindel-låseknop (til fræserbladsskift)    | 23. Forbindelsesmøtrik                                  |
| 12. Belysning                                  | 24. Støvsugeophængning                                  |
|  | 25. Støvsugeradapter                                    |

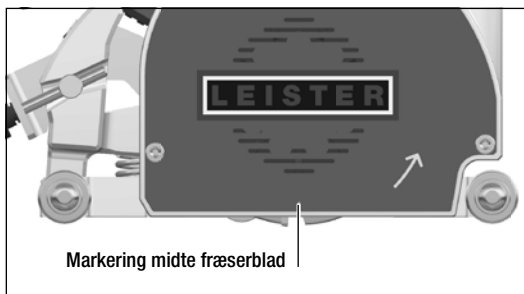
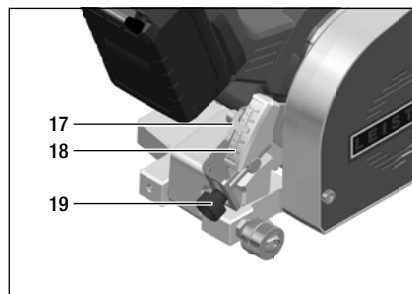
## 6. Indstillinger GROOVER 500-LP



### ADVARSEL

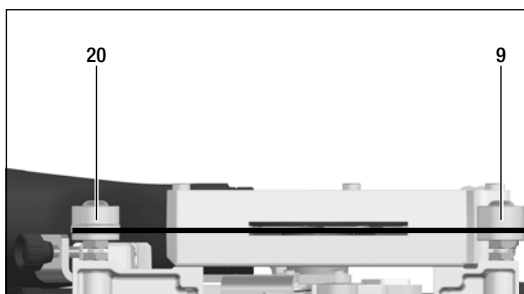
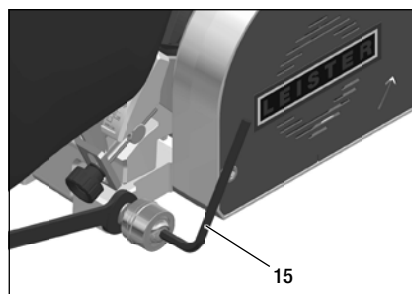
- Fjern det **genopladelige batteri (1)** fra apparatet inden alt klargøringsarbejde på fugefræseren.
- Der er fare for kvæstelser på grund af skarpe skær. Bær derfor altid beskyttelseshandsker.

## 6.1 Indstilling af fræsedybde



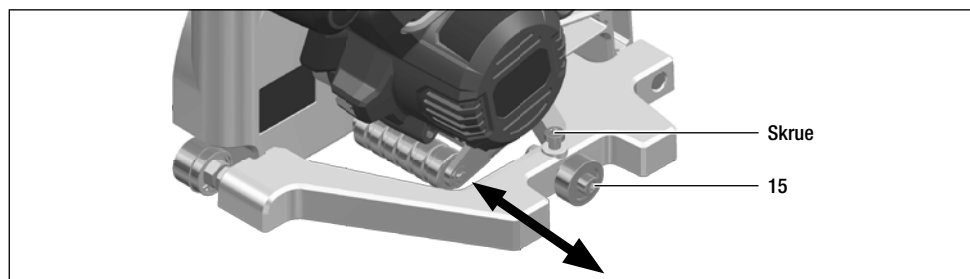
Den lige, øverste kant på **viseren (17)** angiver fræsedybden på **skalaen (18)**. Til indstilling af fræsedybden skal du anvende **indstillingsskruen (19)**. Som vejledende værdier kan man anvende to tredjedele af belægningstykkelsen samt maksimalt den halve tråddiameter. Det er dog altid producentens angivelser, der har forrang. Kontrollér fræsedybden vha testfræsning.

## 6.2 Indstilling af styre- og efterstyrerullen



**Juster styrerullen (9)** og **efterstyrerullen (20)** til midten af fræserbladet. Til indstilling af rullernes position skal du løsne den smalle sekskantmøtrik ved grundpladen med en gaffelnøgle. Rullerne kan i forbindelse med et skift – efter løsning af den smalle sekskantmøtrik med gaffelnøglen – fjernes helt med en **unbrakonøgle str. 5 (15)**.

## 6.3 Indstilling af løberullen til nubrede belægninger



Ved nubrede belægninger flyttes **løberullen (15)** efter behov. Til dette formål skal du løsne skruen med **unbrakonøglen str. 5 (16)**, og flytte **løberullen (15)** til den ønskede position. Derefter spændes skruen igen.

## 6.4 Udkastningsrør



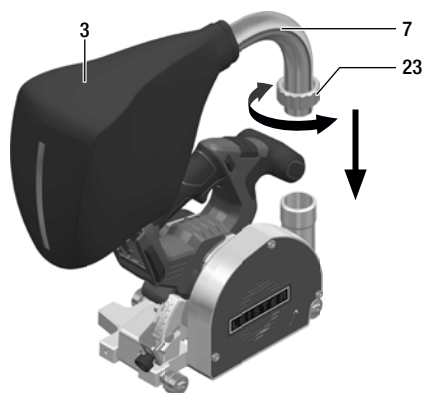
### ADVARSEL

**FARE FOR KVÆSTELSER** på grund af udslyngede partikler.

- GROOVER 500-LP må kun anvendes med monteret **udkastningsrør (7)** med **støvpose (3)** eller med **støvsugeradapter (25)** og tilsluttet støvsuger.
- Bær beskyttelsesbriller.
- Sæt ikke hænderne ind i spånudkasteren.

**Udkastningsrør (7)** inkl. **støvpose (3)** skal ved opbevaring i apparatkufferten fjernes fra GROOVER 500-LP. Til dette formål aktiveres **forbindelsesmøtrikken (23)**.

Ved monteringen kan **udkastningsrøret (7)** monteres i en vilkårlig vinkel. Vær opmærksom på, at **forbindelsesmøtrikken (23)** er spændt korrekt.



## 6.5 Fræserbladsskift




### ADVARSEL

Risikoen for kvæstelser reduceres, hvis man bærer personligt sikkerhedsudstyr, som beskyttelseshandsker.

### OBS!

Der må udelukkende anvendes originale Leister-fræserblade (der er en oplistning af disse fræserblade i kapitlet Tilbehør 8 [20]).

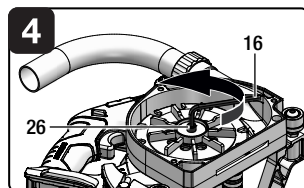
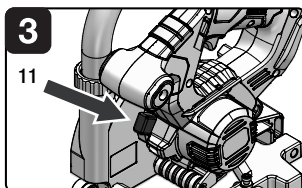
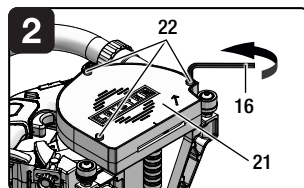
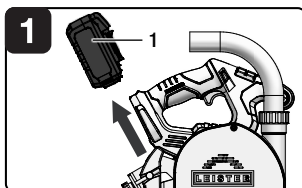
1.  Fjern det genopladelige batteri (1)!

2. Løsn de tre skruer (22) på beskyttelsespladen (21) med unbrakonøgle str. 5 (16). Skru ikke skrueene gennem beskyttelsespladen.

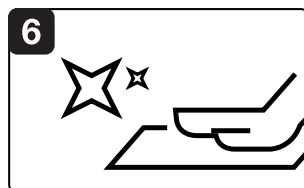
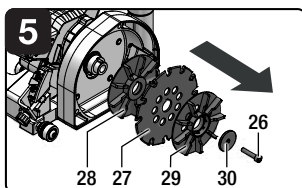
Fjern beskyttelsespladen sammen med de løsnede skruer fra apparatet.

3. Tryk på spindel-låseknappen (11) for at fastlåse fræserbladet.

4. Løsn skruen (26) midt på fræserbladet med unbrakonøgle str. 5 (16).



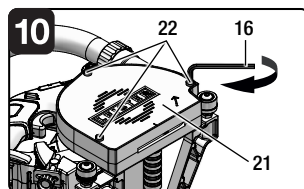
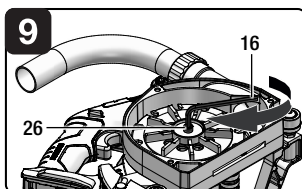
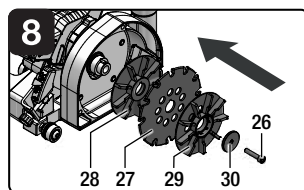
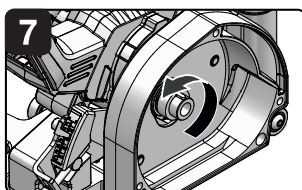
5. Afmonter **fræserbladet (27)**.
6. Rengør apparatets nav, det **fræserblad (27)**, der skal isættes og ventilatorhjulene. Spændfladerne skal være fri for snavs, fedt, olie og vand.



#### ADVARSEL

- Inden montering i maskinen skal skærene, værktøjsenheden og spændemidlerne kontrolleres for beskadigelse og ridser.
- Beskadigede værktøjer skal kontrolleres af en fagmand.
- Værktøjer, hvor enheden er revnet, må under ingen omstændigheder anvendes. Det er ikke tilladt at reparere sådanne værktøjer.

7. Tændernes skæreretning (pilens retning på **fræserbladet (27)**) og drejeretningspilen på **beskyttelsespladen (21)** skal stemme overens.
8. **Fræserbladet (27)** og de **to forskellige ventilatorhjul (28, 29)** isættes og monteres i den viste rækkefølge. Det **hullede ventilatorhjul (29)** skal altid monteres udvendigt. **Fjederskiven (30)** skal ligeledes altid monteres igen. **Anvend aldrig en beskadiget eller forkert fjederskive (30) eller skrue (26)**. Fræserbladets spændeskiver og skruer er konstrueret specielt til din fugefræser for optimal ydelse og driftssikkerhed.
9. **Spænd skruen (26)** med **unbrakonøgle str. 5 (16)**.
10. **Beskyttelsespladen (21)** skal monteres igen, og de **tre skruer (22)** skal spændes med **unbrakonøgle str. 5 (16)**. Kontrollér altid fræsedybden.



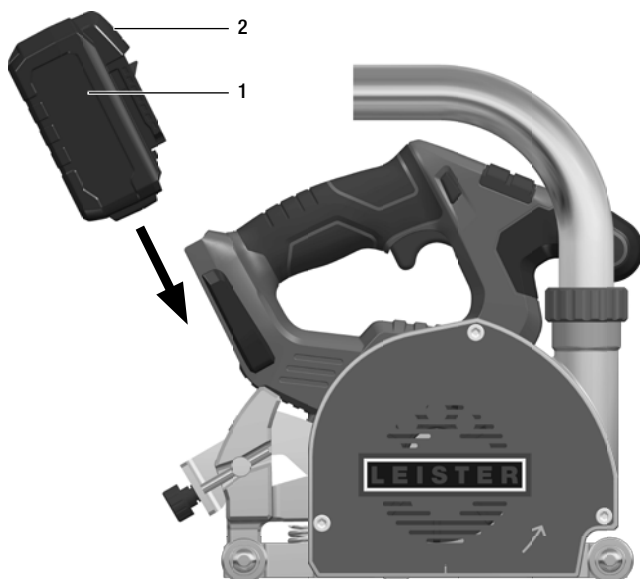
## 7. Ibrugtagning GROOVER 500-LP

### 7.1 Arbejdsomgivelser og sikkerhed

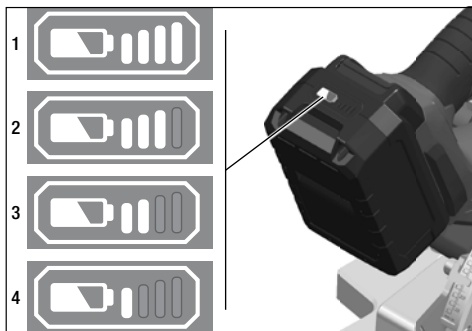


- **Kontrollér inden hver brug, om beskyttelseshætten fungerer fejlfrit. Anvend ikke fugefræseren, hvis fræserbladet ikke trækker sig automatisk tilbage i beskyttelseshætten, når håndtaget aflastes.** Omgå aldrig sikkerhedsmekanismen. Hvis fugefræseren falder ned på jorden, skal du kontrollere beskyttelseshætten.
- **Kontrollér tilstanden og funktionen for beskyttelseshættens fjeder. Få udført en vedligeholdelse af fugefræseren, hvis beskyttelseshætten og fjederen ikke arbejder fejlfrit.** Beskadigede dele, klæbrige aflejringer eller ophobning af spåner får beskyttelseshætten til at arbejde forsinket.
- **Læg ikke fugefræseren på arbejdsbordet eller gulvet, hvis beskyttelseshætten ikke dækker fræserbladet.** Et ubeskyttet efterløbende fræserblad bevæger fugefræseren mod skæreretningen og fræser alt det, der kommer i vejen for den. Vær opmærksom på fræserbladets efterløbstid.
- **Apparatet skal altid være under opsyn, når det er i drift.** Fræserbladet kan opfange genstande, og slynge genstande væk.
- **Hold fast i elværktøjet ved de isolerede håndtagsflader, når du udfører arbejde, hvor indsatsværktøjet kan støde på skjulte strømledninger eller sin egen tilslutningsledning.** Kontakt med en spændingsførende ledning sætter også elværktøjets metaldele under spænding og medfører elektrisk stød.
- **Hold børn og andre personer borte, når elværktøjet anvendes.** Hvis du bliver distraheret, kan du miste kontrollen over elværktøjet.
- Omgivelsestemperaturen for GROOVER 500-LP er **-10 til 50°C**. Apparatet må udelukkende anvendes inden for denne omgivelsestemperatur.

### 7.2 Isætning af det genopladelige batteri



Skub det opladede **batteri (1)**, iht. illustrationen, ind i GROOVER 500-LP til det går komplet i indgreb. **Opløsning genopladeligt batteri (2)** skal ikke aktiveres til denne procedure.



### Batteriets ladetilstand

Ved tryk på knappen kan ladetilstanden kontrolleres ved hjælp af LED'en for batteritilstandsvisningen.

Visningen slukker efter fem sekunder. Hvis en LED blinker, skal batteriet oplades. Hvis ingen LED lyser efter tryk på knappen, er batteriet defekt og skal udskiftes.

## 7.3 Tilkobling – Fræsning - Frakobling



### FARE FOR KVÆSTELSER

Sæt ikke hænderne ind i fræseområdet og hen til fræserbladet. Hold fast i apparatet med begge hænder. Når du holder fast i fugefræseren med begge hænder, kan disse ikke komme til skade ved fræserbladet. Undgå området foran og bag det roterende fræserblad. Apparatet må kun anvendes med monteret **beskyttelsesplade (21)**.

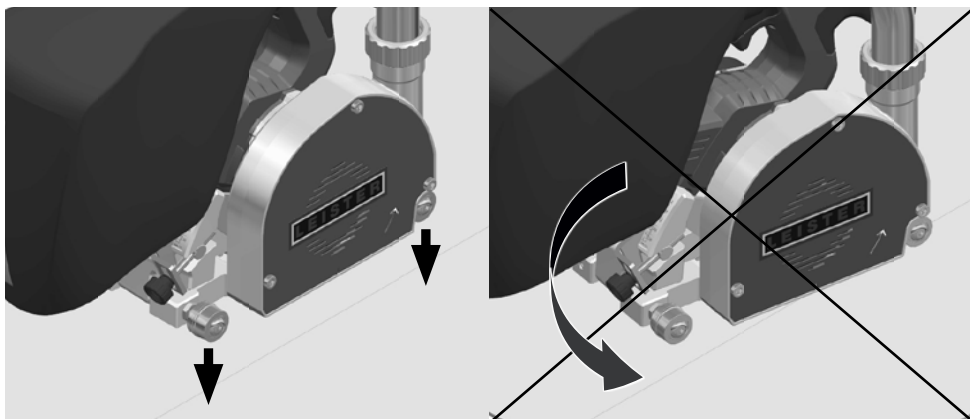


### ADVARSEL

**FARE FOR KVÆSTELSER** på grund af udslyngede partikler.

- GROOVER 500-LP må kun anvendes med monteret **udkastningsrør (7)** med **støvpose (3)** eller med **støvsugeradapter (25)** og tilsluttet støvsuger.
- Bær øjenbeskyttelse.
- Sæt ikke hænderne ind i spånudkasteren.
- Af sikkerhedsmæssige årsager låses **hovedafbryderen (5)** ikke, og skal holdes nede under fræsningen. Tænd altid først for GROOVER 500-LP i hvileposition.

Positionér **styre- (9)** og **efterstyrrullen (20)** korrekt i retningen mod fugen, inden fræsningens startes. Apparatet, der står på gulvet må ikke flyttes, **styre- (9)** og **efterstyrrullen (20)** ridser belægningen.

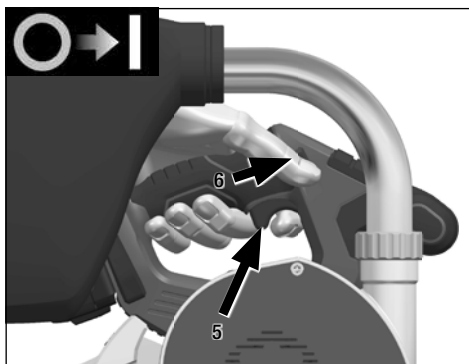


## Tilkobling:

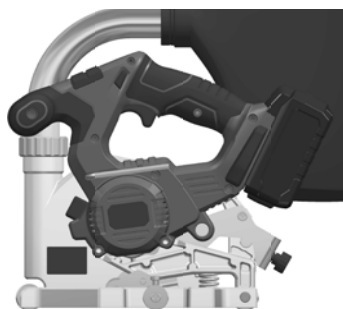


Apparatet skal være i hvileposition under tilkoblingen.

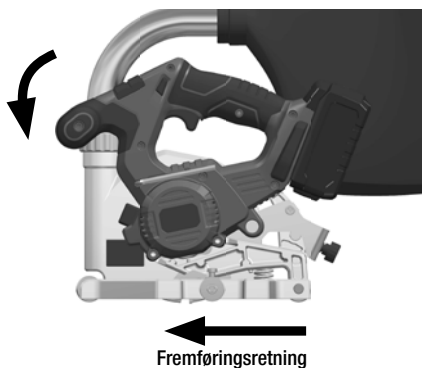
1. Tryk **tilkoblingsspærren (6)** til venstre/højre og hold den der.
2. Tryk på **hovedafbryderen (5)** og hold den inde.
3. Slip **tilkoblingsspærren (6)**.
4. Sving apparatet ind og placer det i fræseposition.



Hvileposition



Fræseposition



## Fræsning:



### OBS!

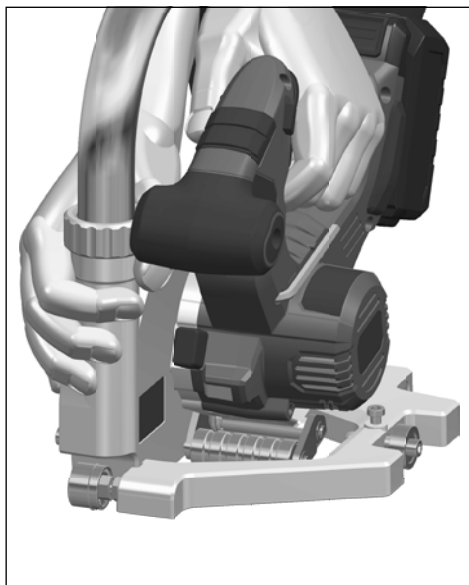
For kraftig fremføring reducerer apparatets ydeevne, forringer snitkvaliteten og reducerer fræserbladets levetid.

### ADVARSEL

Efter frakoblingen har fræserbladet et kortvarigt efterløb. Hvis det roterende fræserblad rører emnet, kan der komme et tilbageslød.

5. Bevæg GROOVER 500-LP med ensartet fremføring ligeud langs samlingen.

Det anbefales at styre GROOVER 500-LP med begge hænder på **håndtaget (4)** og med den anden hånd på fræserbladshuset eller på **ekstrahåndtaget (8)**. Vær opmærksom på, at luftåbningerne på **beskyttelsespladen (21)** ikke dækkes til med hånden. Hvis det er nødvendigt at styre med én hånd skal du styre GROOVER 500-LP med én hånd på **håndtaget (4)**. Vær opmærksom på, at din anden hånd ikke befinder sig i fræseområdet.





## Frakobling:

6. Sving apparatet ved fugeenden i hvileposition med **aktiveret hovedafbryder (5)**.
7. Slip **hovedafbryderen (5)**. **Obs!** Fræserbladet har et kort efterløb.
8. Løft ikke apparatet, før bladet er stoppet med at rotere. Vær opmærksom på, at du ikke sætter hænderne ind i fræseområdet på apparatet.

Efter arbejds slut:  
Rengør GROOVER 500-LP og tilbehøret grundigt.



### **OBS!**

Den integrerede udsugning i apparatet erstatter ikke rengøringen af fugen mellem fræse- og svejseprocessen. Undgå støvansamlinger på arbejdspladsen.

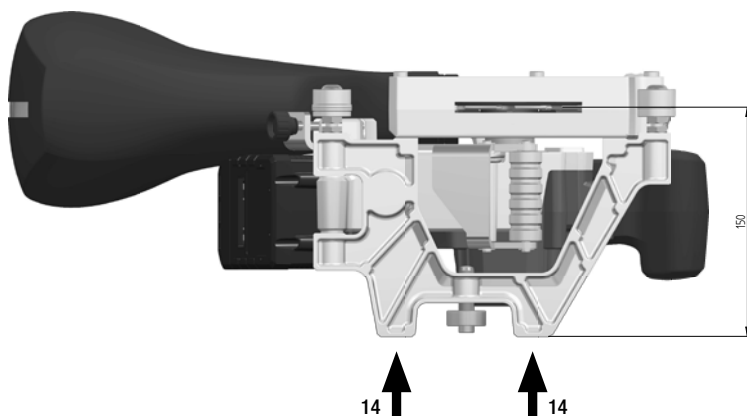
## 7.4 Støvpose

Tøm **støvposen (3)** regelmæssigt. I den forbindelse fjernes **støvposen (3) inkl. støvposeophængning (24)** fra **udkastningsrøret (7)**. Hold **støvposen (3)** over bortscaffelsesbeholderen, og åbn lynlåsen. **Støvposen (3)** kan let tømmes ved at ryste en smule.



## 7.5 Parallellanslag

**Parallellanslaget (14)** har en afstand på 150 mm til midten af fræserbladet. Anvend parallellanslaget til fræsning af fuger langs eksisterende og/eller andre faste kanter.



## 7.6 Oplader og genopladeligt batteri



Overhold **Generelle sikkerhedshenvisninger for elværktøjer – Anvendelse og behandling af det batteridrevne værktøj** i kapitel 1 [4].



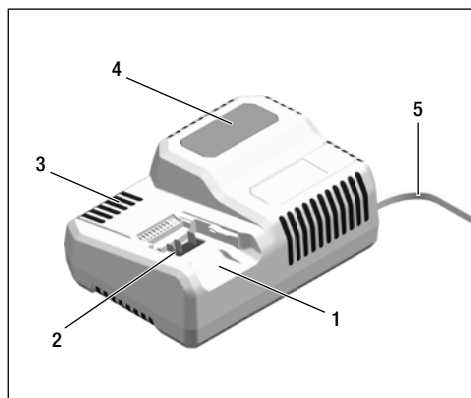
**Hold opladeren borte fra regn og fugt.** Indtrængningen af vand i en oplader øger risikoen for elektrisk stød.

Apparatet er kun egnet til anvendelse i rum.



### Læs driftsvejledningerne

(specifikke anvisninger i opladerens og det genopladelige batteris tilhørende vejledninger)



1. Indskubningsåbning til genopladeligt batteri
2. Kontakter
3. Udluftningsåbninger
4. Display til visning af driftstilstanden
5. Netkabel med netstik

Opladeren LPC 18.0V er beregnet til opladning af li-ion-batterier af typen: LP 18.0V (5.0 Ah).

## 7.7 Anvisninger for en lang batterilevetid og opbevaring



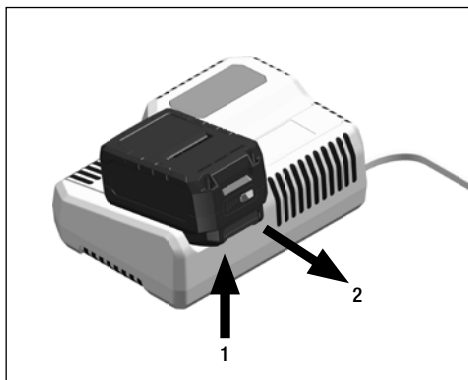
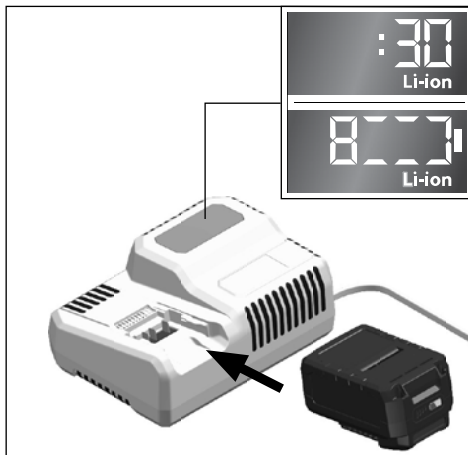
### OBS!

- Oplad aldrig genopladelige batterier ved temperaturer under 0°C eller over 50°C.
- Oplad ikke genopladelige batteri i omgivelser med høj luftfugtighed eller omgivelsestemperatur.
- Tildæk ikke de genopladelige batterier og opladeren under opladningen.
- Træk opladerens netstik ud efter opladningen.
- Det genopladelige batteri må kun opbevares i tørre og støvbeskyttede omgivelser. Hvis genopladelige batterier ikke anvendes i længere tid, skal de opbevares delvist opladede og køligt.

Under opladningen opvarmes det genopladelige batteri og opladeren. Det er normalt. Li-ion-batterier har ikke den kendte «memory-effekt». Alligevel bør et genopladeligt batteri aflades helt inden opladning, og opladningen altid afsluttes helt.

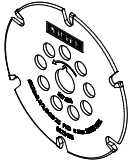
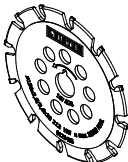

## 7.8 Opladning

1. Isæt opladerens netstik. Displayets baggrunds-belysning lyser grønt i **to sekunder** og slukker derefter igen. **OK** vises.
2. Isæt **batteriet (1)** helt, indtil det går i hak i opladeren.
  - På displayet vises skiftevis den resterende opladningstid (indtil batteriet er ladet helt op) og en grafisk visning af ladetilstanden.
  - Displayets baggrunds-belysning lyser orange, når **batteriet (1)** er opladet mindre end 80 %.
  - Fra 80 % batteriopladning lyser displayet grønt, og **OK** vises.
3. **Batteriet (1)** er opladet helt, når visningen **OK 8888** vises. Den grønne baggrunds-belysning slukker efter kort tid.
4. Tag **batteriet (1)** ud af opladeren.
5. Træk netstikket ud.



## 8. Tilbehør

GROOVER 500-LP kan være udstyret med et hårdmetal- eller et diamant-fræserblad. Der må kun anvendes hullede, originale Leister-fræserblade.

| Fræserbladsgeometri   | Bestillingsnummer | Betegnelse   |
|---|-------------------|--|
|  | 167,024           | <ul style="list-style-type: none"><li>• Diamant-fræserblad</li><li>• Ø 130 x 3,5</li><li>• Tandform: konisk</li><li>• Tandantal: 6</li></ul>           |
|  | 167,025           | <ul style="list-style-type: none"><li>• Hårdmetal-fræserblad</li><li>• Ø 130 x 2,8</li><li>• Tandform: parabelformet</li><li>• Tandantal: 12</li></ul> |
|  | 167,026           | <ul style="list-style-type: none"><li>• Hårdmetal-fræserblad</li><li>• Ø 130 x 3,5</li><li>• Tandform: parabelformet</li><li>• Tandantal: 12</li></ul> |

## 9. Advarsels- og fejlmeldinger GROOVER 500-LP

### Batteriets ladetilstand:

Visningen slukker efter fem sekunder. Hvis en LED blinker, skal batteriet oplades. Hvis ingen LED lyser efter tryk på knappen, er batteriet defekt og skal udskiftes.



#### OBS!

Hvis displayet blinker efter isætning af batteriet i opladeren, foreligger der en fejl ved batteriet eller opladeren.



Displayet blinker langsomt og baggrundsbelysningen er orange.

Batteriet er for varmt eller for koldt. Når batteriet har nået opladningstemperaturen (0 °C – 50 °C), begynder opladningen.



Displayet blinker hurtigt og baggrundsbelysningen er rød.

Tag batteriet ud af opladeren og sæt det i igen. Ved samme visning er batteriet defekt. Udskift batteriet eller lad det kontrollere på et fagværksted.

Hvis denne fejlmelding også vises med et andet batteri, foreligger der en defekt ved opladeren. Lad opladeren kontrollere på et fagværksted.

## 10. Hyppigt stillede spørgsmål, årsager og foranstaltninger GROOVER 500-LP

### Den fræsede not er ikke i midten af stødfugen:

- Kontrollér fræserbladets stambladstykkelse (2,6 mm). Vigtigt: Der må kun anvendes originale Leister-fræserblade.
- Kontrollér styre- og efterstyrrullens justering.

### Fræsefugens dybde varierer:

- Sørg for, at operatørens trykkraft er ensartet under fræsningen.

### Fræserbladets anvendelsestid reduceres kraftigt:

- For at påvirke gulvegenskaberne tilføjer belægningsproducenten additiver, der kan have en negativ påvirkning på fræserbladets anvendelsestid. Til fræsning af sikkerhedsbelægninger anbefales anvendelsen af et diamantfræserblad.

### Apparatet tilstopper:

- Kontrollér fræsedybdens indstilling. Ved for dyb fræsedybde kan der samle sig limrester ved huset og udkastningsrøret og medføre en spånophobning.
- Reducer fremføringen.
- Kontrollér, om luftindgangsåbningerne i **beskyttelsespladen (21)** er fri, specielt under fræsningen.
- Rengør og vedligehold apparatet regelmæssigt.

### Fastklemning af fræserbladet:

- Hvis fræserbladet klemmer sig fast eller du afbryder arbejdet, skal du slukke fugefræseren og holde apparatet roligt i emnet, indtil fræserbladet standser. Prøv aldrig at trække fugefræseren ud af emnet, så længe fræserbladet bevæger sig, ellers kan der ske et tilbageslag. Find og afhjælp årsagen til, at fræserbladet klemmer sig fast. Hvis du fræser videre på en eksisterende fuge, skal du være opmærksom på, at fræserbladet er centreret i fugen.
- Kontrollér, at fræserbladet (specielt rotationsretningen) er monteret korrekt.

### Apparatets tilbageslag:

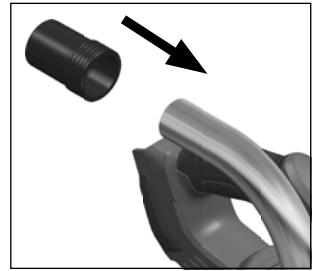
Et tilbageslag er en pludselig reaktion på grund af et hakkende, klemmende eller forkert justeret fræserblad, som medfører, at en ukontrolleret fræser løfter sig og bevæger sig ud af emnet i retning mod operatøren.

Et tilbageslag er resultatet af en forkert eller fejlagtig brug af fugefræseren. Det kan forhindres vha. egnede forsigtighedsforanstaltninger, som beskrevet nedenfor.

- Hold fast i fugefræseren med begge hænder, og placer armene i en position, hvor du kan afbøde tilbageslagskræfterne. Stå altid på siden af fræserbladet, placer aldrig fræserbladet på linje med din krop.
- Anvend ikke sløve eller beskadigede fræserblade. Fræserblade med sløve eller forkert justerede tænder forårsager en forøget friktion, klemning af fræserbladet og tilbageslag på grund af en for snæver fræserspalte.
- Sørg altid for, at tilkoblingsprocessen forløber korrekt.
- Kontrollér, at fræserbladet (specielt rotationsretningen) er monteret korrekt.
- Rengør og vedligehold apparatet regelmæssigt.

## 11. Montering

GROOVER 500-LP kan alternativt til **støvposen (3)** anvendes med en støvsuger. Til dette skal man i stedet for **støvposeophængningen (24)** sætte den medleverede **støvsugeradapter (25)** på **udkastningsrøret (7)**. Vær opmærksom på, at **støvsugeradapteren (25)** sættes på **udkastningsrøret (7)** med den side, der har en rillet udvendig kontur.



### OBS!

Ved drift med støvsugeren skal der være en tilstrækkelig sugeeffekt.

## 12. Vedligeholdelse



### ADVARSEL

- Fjern det **genopladelige batteri (1)** fra apparatet inden alt vedligeholdelsesarbejde på fugefræseren.
- Der er fare for kvæstelser på grund af skarpe skær. Bær derfor altid beskyttelseshandsker.

### 12.1 GROOVER 500-LP

- Anvend ikke vand eller flydende rengøringsmidler.
- Udblæs husets indvendige rum med spindel regelmæssigt med tør trykluft.
- Rengør apparatet udvendigt, specielt indstillingsanordningen og alle ruller, så fræsefugens nøjagtighed ikke påvirkes.
- Spray ledforbindelserne med maskinolie en gang imellem
- Rengør udluftningsåbningerne i beskyttelsespladen regelmæssigt

### 12.2 Fræserblad

#### Pleje

- Fræserbladet skal beskyttes mod fugt for at undgå korrosion.
- Rengøringsmidler kan angribe hud og øjne og beskadige værktøjet. Bær hånd- og øjenbeskyttelse ved rengøringen.
- Anvend kun egnede rengøringsmidler. Overhold anvisningerne fra rengøringsmiddelproducenten.

#### Korrekt anvendelse

- Fugefræser GROOVER 500-LP må kun anvendes med den fremføringsmåde og det omdrejningstal, der er angivet på værktøjsenheden.

#### Reparation / skærping



#### Læs driftsvejledningerne

(specifikke anvisninger i fræserbladets vejledning)



### 12.3 Oplader og genopladeligt batteri



### ADVARSEL

Træk netstikket ud inden alt vedligeholdelsesarbejde på opladeren. Anvend ikke vand eller flydende rengøringsmidler.

- Fjern snavs og støv fra huset med en tør klud.



#### Læs driftsvejledningerne

(specifikke anvisninger i opladerens og det genopladelige batteris tilhørende vejledninger)



## 13. Service og reparation

Reparationer må udelukkende udføres af autoriserede **Leister servicecentre**. Disse garanterer en professionel og godkendt **reparationsservice** med originale reservedele i henhold til reservedelslister **inden for 24 timer**.



### HENVISNING

- Løsn ikke skrueene ved motorhuset i garantiperioden. Hvis dette ikke overholdes, bortfalder producentens garantiforpligtelser.
- Ved forsendelse af det genopladelige batteri skal man sørge for en korrekt deklaration (farligt gods).

## 14. Bortskaffelse



Bortskaf aldrig udtjente komponenter sammen med det normale husholdningsaffald.

Bortskaf udelukkende udtjente komponenter via de officielle affaldsstationer, via salgsstedet eller din GROOVER-forhandler. Ved forsendelse af det genopladelige batteri skal man sørge for en korrekt deklaration (farligt gods).



### ADVARSEL

Genopladelige batterier/batterier må ikke kastes i husholdningsaffaldet, i ild eller i vand. Åbn ikke udtjente genopladelige batterier. Send ikke genopladelige batterier, der er defekte eller har et beskadiget hus.

Kun EU-lande:

Iht. direktiv 2006/66/EF skal defekte eller opbrugte genopladelige batterier/batterier sendes til genbrug.



### HENVISNING

Få oplysninger om bortskaffelsesmulighederne ved din specialforhandler.

## 15. Overensstemmelseserklæring

**Leister Technologies AG, Galileo-Strasse 10, 6056 Kaegiswil/Schweiz,**

bekræfter, at dette produkt, i den af os markedsførte version, opfylder kravene i følgende EU-direktiver.

Direktiver: 2006/42/EG, 2014/30/EU, 2011/65/EU

Harmoniserede

standarder: EN ISO 12100, EN 61000-3-2, EN 62841-1, EN 62841-2-5, EN 50581

Kaegiswil, 25.05.2020

Bruno von Wyl, CTO

Christoph Baumgartner, GM

**Vi gratulerer deg med kjøpet av GROOVER 500-LP.**

Du har valgt en førsteklasses fugefres.

GROOVER 500-LP er utviklet og produsert i henhold til aktuell tekniske stand i plastbehandlingsindustrien. Til produksjonen brukes det materialer av høy kvalitet.



Oppbevar alle sikkerhetsinstrukser og anvisninger.

## GROOVER 500-LP

### Fugefres

Du finner ytterligere informasjon om GROOVER 500-LP samt spesifikke henvisninger i de tilhørende håndbøkene for laderen, batteriet og fresebladet på [www.leister.com](http://www.leister.com)



## 1. Generelle sikkerhetsinstrukser for elektroverktøy



**ADVARSEL Les alle sikkerhetsinstrukser, anvisninger, illustrasjoner og tekniske data som dette elektroverktøyet er utstyrt med.** Manglende overholdelse av påfølgende anvisninger kan forårsake elektrisk støt, brann og/eller alvorlige personskader. **Oppbevar alle sikkerhetsinstrukser og anvisninger for fremtiden.**

Begrepet «elektroverktøy» brukt i sikkerhetsinstruksene refererer til strømledende elektroverktøy (med strømledning) eller til batteridrevne elektroverktøy (uten strømledning).

### 1. Sikkerhet på arbeidsplassen

- Hold arbeidsområdet rent og god opplyst.** Uorden eller dårlig opplyste arbeidsområder kan føre til ulykker.
- Ikke utfør arbeid med elektroverktøy i eksplosjonsfarlige omgivelser der det befinner seg brennbare væsker, gasser eller støv.** Elektroverktøy genererer gnister som kan antenne støvet eller dampene.
- Hold barn og andre personer unna bruken av elektroverktøy.** Hvis du blir distraheret, kan du miste kontrollen over elektroverktøyet.

### 2. Elektrisk sikkerhet

- Tilkoblingsstøpselet til elektroverktøyet må passe i stikkkontakten. Støpselet må ikke forandres på noen måte. Ikke bruk noen adapterplugg sammen med jordede elektroverktøy.** Uforandrede støpsler og passende stikkontakter reduserer risikoen for elektrisk støt.
- Unngå kroppskontakt med jordede overflater, som rør, varmeenheter, komfyrer og kjøleskap.** Det er økt risiko for elektrisk støt hvis kroppen din er jordet.
- Hold elektroverktøy unna regn eller annen fuktighet.** Hvis det trenger vann inn i elektroverktøyet, øker det risikoen for elektrisk støt.
- Ikke bruk tilkoblingsledningen til andre formål, som å bære elektroverktøyet, henge det opp eller trekke støpselet ut av stikkkontakten. Hold tilkoblingsledningen unna varme, olje, skarpe kanter eller bevegelige deler.** Skadde eller sammenviklede tilkoblingsledninger øker risikoen for elektrisk støt.
- Hvis du arbeider med et elektroverktøy utendørs, må du kun bruke skjøteledninger som er egnet for utendørsområder.** Bruk av skjøteledning som er ment for bruk utendørs reduserer risikoen for elektrisk støt.



- f. **Hvis drift av elektroverktøyet i fuktige omgivelser ikke er til å unngå, må du bruke en jordfeilbryter.** Bruk av jordfeilbryter reduserer risikoen for elektrisk støt.

### 3. Personikkerhet

- a. **Vær oppmerksom og påpasselig på hva du holder på med, og gå fornuftig frem når du arbeider med et elektroverktøy. Ikke bruk elektroverktøy hvis du er trøtt eller under påvirkning av narkotika, alkohol eller medikamenter.** Et øyeblikks uoppmerksomhet ved bruk av elektroverktøy kan føre til svært alvorlige personskader.
- b. **Bruk personlig verneutstyr, og bruk alltid vernebriller.** Bruk av personlig verneutstyr, som støvmaske, sklislire vernesko, sikkerhetshjelm eller hørselsvern, alt etter type elektroverktøy og bruksområdet, reduserer risikoen for personskader.
- c. **Unngå utilsiktet igangsetting. Sørg for at elektroverktøyet er slått av før du kobler det til strømforsyningen og/eller kobler til batteriet, plukker det opp eller bærer det.** Hvis du holder fingeren på bryteren når du bærer elektroverktøyet eller kobler elektroverktøyet til strømforsyningen når det er slått på, kan det føre til ulykker.
- d. **Fjern innstillingsverktøy eller skiftenøkler før du slår på elektroverktøyet.** Et verktøy eller en skiftenøkkel som befinner seg i en roterende del av elektroverktøyet, kan føre til personskader.
- e. **Unngå en unormal kroppsholdning. Sørg for at du står stødig og hold balansen til enhver tid.** Da kan du best kontrollere elektroverktøyet i uventede situasjoner.
- f. **Bruk egnede klær. Ikke bruk løstsittende klær eller smykker. Hold hår og klær unna bevegelige deler.** Løstsittende klær, smykker eller langt hår kan sette seg fast i bevegelige deler.
- g. **Hvis støvavtrekk og oppsamlingsinnretningen kan monteres, må disse kobles til og brukes på riktig måte.** Bruk av støvavtrekk kan redusere farene forbundet med støv.
- h. **Ikke stol på falsk sikkerhet og ikke ignorere sikkerhetsreglene for elektroverktøy, selv om du er kjent med elektroverktøyet etter mye bruk.** Uaktsom håndtering kan på brøkdeler av et sekund føre til alvorlige personskader.

### 4. Bruk og håndtering av elektroverktøy

- a. **Ikke overbelast elektroverktøyet. Bruk det elektroverktøyet som er ment for ditt arbeid.** Med riktig elektroverktøy for det angitte ytelsesområdet arbeider du bedre og sikrere.
- b. **Ikke bruk elektroverktøy med defekt bryter.** Et elektroverktøy som ikke lenger kan slås på eller av, er farlig og må repareres.
- c. **Trekk støpselet ut av stikkkontakten og/eller fjern det avtakbare batteriet før du foretar apparatinnstillinger, skifting av verktøydeler eller legger bort elektroverktøyet.** Disse forholdsreglene forhindrer utilsiktet oppstart av elektroverktøyet.
- d. **Oppbevar elektroverktøy som ikke er i bruk utenfor barns rekkevidde. Ikke la personer som ikke er fortrolige i bruken av elektroverktøy eller har lest disse anvisningene, få bruke dette elektroverktøyet.** Elektroverktøy er farlige hvis de brukes av uerfarne personer.
- e. **Vedlikehold elektroverktøy og verktøy med omhu. Kontroller at bevegelige deler fungerer feilfritt og ikke sitter fast, om deler er ødelagte eller så skadet at det påvirker funksjonen til elektroverktøyet. Skadde deler må repareres før elektroverktøyet brukes.** Mange ulykker er forårsaket av dårlig vedlikeholdte elektroverktøy.
- f. **Hold skjæreverktøy skarpe og rene.** Skjæreverktøy som er godt vedlikeholdt og har skarpe skjærekanten, setter seg mindre fast og er lettere å føre.
- g. **Bruk elektroverktøy, tilbehør, annet verktøy osv. i henhold til disse anvisningene. Ta hensyn til arbeidsbetingelsene og oppgaven som skal utføres.** Bruk av elektroverktøy til andre formål enn det som er tiltenkt, kan føre til farlige situasjoner.
- h. **Hold håndtak og håndtaksflater tørre, rene og fri for olje og fett.** Glatte håndtak og håndtaksflater fører til utrygg betjening og kontroll over elektroverktøyet i uforutsette situasjoner.

## 5. Bruk og håndtering av det batteridrevne verktøyet

- a. **Lad batteriene kun med ladere som anbefales av produsenten.** Det er brannfare hvis en lader som er ment for en bestemt type batterier blir brukt med andre batterier.
- b. **Bruk kun de tiltenkte batteriene i elektroverktøyene.** Bruk av andre batterier kan føre til personskader og brannfare.
- c. **Hold ubrukte batterier unna kontorstifter, mynter, nøkler, spiker, skruer eller andre små metallgjenstander som kan forårsake brokobling av kontaktene.** En kortslutning mellom batterikontaktene kan føre til forbrenninger eller brann.
- d. **Ved feil bruk kan det lekke væske ut av batteriet. Unngå kontakt med denne. Hvis du skulle komme i kontakt med batterivæske, må du skylle godt med vann. Hvis du skulle få batterivæske i øynene, må du i tillegg oppsøke lege.** Batterivæske som lekker ut kan føre til hudirritasjon eller forbrenninger.
- e. **Ikke bruk batterier som er skadet eller har blitt modifisert.** Skadde eller modifiserte batterier kan ha uforutsigbar adferd og føre til brann, eksplosjon eller fare for personskader.
- f. **Ikke utsett et batteri for brann eller for høye temperaturer.** Brann eller temperaturer over 50 °C kan fremkalle en eksplosjon i batteriet.
- g. **Følg alle anvisninger for lading og lad aldri batteriet eller det batteridrevne verktøyet utenfor det temperaturområdet som er angitt i instruksjonsboken.** Feil lading eller lading utenfor det tillatte temperaturområdet kan ødelegge batteriet og øke brannfaren.

## 6. Service

- a. **La kun kvalifiserte fagfolk reparerer elektroverktøyet ditt. Det må kun brukes originale reservedeler.** Slik sørger du for at sikkerheten til elektroverktøyet opprettholdes.
- b. **Vedlikehold aldri skadde batterier.** All vedlikehold av batterier må kun utføres av produsenten eller autoriserte kundeservicer.

## 2. Bruk

### 2.1 Riktig bruk

GROOVER 500-LP er ment for profesjonelt arbeid på gulv innendørs.

Fresing av fuger i elastisk gulvbelegg (plast- eller naturbelegg) legges i form av:

- Ruller/banevare
- Planker/plater

Bruk utelukkende originale Leister-reservedeler og -tilbehør, ellers kan du ikke kan fremlegge noe garantikrav.

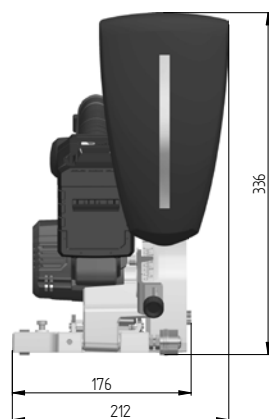
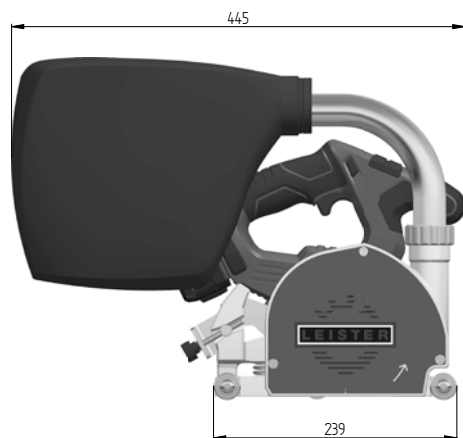
### 2.2 Feil bruk

All annen bruk eller bruk som går utover dette, gjelder som feil bruk.












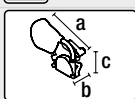
### 2.3 Feil bruk

Bruk aldri GROOVER 500-LP

- til fresing av fuger i andre stoffer, som for eksempel metall, stein osv.
- til skjæring/kapping av materialer
- med andre verktøy enn de tiltenkte Leister-fresebladene.



### 3. Tekniske data

|   |                         |                           |                                  |
|---|-------------------------|---------------------------|----------------------------------|
|  | Batterikapasitet Li-ion | Ah                        | 5,0                              |
|  | Batterispenning         | V                         | 18,0                             |
|  | Ladetid (batteri)       | min                       | maks. 45                         |
|  | Tomgangsturtall         | o/min                     | 5 000                            |
|  | Freseblad-festehull     | mm                        | 20                               |
|  | Freseblad-diameter      | mm                        | 130                              |
|  | Stambladtykkelse        | mm                        | 2,6                              |
|  | Fresedybde              | mm                        | 0 - 6, trinnløs                  |
|  | Støynivå                | $L_{pA}$ (dB)             | 81,3 (K = 3 dB)                  |
|   |                         | $L_{WA}$ (dB)             | 92,3 (K = 3 dB)                  |
|  | Vibrasjonsnivå          | $A_h$ (m/s <sup>2</sup> ) | <2,5 (K = 1,5 m/s <sup>2</sup> ) |
|  | Vekt                    | kg                        | 5,5 (inkl. batteri)              |
|   |                         | lbs                       | 12,2                             |
|  |                         | a) mm / tommer            | 445 / 17,5                       |
|   |                         | b) mm / tommer            | 212 / 8,4                        |
|   |                         | c) mm / tommer            | 336 / 13,2                       |
|   |                         |                           | <b>CE</b>                        |

Retten til tekniske endringer forbeholdes.

Støy- og vibrasjonsverdier er registrert i henhold til EN 62841. De angitte måleverdiene gjelder for nye apparater. I daglig bruk endres støy- og vibrasjonsverdiene, avhengig av typen og måten elektroverktøyet brukes på, særlig hvilken type arbeidsstykke som bearbeides.

#### HENVISNING

Det angitte vibrasjonsnivået som er angitt i disse anvisningene, er målt med en standardisert målemetode i henhold til en 62841 og kan brukes til sammenligning av elektroverktøy. Den er egnet for en foreløpig vurdering av vibrasjonsbelastningen. Det angitte vibrasjonsnivået representerer de hovedsaklige anvendelsene av elektroverktøyet. Hvis elektroverktøyet imidlertid brukes til andre anvendelser med avvikende tilleggsverktøy eller utilsikret vedlikehold, kan vibrasjonsnivået avvike. Dette kan øke vibrasjonsbelastningen betraktelig i løpet av hele arbeidstidsrommet. For en nøyaktig vurdering av vibrasjonsbelastningen må det også tas hensyn til tidene som apparatet er slått av eller går, men ikke er i bruk. Dette kan redusere vibrasjonsbelastningen betraktelig i løpet av hele arbeidstidsrommet. Bestem ekstra sikkerhetstiltak for å beskytte brukeren mot effektene av vibrasjonene, f.eks.: Vedlikehold av elektroverktøy og tilleggsverktøy, hendene holdes varme, organisering av arbeidsforløpet.

## 4. Transport



Følg nasjonalt gjeldende forskrifter for bæring eller heving av laster. Vekten av din GROOVER 500-LP inkludert transportboks er 10,6 kg (5,5 kg inkl. batteri).

Bruk kun transportboksen som er inkludert i leveringen når du skal transportere fugefresen (se leveringsomfanget 5.2 [9]) samt håndtaket som er plassert på transportboksen.



Bruk aldri **bærehåndtaket (4)** på apparatet eller på transportboksen for transport med kran.



### FORSIKTIG

Sørg alltid for at fugefresen er slått av for transport. **Hovedbryteren (5)** må ikke være slått på.

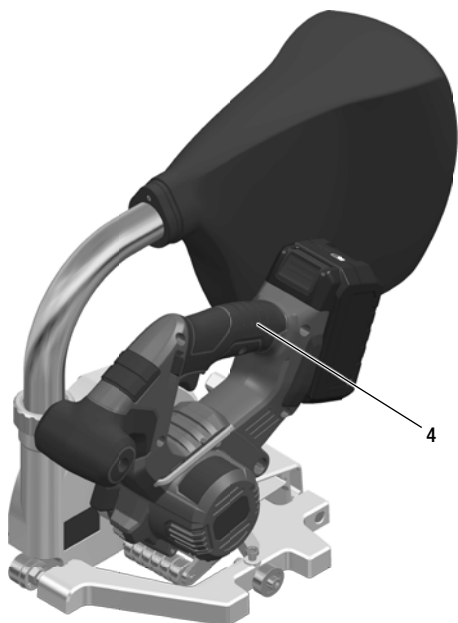
Reservebatteriet må alltid lagres med kontaktene ned i transportboksen. Generelt må det ikke lagres brukte batterier i transportboksen. **Hold ubrukte batterier unna kontorstifter, mynter, nøkler, spiker, skruer eller andre små metallgjenstander som kan forårsake brokoblning av kontaktene. Ikke send/transporter defekte batterier.** En kortslutning mellom batterikontaktene kan føre til forbrenninger eller brann.

Transport kun i egnet emballasje. Det er fare for skader på skjærene.



### FORSIKTIG

**FARE FOR PERSONSKADER** Når apparatet tas ut av kofferten, må du sørge for at hovedbryteren ikke betjenes. Grip heller ikke med hendene i freseområdet, og ikke berør fresebladet eller skjærene på **førings- (9) / etterføringsrullen (20)** når du tar imot apparatet.



For manuell løfting av fugefresen bruker du **bærehåndtaket (4)**. For å sette fugefresen ned i transportboksen må **utløpsrøret (7) inkl. støvsekk (3)** være demontert.

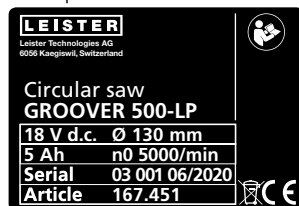
## 5. GROOVER 500-LP

### 5.1 Typeskilt og identifisering

Typebetegnelsen og seriemerkingen er plassert på apparatets **typeskilt (10)**. Overfør disse opplysningene til instruksjonsboken og oppgi alltid til disse opplysningene ved henvendelser til våre representanter eller autoriserte Leister servicesteder.

Type: .....  
Serienr.: .....

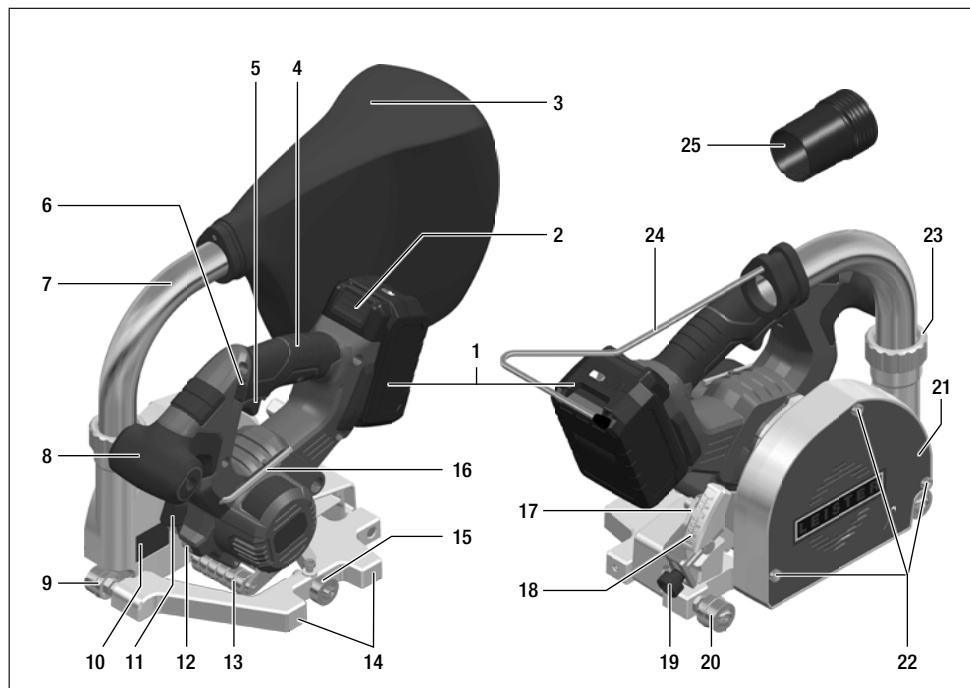
Eksempel:



### 5.2 Leveringsomfang (standardutstyr i kofferten)

- 1 x GROOVER 500-LP (inkl. batteri og freseblad)
- 1 x sekskantnøkkel str5
- 1 x reservebatteri
- 1 x lader
- 1 x støvsekk (inkl. utløpsrør, feste)
- 1 x støvsugeradapter
- 1 x hurtigveiledning (skifting av freseblad)
- 1 x original instruksjonsbok
- 1 x oversettelse av original instruksjonsbok
- 1 x foldeprospekt

### 5.3 Oversikt over apparatdeler



- |  |   |
|--|---|
| 1. Batteri                                       | 13. Målerulle                                   |
| 2. Opplåsing batteri                             | 14. Parallellanslag                             |
| 3. Støvsekk                                      | 15. Lederulle                                   |
| 4. Håndtak                                       | 16. Sekskantnøkkel str5                         |
| 5. Hovedbryter                                   | 17. Viser (fresedybde)                          |
| 6. Startsperre hovedbryter                       | 18. Skala (fresedybde)                          |
| 7. Utløpsrør                                     | 19. Innstillingsskrue (fresedybde)              |
| 8. Tilleggshåndtak                               | 20. Etterføringsrulle                           |
| 9. Føringsrulle                                  | 21. Dekkplate                                   |
| 10. Typeskilt med typebetegnelse og seriemerking | 22. Dekkplateskruer (for skifting av freseblad) |
| 11. Spindellåsetast (for skifting av freseblad)  | 23. Forbindelsesmutter                          |
| 12. Belysning                                    | 24. Støvsekkoppheng                             |
|  | 25. Støvsugeradapter                            |

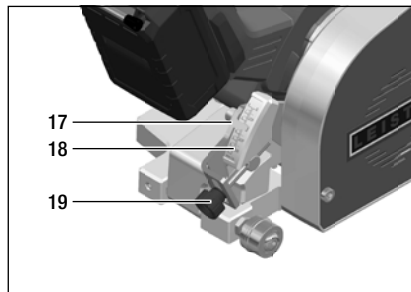
## 6. Innstillinger GROOVER 500-LP



### ADVARSEL

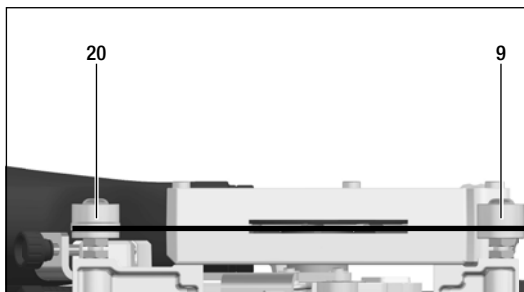
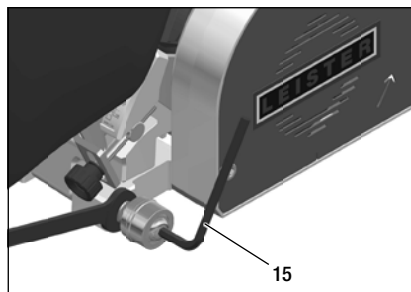
- Fjern **batteriet (1)** fra apparatet før alt innrettingsarbeid på fugefresen.
- Det er fare for personskader på grunn av skarpe skjær. Bruk derfor alltid vernehansker.

## 6.1 Innstilling fresedybde



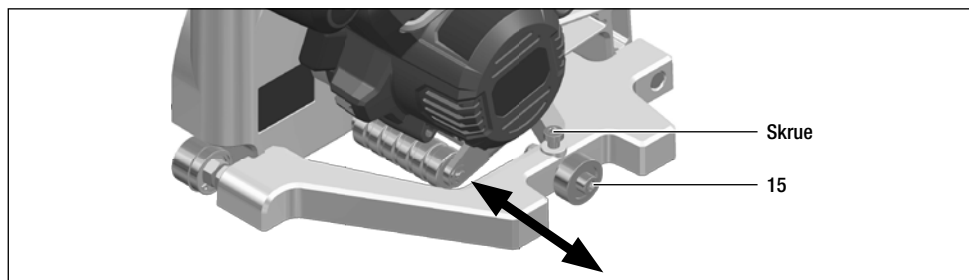
Den rette, øvre kanten på **viseren (17)** angir fresedybden på **skalaen (18)**. For å stille inn fresedybden bruker du **innstillingsskruen (19)**. Retningsverdi er to tredeler av beleggtykkelsen samt maksimalt halvparten av tråddiameteren. Produsentens spesifikasjoner har imidlertid alltid forrang. Kontroller fresedybden med en prøvfresing.

## 6.2 Innstilling av førings- og etterføringsrullen



**Føringsrulle (9)** og **etterføringsrulle (20)** orienteres midt på i forhold til fresebladet. For å stille inn posisjonen til rullene må du løсне den smale sekskantmutteren på grunnplaten med en fastnøkkel. Rullene kan fjernes helt for en utskifting – etter att den smale sekskantmutteren er løsnet med fastnøkkelen – med en **sekskantnøkkel str5 (15)**.

## 6.3 Innstilling av løperullen for opphøyde belegg



Ved opphøyde belegg må **løperullen (15)** forskyves alt etter behov. For å gjøre det, må du løsne skruen med **sekskantnøkkelen str5 (16)** og forskyve **løperullen (15)** i ønsket posisjon. Trekk deretter skruen til igjen.



## 6.4 Utløpsrør



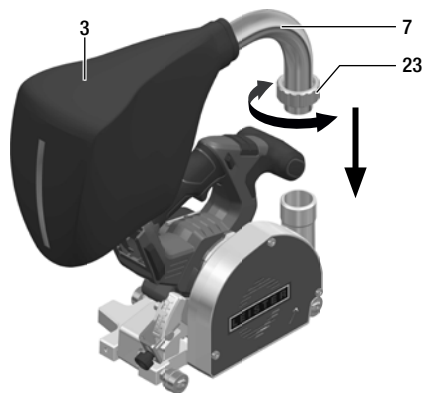
### ADVARSEL

**FARE FOR PERSONSKADER** på grunn av partikler som slynges ut.

- Der GROOVER 500-LP må bare brukes med montert **utløpsrør (7)** med **støvsekk (3)** eller med **støvsugeradapter (25)** og tilkoblet støvsuger.
- Bruk vernebriller.
- Ikke grip inn i sponutløpet.

**Utløpsrøret (7)** inkl. **støvssekken (3)** må fjernes for lagring av GROOVER 500-LP i apparatkofferten. I den forbindelse må du betjene **forbindelsesmutteren (23)**.

Ved montering kan **utløpsrøret (7)** monteres i en vilkårlig ønsket vinkel. Sørg for at **forbindelsesmutteren (23)** trekkes riktig til igjen.



## 6.5 Skifting av freseblad




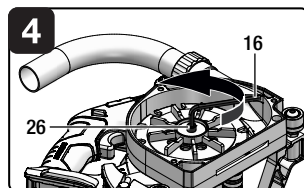
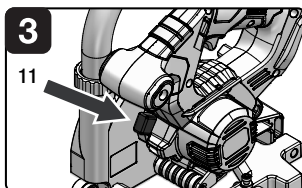
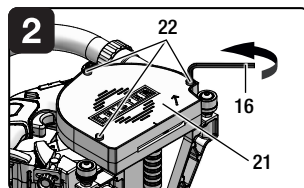
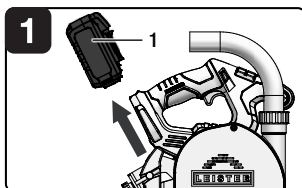
### ADVARSEL

Bruk av personlig verneutstyr, som vernehansker, reduserer risikoen for personskader.

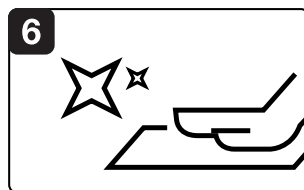
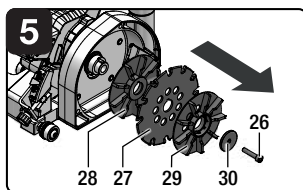
### OBS

Det må utelukkende brukes originale Leister-freseblader (disse fresebladene er oppført i kapittelet Tilbehør 8 [20]).

1.  **Fjern batteriet (1)!**
2. Løsne de **tre skruene (22)** på **dekkplaten (21)** med **sekskantnøkkelen str5 (16)**. Ikke skru skruene gjennom dekkplaten. Fjern dekkplaten med de løsnede skruene fra apparatet.
3. Trykk på **spindellåsetasten (11)** for å sette fast fresebladet.
4. Løsne **skruen (26)** i midten av fresebladet med **sekskantnøkkelen str5 (16)**.



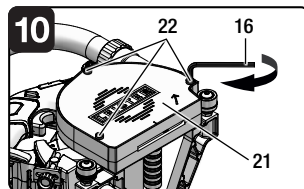
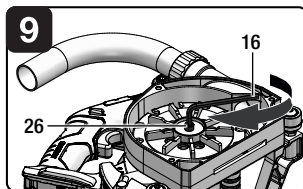
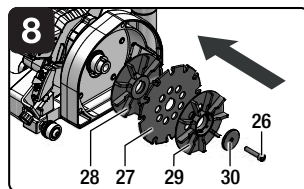
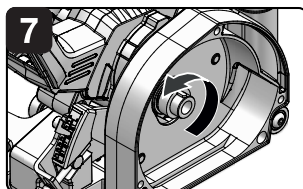
5. Demonter **fresebladet (27)**.
6. Rengjør navet på apparatet, **fresebladet (27)** som skal settes inn og viftehjulene. Strammeflatene må være fri for smuss, fett, olje og vann.



#### ADVARSEL

- Før installasjon i maskinen, må skjær, verktøysenheter og strammestyr kontrolleres for skader og sprekker.
- Skadde verktøy må kontrolleres av fagfolk.
- Verktøy som har sprukket, må ikke brukes. Det er ikke tillatt å reparere slike verktøy.

7. Skjæreretningen til tennene (pilens retning på **fresebladet (27)**) og rotasjonsretningspilene på **dekkplaten (21)** må stemme overens.
8. Sett **fresebladet (27)** og de **to ulike viftehjulene (28, 29)** inn og monter dem i fremstilt rekkefølge. Det **perforerte viftehjulet (29)** må alltid monteres ytterst. **Strammeskiven (30)** må monteres igjen. **Bruk aldri en skadet eller feil strammeskive (30) eller skrue (26)**. Fresebladets underlagsskiver og skruer er spesielt konstruert for fugefresen for optimal ytelse og driftssikkerhet.
9. Trekk til **skruen (26)** med **sekskantnøkkelen str5 (16)**.
10. **Dekkplaten (21)** må settes inn igjen og de **tre skruene (22)** må trekkes til med **sekskantnøkkelen str5 (16)**. Kontroller fresedybden.



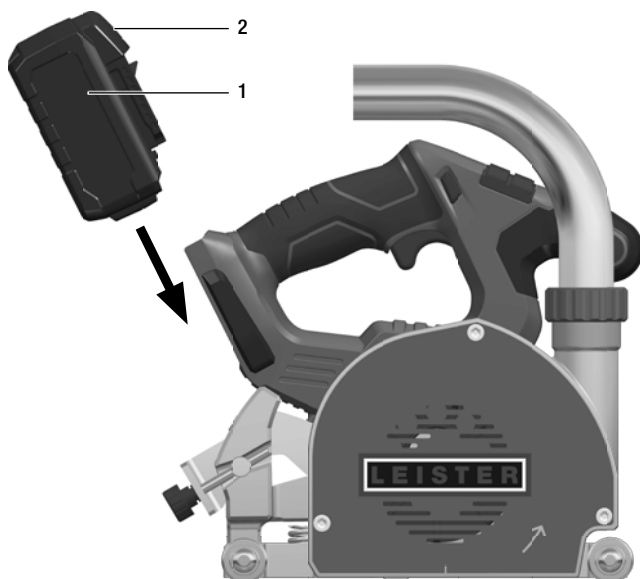
## 7. Igangsetting GROOVER 500-LP

### 7.1 Arbeidsomgivelser og sikkerhet

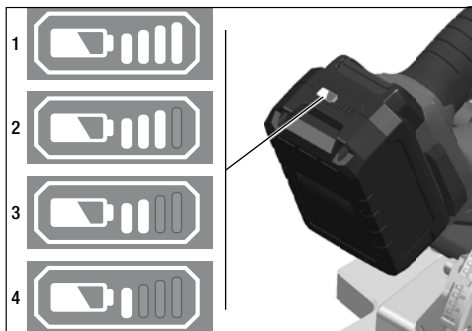


- **Kontroller at beskyttelsesdekselet fungerer feilfritt før hver bruk. Ikke bruk fugefresen hvis fresebladet ikke automatisk trekkes inn i beskyttelsesdekselet når håndtaket avlastes.** Omgå aldri sikkerhetsmekanismen. Hvis fugefresen skulle falle i gulvet, må beskyttelsesdekselets funksjon kontrolleres.
- **Kontroller tilstanden til fjærene for beskyttelsesdekselet og at det fungerer. Få fugefresen vedlikehold før bruk hvis beskyttelsesdekselet og fjæren ikke fungerer feilfritt.** Skadde deler, fastsittende lagre eller opphopning av spon gjør at beskyttelsesdekselet arbeider med forsinkelser.
- **Ikke legg fugefresen på arbeidsbenken eller gulvet hvis beskyttelsesdekselet ikke dekker fresebladet.** Et ubeskyttet og etterløpende freseblad beveger fugefresen mot skjæreretningen og freser alt som kommer i veien. Vær oppmerksom på fresebladets etterløpstid.
- **Apparatet må alltid holdes øye med under drift.** Fresebladet kan ta tak i gjenstander og slynge dem bort.
- **Hold elektroverktøyet i de isolerte gripeflatene når du utfører arbeid der verktøyet kan treffe skjulte strømledninger eller sin egen tilkoblingsledning.** Kontakt med en spenningsførende ledning setter også metalldelene til elektroverktøyet under spenning og fører til elektrisk støt.
- **Hold barn og andre personer unna bruken av elektroverktøy.** Hvis du blir distraheret, kan du miste kontrollen over elektroverktøyet.
- Omgivelsestemperaturen for GROOVER 500-LP er **-10 til 50 °C**. Apparatet må utelukkende brukes innenfor disse temperaturgrensene.

### 7.2 Sette inn batteri



Skyv ladet **batteri (1)** helt inn i GROOVER 500-LP til det klikker på plass i henhold til bildet. Ikke betjen **Opplåsing batteri (2)** når du gjør dette.



### Batteriets ladetilstand

Ved å trykke på knappen kan ladetilstanden kontrolleres ved hjelp av LED-ene på batteriladeindikatoren.

Indikatoren slukker etter fem sekunder. Hvis en av LED-ene blinker, må batteriet lades. Hvis ingen LED-er lyser når tasten trykkes, er batteriet defekt og må skiftes ut.

## 7.3 Slå på – Fresing - Slå av



### FARE FOR PERSONSKADER

Grip ikke inn i freseområdet og på fresebladet med hendene. Hold apparatet med begge hender. Hvis begge hender holder fugefresen, kan de ikke bli skadet av fresebladet. Unngå området foran og bak det roterende fresebladet. Apparatet må bare brukes med montert **dekkplate (21)**.

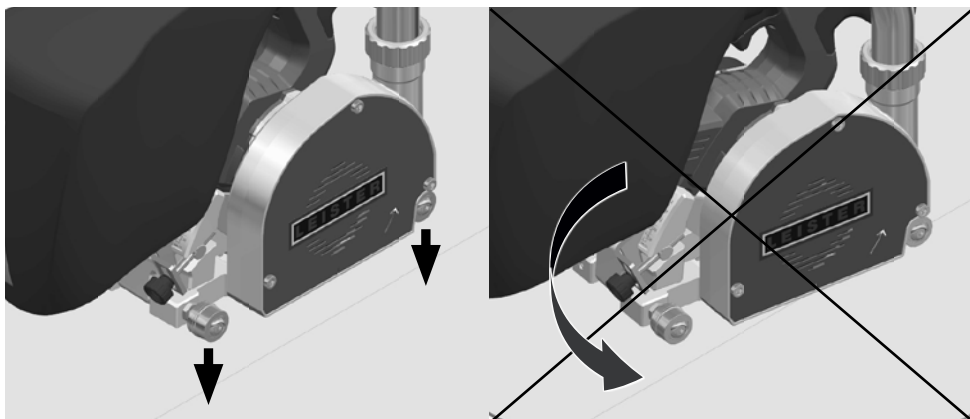


### ADVARSEL

**FARE FOR PERSONSKADER** på grunn av partikler som slynges ut.

- Der GROOVER 500-LP må bare brukes med montert **utløpsrør (7)** med **støvsekk (3)** eller med **støvsugeradapter (25)** og tilkoblet støvsuger.
- Bruk vernebriller.
- Ikke grip inn i sponutløpet.
- Av sikkerhetsgrunner blir ikke **hovedbryteren (5)** låst og må holdes trykket under fresingen. Ikke slå på GROOVER 500-LP før den er i hvileposisjon.

Posisjoner **førings- (9)** og **etterføringsrullene (20)** riktig i retning fugen før fresingen begynner. Apparatet som står på gulvet må ikke forskyves, **førings- (9)** og **etterføringsrullene (20)** riper opp belegget.

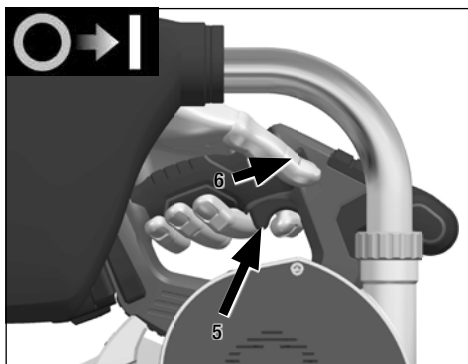


## Slå på:

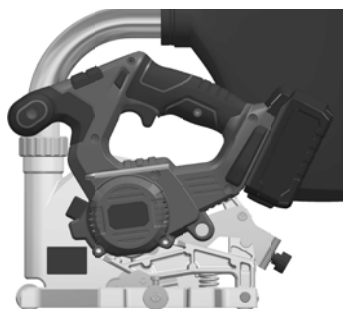


Apparatet må befinne seg i hvileposisjon når det slås på.

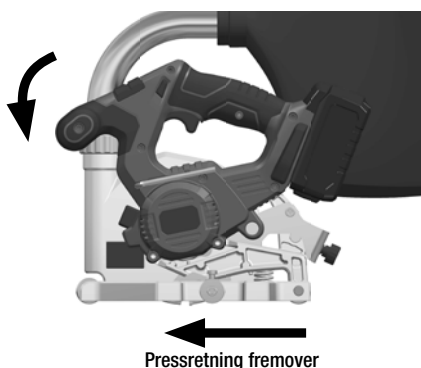
1. Trykk **startsperreren (6)** mot venstre/høyre og hold den trykket.
2. Trykk på **hovedbryteren (5)** og hold den trykket.
3. Slipp **startsperreren (6)**.
4. Sving apparatet inn og sett det i freseposisjon.



Hvileposisjon



Freseposisjon



## Fresing:



### OBS

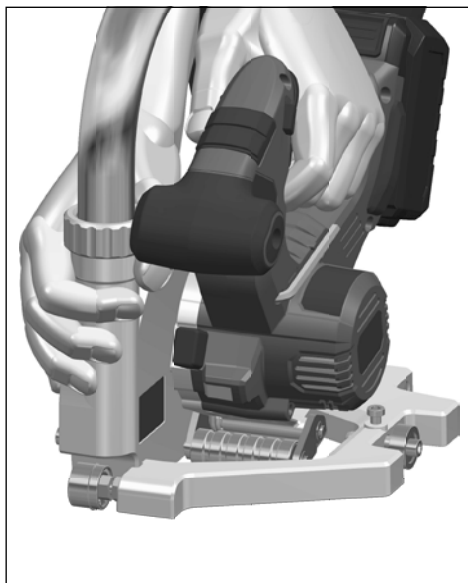
For kraftig press fremover reduserer apparatets yteevne, gjør skjærekvaliteten dårligere og reduserer levetiden til fresebladet.

### ADVARSEL

Fresebladet fortsetter å gå en liten stund etter at apparatet er slått av. Hvis det roterende fresebladet berører arbeidsstykket, kan apparatet rykke til og slå ut.

5. Beveg GROOVER 500-LP rett fremover langs sporet med jevnt press fremover.

Det anbefales å føre GROOVER 500-LP med to hender på **håndtaket (4)** og med den andre hånden på fresebladhuset eller på **tilleggshåndtaket (8)**. Pass på at luftslissen på **dekkplaten (21)** ikke dekkes med hånden. Hvis det er nødvendig med enhåndsføring, må du føre GROOVER 500-LP med en hånd på **håndtaket (4)**. Pass på at den andre hånden din ikke befinner seg i freseområdet.



## Slå av:

6. Sving apparatet ut i hvileposisjon når fugen er ferdig med **inntrykket hovedbryter (5)**.
7. Slipp **hovedbryteren (5)**. **Obs:** Fresebladet fortsetter å gå en liten stund.
8. Først når bladet stopper, kan apparatet løftes fra gulvet. Pass på at du ikke griper inn i freseområdet på apparatet med hendene.

Når arbeidet er ferdig:

Rengjør GROOVER 500-LP og tilbehøret grundig.

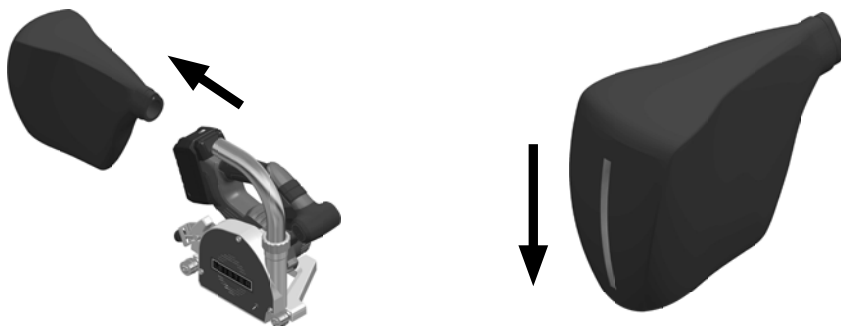


### OBS

Det integrerte avtrekket i apparatet erstatter ikke rengjøringen av fugen mellom fresing og sveising. Unngå støvansamlinger på arbeidsplassen.

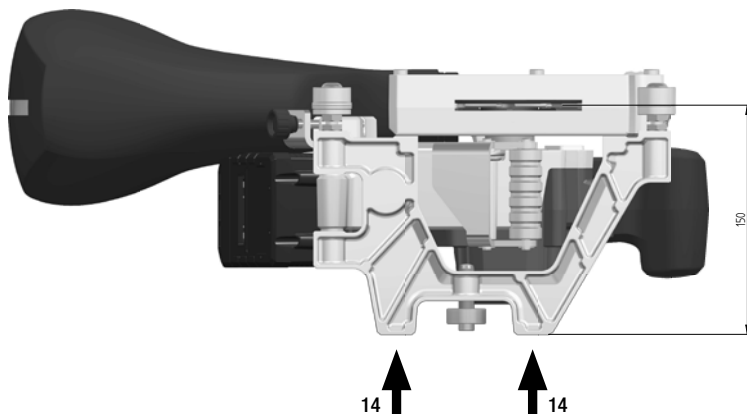
## 7.4 Støvsekk

Tøm **støvsekken (3)** regelmessig. Fjern da **støvsekken (3) inkl. støvsekkopphenget (24)** fra **utløpsrøret (7)**. Hold **støvsekken (3)** over søppelkassen og åpne glidelåsen. **Støvsekken (3)** tømmes lett ved å riste den litt.



## 7.5 Parallellanslag

**Parallellanslaget (14)** har en avstand på 150 mm til midten av fresebladet. Bruk parallellanslaget til fresing av fuger langs eksisterende og/eller andre faste kanter.



## 7.6 Lader og batteri



Les **Generelle sikkerhetsinstrukser for elektroverktøy – Bruk og håndtering av det batteridrevne verktøyet** i kapittel 1 [4].



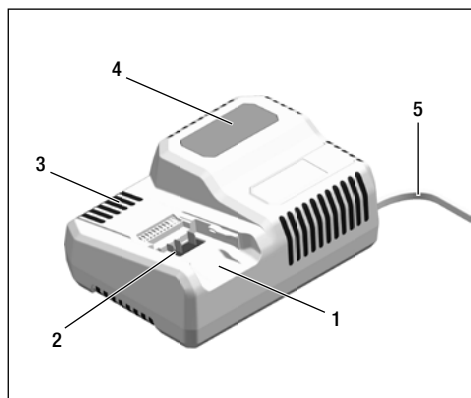
**Hold laderen unna regn eller annen fuktighet.** Hvis det trenger vann inn i laderen, øker det risikoen for elektrisk støt.

Apparatet er kun egnet for bruk innendørs.



**Les instruksjonsboken**

(spesifikke henvisninger i de tilhørende håndbøkene for laderen og batteriet)



1. Innskyvingsholder for batteri
2. Kontakter
3. Lufteslisse
4. Display for visning av driftstilstanden
5. Strømledning med strømstøpsel

Laderen LPC 18,0 V er ment for lading av li-ion-batterier av typen: LP 18,0 V (5,0 Ah).

## 7.7 Henvisninger for lang levetid for batteriet og lagring



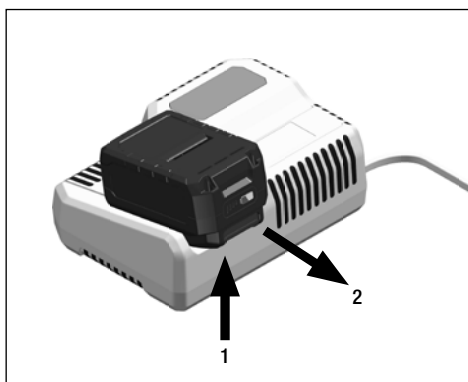
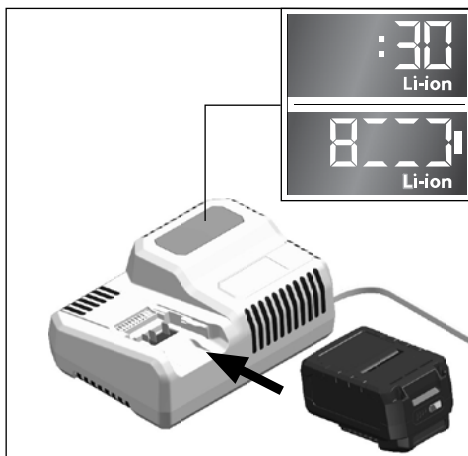
**OBS**

- Lad aldri batterier ved temperaturer under 0 °C hhv. over 50 °C.
- Ikke lad batterier i omgivelser med høy luftfuktighet eller omgivelsestemperatur.
- Ikke dekk til batterier og lader under ladingen.
- Trekk ut strømstøpslet til laderen når ladingen er ferdig.
- Batteriet må kun lagres i tørre og støvbeskyttede omgivelser. Hvis batterier ikke brukes over lengre tid, må batteriene lades delvis og lagres kjølig.

Under ladingen blir batteriet og laderen varme. Det er normalt. Li-ion-batterier har ikke den kjente «Memory-effekten». Et batteri bør likevel lades helt ut før lading og alltid fullføre ladingen fullstendig.

## 7.8 Lading

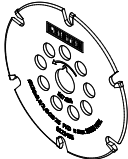
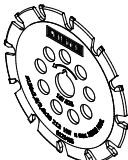
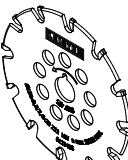
1. Sett inn strømstøpselet til laderen. Bakgrunnsbelysningen til displayet lyser grønt i **to sekunder** og slukker deretter igjen. **OK** vises.
2. Sett **batteriet (1)** helt inn i laderen til det klikker på plass.
  - På displayet vises vekselvis gjenværende lading (til batteriet er fullstendig ladet) og en grafisk fremstilling av ladetilstanden.
  - Bakgrunnsbelysningen til displayet lyser oransje når **batteriet (1)** er ladet mindre enn 80 %.
  - Fra 80 % batterilading lyser displayet grønt og **OK** vises.
3. **Batteriet (1)** er fulladet når visningen  vises. Den grønne bakgrunnsbelysningen slukker etter kort tid.
4. Ta **batteriet (1)** ut av laderen.
5. Trekk ut strømstøpselet.





## 8. Tilbehør

GROOVER 500-LP kan utstyres med et HM- eller et PKD-freseblad. Det må bare brukes perforerte, originale Leister-freseblader.

| Fresebladgeometri   | Ordnummer | Betegnelse   |
|---|-----------|--|
|  | 167.024   | <ul style="list-style-type: none"><li>• PKD-freseblad</li><li>• Ø 130 x 3,5</li><li>• Tannform: konisk</li><li>• Antall tenner: 6</li></ul>        |
|  | 167.025   | <ul style="list-style-type: none"><li>• HM-freseblad</li><li>• Ø 130 x 2,8</li><li>• Tannform: parabelformet</li><li>• Antall tenner: 12</li></ul> |
|  | 167.026   | <ul style="list-style-type: none"><li>• HM-freseblad</li><li>• Ø 130 x 3,5</li><li>• Tannform: parabelformet</li><li>• Antall tenner: 12</li></ul> |

## 9. Varsel- og feilmeldinger GROOVER 500-LP

### Batteriets ladetilstand:

Indikatoren slukker etter fem sekunder. Hvis en av LED-ene blinker, må batteriet lades. Hvis ingen LED-er lyser når tasten trykkes, er batteriet defekt og må skiftes ut.



### OBS

Hvis displayet blinker etter et batteriet er satt inn i laderen, er det en feil på batteriet eller laderen.



Displayet blinker langsomt og bakgrunnsbelysningen er oransje.

Batteriet er for varmt hhv. for kaldt. Når batteriet har nådd ladetemperaturen (0 °C – 50 °C), starter ladingen.



Displayet blinker hurtig og bakgrunnsbelysningen er rød.

Ta batteriet ut av laderen og sett det inn igjen. Hvis visningen fortsatt er lik, er batteriet defekt. Skift ut batteriet eller få et fagverksted til å kontrollere det.

Hvis du får en feilmelding også med et annet batteri, er det en feil på laderen. Få et fagverksted til å kontrollere laderen.

## 10. Ofte stilte spørsmål, årsaker og tiltak GROOVER 500-LP

### Det freste sporet er ikke midt på støt fugen:

- Kontroller stambladtykkelsen (2,6 mm) til fresebladet. Viktig: Det må bare brukes originale Leister-freseblader.
- Kontroller orienteringen til førings- og etterføringsrullen.

### Dybden til fresefugen varierer:

- Brukeren må sørge for jevnt press under fresingen.

### Fresebladets brukstid reduseres drastisk:

- For å påvirke gulvegenskapene tilsetter beleggprodusenten tilsetningsstoffer som kan ha en negativ innvirkning på fresebladets brukstid. For fresing av sikkerhetsbelegg anbefales det å bruke et PKD-freseblad.

### Apparatet blir tilstoppet:

- Kontroller innstillingen av fresedybden. Ved for dyp fresedybde kan limrester samles på huset og på utløpsrøret og dermed føre til opphopning av spon.
- Reduser presset fremover.
- Kontroller om luftinntaksslissen i **dekkplaten (21)** er fri, særlig under fresingen.
- Rengjør og vedlikehold apparatet regelmessig.

### Fastklemming av fresebladet:

- Hvis fresebladet setter seg fast eller du avbryter arbeidet, må du slå av fugefresen og stoppe apparatet i arbeidsmaterialet til fresebladet har stanset. Prøv aldri å trekke fugefresen ut av arbeidsstykket så lenge fresebladet beveger seg, ellers kan det slå tilbake. Finn og utbedre årsaken for fastklemmingen av fresebladet. Hvis du freser videre på en eksisterende fuge, må du sørge for at fresebladet er sentrert i fugen.
- Kontroller at fresebladet er montert riktig (særlig rotasjonsretningen).

### Apparat-tilbakeslag:

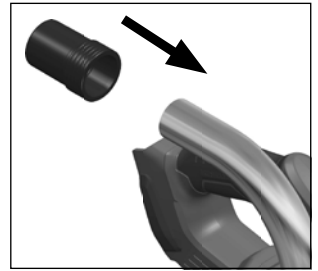
Tilbakeslag er en plutselig reaksjon som følger av et hektende, fastsittende eller feilinnstilt freseblad som fører til at en ukontrollert fresemaskin hopper opp og beveger seg ut av arbeidsstykket i retning føreren.

Tilbakeslag er resultatet av feil eller feilaktig bruk av fugefresen. Det kan forhindres med egnede forholdsregler, som beskrevet under.

- Hold fugefresen fast med begge hender og plasser armene slik at du kan imøtekomme tilbakeslagskreftene. Opphold deg alltid på siden av fresebladet, før aldri fresebladet i linje med din egen kropp.
- Ikke bruk sløve eller skadde freseblader. Freseblader med sløve eller feiljusterte tenner forårsaker økt friksjon, fastsitting av fresebladet og tilbakeslag på grunn av for trang fresespalte.
- Sørg for at du slår apparatet riktig på.
- Kontroller at fresebladet er montert riktig (særlig rotasjonsretningen).
- Rengjør og vedlikehold apparatet regelmessig.

## 11. Montering

GROOVER 500-LP kan alternativt brukes med en støvsuger i stedet for **støvssekken (3)**. Da må den medfølgende **støvsugeradapteren (25)** settes på **utløpsrøret (7)** i stedet for **støvsykkoppenget (24)**. Merk at den siden med rillet utvendig kontur på **støvsugeradapteren (25)** settes på **utløpsrøret (7)**.



### OBS

Ved drift med støvsuger må det sørges for tilstrekkelig avtrekksytelse.

## 12. Vedlikehold



### ADVARSEL

- Fjern **batteriet (1)** fra apparatet før alt vedlikeholdsarbeid på fugefresen.
- Det er fare for personskader på grunn av skarpe skjær. Bruk derfor alltid vernehansker.

### 12.1 GROOVER 500-LP

- Ikke bruk vann eller flytende rengjøringsmiddel.
- Blås regelmessig ut av huset innvendig med spindel ved hjelp av tørr trykkluft.
- Rengjør apparatet utvendig, særlig innstillingsinnretning og alle rullene, slik at fresefugens nøyaktighet ikke påvirkes.
- Spray ledd med maskinolje med jevne mellomrom
- Rengjør luftslissen i dekkplaten regelmessig

### 12.2 Freseblad

#### Pleie

- Fresebladet må beskyttes mot fuktighet for å unngå korrosjon.
- Rengjøringsmidler kan angripe hud eller øyne og skade verktøyet. Bruk beskyttelse for hender og øyne under rengjøringen.
- Bruk kun egnede rengjøringsmidler. Følg anvisningene fra produsenten av rengjøringsmiddelet.

#### Riktig bruk

- Fugefresen GROOVER 500-LP må kun brukes med den frempressingstypen og det turtallet som er oppført på verktøyet.

#### Reparasjon/sliping



#### Les instruksjonsboken

(spesifikke henvisninger i den tilhørende håndboken for fresebladet)



### 12.3 Lader og batteri



### ADVARSEL

Trekk ut strømstøpselet før alt vedlikeholdsarbeid på laderen. Ikke bruk vann eller flytende rengjøringsmiddel.

- Fjern smuss og støv fra huset med en tørr klut.



#### Les instruksjonsboken

(spesifikke henvisninger i de tilhørende håndbøkene for laderen og batteriet)



### 13. Service og reparasjon

Reparasjoner skal kun utføres av autoriserte **Leister-serviceverksteder**. De garanterer fagmessig og pålitelig **reparasjonsservice innen 24 timer** med originale reservedeler iht. reservedelslisten.



#### HENVISNING

- Ikke løsne skruene på motorhuset i løpet av garantitiden. Hvis dette ikke følges, utgår produsentens garantiforpliktelser.
- Ved forsendelse av batteriet må du sørge for riktig deklarasjon (farlig gods).

### 14. Kassering



Kasser aldri de utbrukte komponentene i vanlig husholdningsavfall.

Kasser de utbrukte komponentene utelukkende via offisielle miljøstasjoner, via utsalgsstedet eller din GROOVER-forhandler. Ved forsendelse av batteriet må du sørge for riktig deklarasjon (farlig gods).



#### ADVARSEL

Batterier må ikke kastes i husholdningsavfallet, brennes eller kastes i vann. Ikke åpne utbrukte batterier. Defekte batterier eller batterier med skadet hus må ikke sendes.

Kun for EU-land:

I henhold til direktivet 2006/66/EF må defekte eller brukte batterier resirkuleres.



#### HENVISNING

Informert om kasseringsmulighetene hos din forhandler.

### 15. Samsvarserklæring

**Leister Technologies AG, Galileo-Strasse 10, CH-6056 Kaegiswil/Sveits,**

bekrefter at dette produktet, i den utførelsen som er markedsført av oss, oppfyller kravene i følgende EU-direktiver.

Direktiver: 2006/42/EG, 2014/30/EU, 2011/65/EU

Harmoniserte

standarder: EN ISO 12100, EN 61000-3-2, EN 62841-1, EN 62841-2-5, EN 50581

Kaegiswil, 25.05.2020

Bruno von Wyl, CTO

Christoph Baumgartner, GM

**Onnittelemme GROOVER 500-LP -laitteen ostamisesta.**

Olet valinnut ensiluokkaisen urituskoneen.

GROOVER 500-LP on kehitetty ja tuotettu muovinjalostusteollisuuden uusimman tietämyksen mukaan. Sen valmistuksessa on käytetty korkealaatuisia materiaaleja.



Säilytä kaikki turvallisuusohjeet ja käyttöohjeet.

## GROOVER 500-LP

### Urituskone

Lisätietoa GROOVER 500-LP:stä sekä erityisohjeet sisältävät siihen liittyvän laturin, akun ja jyrsinterän käsikirjat löytyvät osoitteesta [www.leister.com](http://www.leister.com)



## 1. Sähkötyökalujen yleiset turvallisuusohjeet



**VAROITUS** Lue kaikki tähän sähkötyökaluun liittyvät turvallisuusohjeet, käyttöohjeet, kilvet ja tekniset tiedot. Seuraavien ohjeiden noudattamisen laiminlyönti voi aiheuttaa sähköiskun, tulipalon ja/ tai vakavia vammoja. **Säilytä kaikki turvallisuusohjeet ja käyttöohjeet tulevaa tarvetta varten.** Turvallisuusohjeissa käytettävä käsite «sähkötyökalu» perustuu verkkokäyttöisiin sähkötyökaluihin (virtajohdolla) tai akkukäyttöisiin sähkötyökaluihin (ilman virtajohtoa).

### 1. Työpaikan turvallisuus

- Pidä työalue puhtaana ja hyvin valaistuna.** Epäjärjestys tai riittämätön työvalaistus voi aiheuttaa onnettomuuksia.
- Sähkötyökaluilla ei saa työskennellä räjähdysvaarallisessa ympäristössä, jossa on palavia nesteitä, kaasuja tai pölyjä.** Sähkötyökalut aiheuttavat kipinöitä, jotka voivat sytyttää pölyn tai höyryjä.
- Pidä lapset ja muut henkilöt etäällä sähkötyökalun käytön aikana.** Huomion kiinnittäminen muualle voi aiheuttaa sähkötyökalun hallinnan menetyksen.

### 2. Sähköturvallisuus

- Sähkötyökalun liitäntäpistokkeen täytyy sopia pistorasiaan. Pistoketta ei saa muuttaa millään tavalla. Suojamaadoitettujen sähkötyökalujen yhteydessä ei saa käyttää pistoke-sovittimia.** Muuttamattomat pistokkeet ja sopivat pistorasiat pienentävät sähköiskun vaaraa.
- Vältä vartalokosketusta maadoitettuihin pintoihin kuten putkiin, lämmittimiin, helloihin ja jääkaappeihin.** Sähköiskun vaara kasvaa, jos kehosi on maadoitettu.
- Pidä sähkötyökalut poissa sateesta tai kosteudesta.** Veden tunkeutuminen sähkötyökaluun lisää sähköiskun vaaraa.
- Liitäntäjohtoa ei saa käyttää väärin kuten sähkötyökalun kantamiseen, ripustamiseen tai pistokkeen vetämiseen irti pistorasiasta. Pidä liitäntäjohto etäällä kuumuudesta, öljystä, terävistä reunoista ja liikkuvista osista.** Vaurioituneet tai sotkeutuneet johdot kasvattavat sähköiskun riskiä.

- e. **Kun käytät sähkötyökalua ulkona, käytä vain ulkokäyttöön soveltuvia jatkojohtoja.** Ulkokäyttöön soveltuvan jatkojohtoon käyttö pienentää sähköiskun vaaraa.
- f. **Käytä vikavirtasuojakytkintä, ellei sähkötyökalun käyttöä kosteissa tiloissa voi välttää.** Vikavirtasuojakytkimen käyttö pienentää sähköiskun vaaraa.

### 3. Henkilöturvallisuus

- a. **Noudata varovaisuutta, kiinnitä huomiota siihen, mitä teet ja käytä järkeä sähkötyökalulla työskennellessäsi. Älä käytä sähkötyökalua väsyneenä eikä huumeiden, alkoholin tai lääkkeiden vaikutuksen alaisena.** Tarkkaamattomuus sähkötyökalun käytössä voi aiheuttaa vakavia vammoja.
- b. **Käytä henkilönsuojaimia ja aina suojalaseja.** Henkilönsuojainten, kuten hengityssuojaimen, liukusteillä varustettujen turvakenkien, suojakypärän tai kuulosuojainten käyttö sähkötyökalun tyypin ja käyttötarkoituksen mukaan pienentää vammojen vaaraa.
- c. **Estä tahaton käyttöönotto. Varmista, että sähkötyökalu on kytkettynä pois päältä ennen kuin liität laitteen virtalähteeseen ja/tai akkuun, nostat sen tai kannat sitä.** Sähkötyökalun kantaminen sormi kytkimellä tai sähkötyökalun ollessa kytkettynä virtalähteeseen voi aiheuttaa onnettomuuksia.
- d. **Poista säätötyökalut tai jakoavain ennen sähkötyökalun kytkemistä päälle.** Sähkötyökalun pyöriässä osassa oleva työkalu tai jakoavain voi aiheuttaa vammoja.
- e. **Vältä kehon epänormaalia asentoa. Varmista tukeva seisonta-asento ja säilytä aina tasapaino.** Näin sähkötyökalun hallinta on helpompaa odottamattomissa tilanteissa.
- f. **Käytä sopivaa vaateetusta. Älä käytä väljiä vaatteita eikä koruja. Pidä hiukset ja vaatteet etäällä liikkuvista osista.** Löyhä vaateetus, korut tai pitkät hiukset voivat tarttua liikkuviin osiin.
- g. **Jos pölynimu- ja keruulaitteita voi asentaa, ne on liitettävä ja niitä on käytettävä oikein.** Pölynimurin käyttö voi pienentää pölyn aiheuttamia vaaroja.
- h. **Älä tuudittaudu väärään turvallisuuden tunteeseen äläkä laiminlyö sähkötyökalujen turvallisuusohjeita silloinkaan, kun sinulla on paljon kokemusta sähkötyökalun käytöstä.** Huolimaton käsittely voi johtaa sekunnin murto-osissa vakaviin vammoihin.

### 4. Sähkötyökalun käyttö ja käsittely

- a. **Sähkötyökalua ei saa ylikuormittaa. Käytä työhön tarkoitettua sähkötyökalua.** Työskentelet sopivalla sähkötyökalulla paremmin ja turvallisemmin annetulla tehoalueella.
- b. **Älä käytä sähkötyökalua, jonka kytkin on viallinen.** Sähkötyökalu, jonka käynnistäminen tai sammuttaminen ei ole enää mahdollista, on vaarallinen ja edellyttää korjausta.
- c. **Vedä pistoke irti pistorasiasta ja/tai irrota irrotettavissa oleva akku ennen laiteasetusten tekoa, käytettävän työkalun osien vaihtoa tai sähkötyökalun laittamista pois.** Tämä varotoimenpide estää sähkötyökalun tahattoman käynnistykseen.
- d. **Säilytä ei-käytössä olevia sähkötyökaluja lasten ulottumattomissa. Älä anna sellaisten henkilöiden käyttää sähkötyökalua, jotka eivät ole perehtyneitä sen käyttöön tai eivät ole lukeneet näitä ohjeita.** Sähkötyökalut ovat vaarallista kokemattomien henkilöiden käsissä.
- e. **Hoida sähkötyökaluja ja käytettäviä työkaluja huolellisesti. Varmista, toimivatko liikkuvat osat moitteettomasti eivätkä juutu, onko rikkinäisiä tai sellaisia vaurioituneita osia, jotka heikentävät sähkötyökalun toimintaa. Korjauta vaurioituneet osat ennen sähkötyökalun käyttöä.** Huonosti huolletut sähkötyökalut ovat usein onnettomuuksien syynä.
- f. **Pidä leikkuutyökalut terävinä ja puhtaina.** Huolellisesti hoidetut leikkuutyökalut, joiden leikkuuterät ovat teräviä, juuttuvat vähemmän ja ovat helpommin ohjattavia.
- g. **Käytä sähkötyökalua, lisävarusteita, käytettäviä työkaluja tms. näiden ohjeiden mukaisesti. Huomioi tuolloin työolosuhteet ja suoritettava tehtävä.** Sähkötyökalujen käyttö muuhun kuin niiden käyttötarkoitukseen voi aiheuttaa vaarallisia tilanteita.
- h. **Pidä kahvat ja otepinnat kuivina, puhtaina ja öljyttöminä ja rasvattomina.** Liukkaat kahvat ja otepinnat eivät mahdollista sähkötyökalun turvallista käyttöä ja tarkastusta ennakoimattomissa tilanteissa.

## 5. Akkutyökalun käyttö ja käsittely

- a. **Lataa akkuja vain valmistajan suosittelemilla latureilla.** Vain tietyille akkutyypille sopiva laturi aiheuttaa tulipalon vaaran, jos sitä käytetään muiden akkujen kanssa.
- b. **Käytä sähkötyökaluissa vain niille tarkoitettuja akkuja.** Muiden akkujen käyttö voi aiheuttaa vammoja ja tulipalon vaaran.
- c. **Säilytä käyttämätön akku etäällä klemmareista, kolikoista, avaimista, nauloista, ruuveista tai muista pienistä metalliesineistä, jotka voivat aiheuttaa koskettimien ylikytkennän.** Akun koskettimien välinen oikosulku voi aiheuttaa palovammoja tai tulipalon.
- d. **Virheellinen käyttö voi aiheuttaa nesteen vuotamisen akusta. Vältä sen koskettamista. Jos joudut kosketuksiin nesteen kanssa, huuhtele kohta vedellä. Jos akkunestettä pääsee silmiin, ota lisäksi yhteyttä lääkäriin.** Ulos vuotava akkuneste voi aiheuttaa ihoärsytystä tai palovammoja.
- e. **Vaurioitunutta tai muutettua akkua ei saa käyttää.** Vaurioituneet tai muutetut akut voivat käyttäytyä odottamattomalla tavalla ja aiheuttaa tulipalon, räjähdyksen tai loukkaantumisvaaran.
- f. **Akkua ei saa altistaa tulelle eikä korkeille lämpötiloille.** Tulipalo tai 50 °C ylittävät lämpötilat voivat aiheuttaa akun räjähdyksen.
- g. **Noudata kaikkia latausohjeita äläkä koskaan lataa akkua tai akkutyökalua käyttöohjeessa annetun lämpötila-alueen ulkopuolella.** Virheellinen lataaminen tai lataus sallitun lämpötila-alueen ulkopuolella voi tuhota akun ja lisätä tulipalon vaaraa.

## 6. Korjaus

- a. **Anna vain pätevän ammattihenkilökunnan korjata sähkötyökalu ja vain alkuperäisiä varaosia käyttämällä.** Näin varmistetaan, että sähkötyökalun turvallisuus säilyy.
- b. **Älä koskaan huolla vaurioituneita akkuja.** Ainoastaan valmistaja tai valtuutetut asiakaspalvelupisteet saavat huoltaa akkuja.

## 2. Käyttötarkoitukset

### 2.1 Käyttötarkoituksen mukainen käyttö

GROOVER 500-LP on tarkoitettu ammattilaisten lattiakäyttöön rakennusten sisätiloissa.

Urien jrsintään taipuisaan lattiapäällysteeseen (muovi- tai luonnonmateriaalipäällyste), joka on asennettu muodossa:

- Rullat/rullatavara
- Laudat/levyt

Käytä ainoastaan alkuperäisiä Leister-varaosia ja -tarvikkeita, sillä muuten takuuvaateet raukeavat.

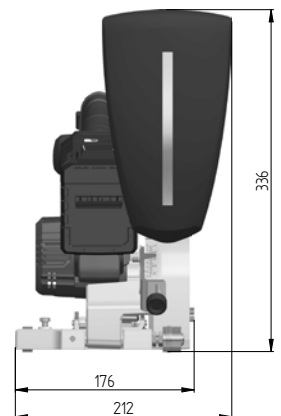
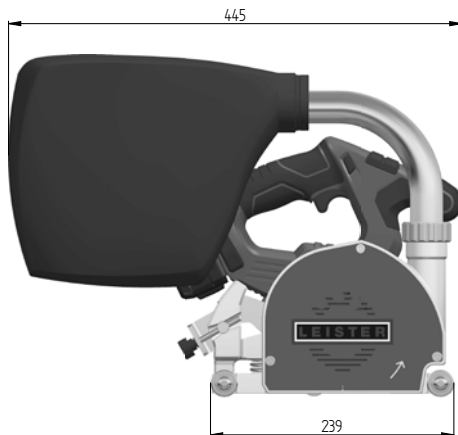
### 2.2 Muu kuin käyttötarkoituksen mukainen käyttö

Kaikki muu tai tämän ylittävä käyttö on käyttötarkoituksen vastaista.

### 2.3 Virheellinen käyttö












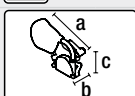
Älä käytä GROOVER 500-LP:tä missään tapauksessa

- Urien jrsintään muihin materiaaleihin kuten metalli, kivi yms.
- Materiaalien leikkuuseen/katkaisuun.
- Muiden työkalujen kuin suositeltujen Leister-jrsinterien kanssa.





### 3. Tekniset tiedot

|   |                            |                           |                                  |
|---|----------------------------|---------------------------|----------------------------------|
|  | Akkukapasiteetti Li-ion    | Ah                        | 5,0                              |
|  | Akun jännite               | V                         | 18,0                             |
|  | Latausaika (akku)          | min                       | maks. 45                         |
|  | Joutokäyntikierrosluku     | rpm                       | 5 000                            |
|  | Jyrsinterän kiinnitysreikä | mm                        | 20                               |
|  | Jyrsinterän halkaisija     | mm                        | 130                              |
|  | Terän paksuus              | mm                        | 2,6                              |
|  | Jyrsintäsyvyys             | mm                        | 0 - 6, portaaton                 |
|  | Päästötaso                 | $L_{pA}$ (dB)             | 81,3 (K = 3 dB)                  |
|   |                            | $L_{WA}$ (dB)             | 92,3 (K = 3 dB)                  |
|  | Värähtelytaso              | $A_h$ (m/s <sup>2</sup> ) | <2,5 (K = 1,5 m/s <sup>2</sup> ) |
|  | Paino                      | kg                        | 5,5 (sis. akku)                  |
|   |                            | lbs                       | 12,2                             |
|  |                            | a) mm/inch                | 445/17,5                         |
|   |                            | b) mm/inch                | 212/8,4                          |
|   |                            | c) mm/inch                | 336/13,2                         |
|   |                            |                           | <b>CE</b>                        |

Oikeus teknisiin muutoksiin pidätetään.

Melu- ja värinäarvot on mitattu EN 62841:n mukaan. Annetut mittausarvot pätevät vain uusiin laitteisiin. Melu- ja värinäarvot muuttuvat päivittäisessä käytössä sen mukaan, miten sähkötyökalua käytetään ja erityisesti millaista työstökappaletta työstetään.

#### HUOMAUTUS

Näissä ohjeissa annettu värähtelytaso on mitattu standardin EN 62841 mukaisella mittausmenetelmällä ja sitä voidaan käyttää sähkötyökalujen vertailuun. Se soveltuu värinäkuormituksen alustavaan arviointiin. Annettu värähtelytaso esittää sähkötyökalun pääasiallisia käyttökohteita. Jos sähkötyökalua käytetään kuitenkin muihin tarkoituksiin, poikkeavilla käyttötyökaluilla tai riittämättömästi huollettuna, värähtelytaso voi poiketa. Tällainen voi nostaa värähtelytasoa huomattavasti koko työskentelyajanjakson ajan. Värähtelytason tarkassa arvioinnissa täytyy huomioida myös ajat, joina laite on kytkettynä pois päältä tai päälle, mutta ei kuitenkaan käytössä. Tämä voi laskea värähtelytasoa huomattavasti koko työskentelyajanjakson aikana. Määrittele ylimääräiset turvatoimenpiteet käyttäjien suojaamiseksi värähtelytason vaikutuksilta, esim.: Sähkötyökalujen ja käytettävien työkalujen huolto, käsien pitäminen lämpimänä, työjaksosten organisointi.

## 4. Kuljetus



Noudata kuormien kantamiseen tai nostamiseen sovellettavia kansallisia määräyksiä. GROOVER 500-LP -laitteen ja kuljetuslaatikon paino on 10,6 kg (5,5 kg sis. akku).

Käytä urituskoneen kuljettamiseen vain toimitukseen sisältyvää kuljetuslaatikkoa (katso toimitussisältö 5.2 [9]) ja kuljetuslaatikossa olevaa kahvaa.



Älä käytä laitteen tai kuljetuslaatikon **kahvaa (4)** kuljettamiseen nosturilla.



### HUOMIO

Varmista aina, että urituskone on kytkettynä pois päältä kuljetusta varten. **Pääkytkin (5)** ei saa olla kytkettynä päälle.

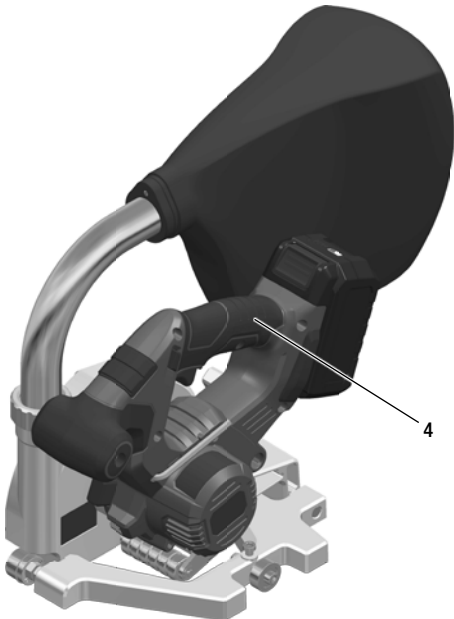
Vara-akku täytyy aina sijoittaa kuljetuslaatikkoon koskettimet alaspäin. Ei-käytettyjä akkuja ei saa yleisesti sijoittaa kuljetuslaatikkoon. **Säilytä käyttämätön akku etäällä klemmareista, kolikoista, avaimista, nautoista, ruuveista tai muista pienistä metalliesineistä, jotka voivat aiheuttaa koskettimien ylikytkennän. Viallisia akkuja ei saa lähettää/kuljettaa.** Akun koskettimien välinen oikosulku voi aiheuttaa palovammoja tai tulipalon.

Kuljetus sallittua vain sopivassa pakkauksessa. Leikkautumisen aiheuttama vaurioiden vaara.



### HUOMIO

**LOUKKAANTUMISVAARA** Varmista, ettet kytke pääkytkintä päälle poistaessasi laitetta laatikosta. Älä myöskään ota käsillä kiinni jyrksinalueesta ja kosketa laitetta ottaessasi jyrksinterää ja **ohjaus- (9) / jälkiohjausrullan (20)** teriä.



Käytä urituskoneen manuaaliseen nostamiseen **käsikahvaa (4)**. **Poistoputki (7)** ja **pölypussi (3)** on poistettava urituskoneen sijoittamiseksi kuljetuslaatikkoon.

## 5. GROOVER 500-LP

### 5.1 Tyypikilpi ja tunniste

Tyypinimi ja sarjatunniste ovat laitteen **tyypikilvessä (10)**.  
Lisää nämä tiedot käyttöohjeeseen ja ilmoita ne aina, kun sinulla on kysyttävää  
Leister-edustajalta tai valtuutetulta Leister-huoltopisteeltä.

Tyyppi: .....  
Sarjanro: .....

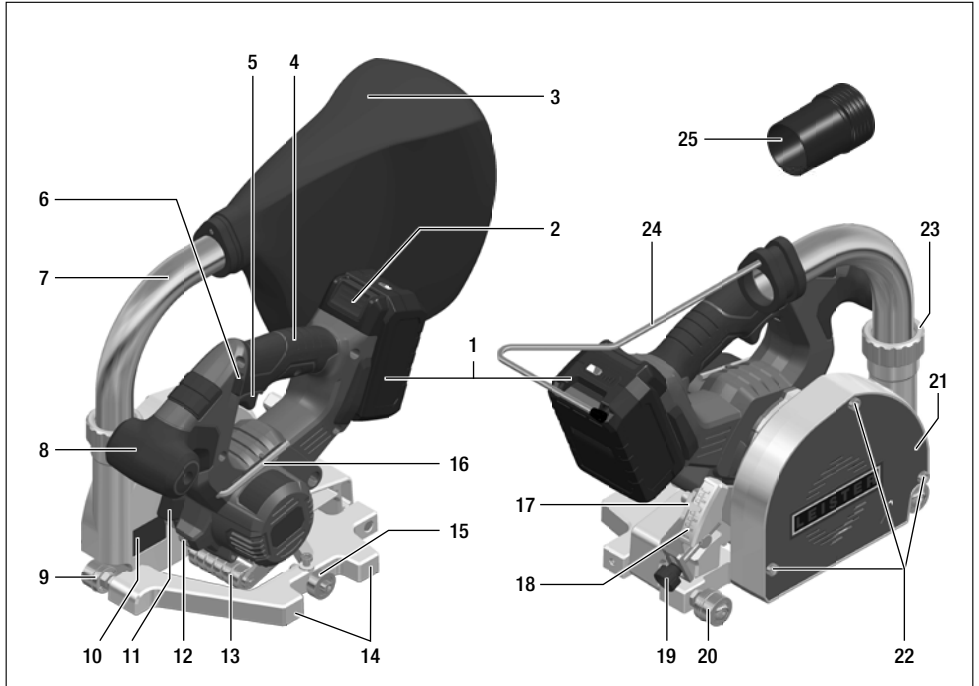
Esimerkki:



### 5.2 Toimitussisältö (vakiovarustus salkussa)

- 1 x GROOVER 500-LP (sis. akku ja jysinterä)
- 1 x kuusiokoloavain koko 5
- 1 x vara-akku
- 1 x laturi
- 1 x pölypussi (sis. poistoputki, kiinnitys)
- 1 x pölynimurisovitin
- 1 x Quick Guide (jysinterän vaihto)
- 1 x alkuperäinen käyttöohje
- 1 x alkuperäisen käyttöohjeen käännös
- 1 x lehtinen

### 5.3 Laitteen osien yleiskuva



- |   |  |
|---|--|
| 1. Akku   | 13. Tunnistinrulla                                 |
| 2. Akun lukituksen avaus                              | 14. Rinnakkaisvaste                                |
| 3. Pölypussi  | 15. Juoksurulla                                    |
| 4. Käsikahva  | 16. Kuusiokoloavain koko 5                         |
| 5. Pääkytkin  | 17. Osoitin (jyrsintäsyvyys)                       |
| 6. Pääkytkimen käynnistyslukko                        | 18. Asteikko (jyrsintäsyvyys)                      |
| 7. Poistoputki  | 19. Säättöruuvi (jyrsintäsyvyys)                   |
| 8. Lisäkahva  | 20. Jälkiohjausrulla                               |
| 9. Ohjausrulla  | 21. Peitelevy                                      |
| 10. Tyypikilpi, jossa tyypinimi ja sarjatunniste      | 22. Peitelevyn ruuvit (jyrsinterän vaihtoa varten) |
| 11. Karan lukituspainike (jyrsinterän vaihtoa varten) | 23. Liitosmutteri                                  |
| 12. Valaistus   | 24. Pölyussin ripustin                             |
|   | 25. Pölynimurisovitin                              |

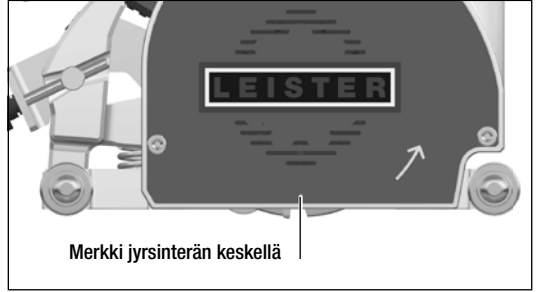
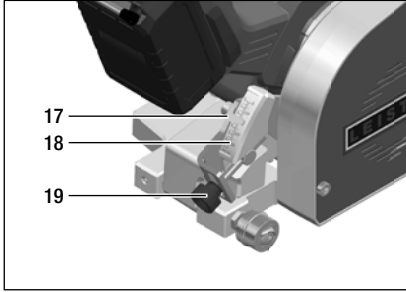
## 6. GROOVER 500-LP:n asetukset



### VAROITUS

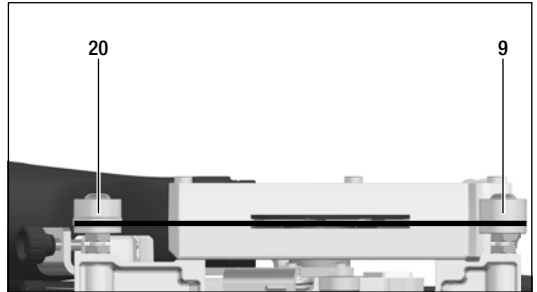
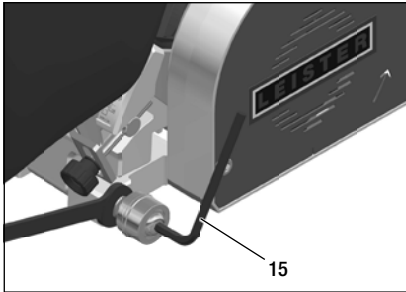
- Irrota **akku (1)** laitteesta ennen kaikkia urituskoneeseen tehtäviä säätötoita.
- Terävät terät aiheuttavat loukkaantumisaaran. Käytä siksi ehdottomasti suojakäsineitä.

## 6.1 Jyrsintäsyvyyden säätö



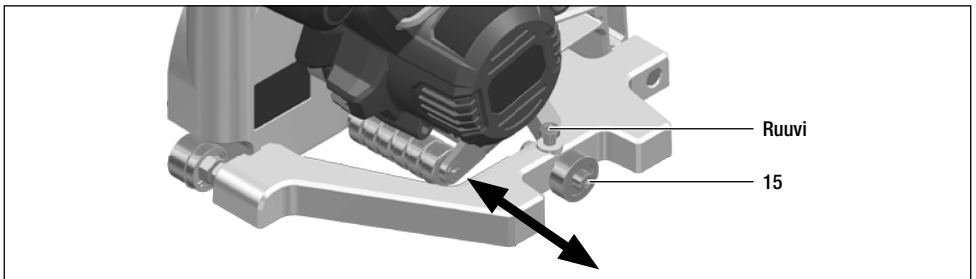
**Osoittimen (17)** suora yläreuna ilmaisee jyrsintäsyvyyden **asteikolla (18)**. Säädä jyrsintäsyvyys **säätöruuvilla (19)**. Ohjearvoina voidaan käyttää kahta kolmasosaa päällysteen paksuudesta sekä enintään puolta langanhalkaisijaa. Etusijalla on kuitenkin aina valmistajan tietojen noudattaminen. Tarkasta jyrsintäsyvyys koejyrsinnällä.

## 6.2 Ohjaus- ja jälkiohjausrullan säätö



**Ohjausrulla (9)** ja **jälkiohjausrulla (20)** on kohdistettava jyrsinterän keskelle. Rullien asentoa voi säätää avaamalla kapeat kuusiomutterit perusrungosta kuusiokoloavaimella. Rullat voidaan irrottaa vaihtoa varten – kun kapeat kuusiomutterit on irrotettu kuusiokoloavaimella – kokonaan **kuusiokoloavaimella, jonka koko 5 (15)**.

## 6.3 Juoksurullan säätö nystypintoja varten



**Juoksurullaa (15)** voi tarvittaessa siirtää nystypinnoilla. Avaa sitä varten ruuvi **kuusiokoloavaimella (koko 5 (16))** ja siirrä **juoksurulla (15)** haluttuun asentoon. Kiristä sen jälkeen ruuvit.

## 6.4 Poistoputki



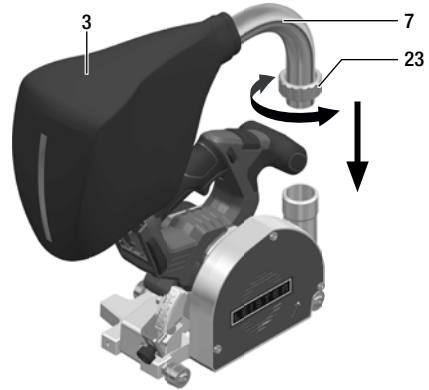
### VAROITUS

Ulossinkoavat osat aiheuttavat **LOUKKAANTUMISVAARAN**.

- GROOVER 500-LP -laitetta saa käyttää vain **poistoputki (7)** ja **pölypussi (3)** tai **pölyimurisovitin (25)** ja siihen liitetty pölynimuri asennettuina.
- Käytä suojalaseja.
- Älä laita kättä lastujen ulostuloon.

**Poistoputki (7)** sekä **pölypussi (3)** on irrotettava GROOVER 500-LP:sta laitelaukussa säilytystä varten. Käännä sitä varten **liitosmutteria (23)**.

**Poistoputki (7)** voidaan asentaa mihin tahansa kulmaan asennuksen yhteydessä. Varmista, että **liitosmutteri (23)** on kiristetty oikein.



## 6.5 Jyrsinterän vaihto



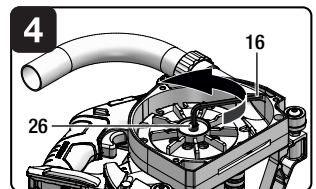
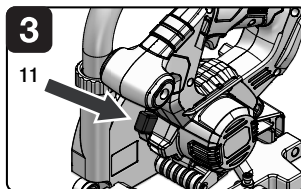
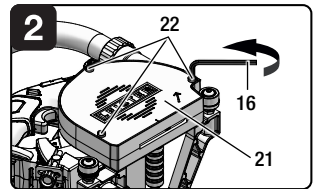
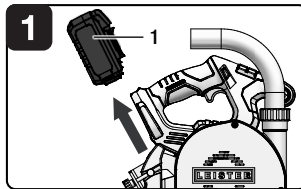
### VAROITUS

Henkilönsuojainten, kuten suojakäsineiden käyttö pienentää loukkaantumisen vaaraa.

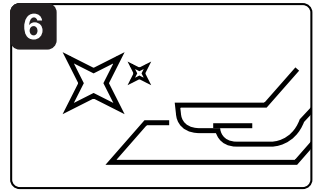
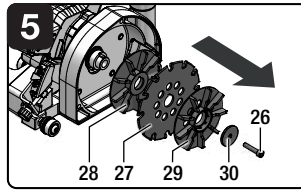
### HUOMAA

Ainoastaan alkuperäisiä Leister-jyrsinteriä saa käyttää (näiden jyrsinterien luettelo on luvussa Lisätarvikkeet 8 [20]).

1.  **Poista akku (1)!**
2. Avaa **kolme ruuvia (22)** **peitelevystä (21)** **kuusiokoloavaimella kokoa 5 (16)**. Ruuveja ei saa ruuvata peitelevyn läpi. Irrota peitelevy laitteesta yhdessä avattujen ruuvien kanssa.
3. Paina **karan lukituspainiketta (11)** jyrsinterän pidättämiseksi.
4. Avaa **ruuvi (26)** jyrsinterän keskeltä **kuusiokoloavaimella (koko 5 (16))**.



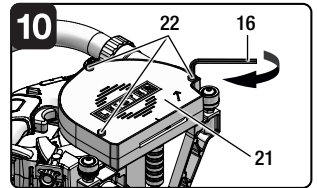
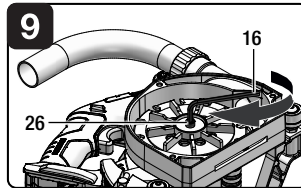
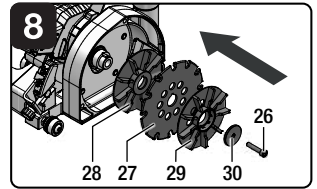
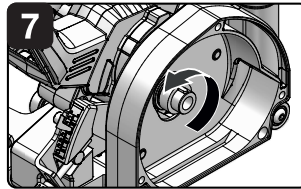
5. Poista **jyrsinterä (27)**.
6. Puhdista laitteen napa, käyttöö-  
n otettava **jyrsinterä (27)** ja  
tuuletinpyörät. Kiinnityspino-  
ista on poistettava  
lika, rasva, öljy ja vesi.



#### VAROITUS

- Terät, työkalun runko ja kiristysvälineet on tarkastettava vaurioiden ja halkeamien varalta ennen koneeseen asennusta.
- Asiantuntijan on tarkastettava vaurioituneet työkalut.
- Työkaluja, joiden runko on haljennut, ei saa missään tapauksessa käyttää. Tällaisten työkalujen korjaus ei ole sallittua.

7. Hampaiden leikkuusuunnan (**jyrsinterässä (27)** oleva suuntanuoli) ja **peitelevyssä (21)** olevan pyörimissuunnan nuolen on vastattava toisiaan.
8. **Aseta jyrsinterä (27) ja kumpikin erilainen tuuletinpyörä (28, 29)** paikalleen näytetyssä järjestyksessä ja asenna. **Reiällinen tuuletinpyörä (29)** on asennettava aina ulkopuolelle. Myös **kiristyskiekko (30)** on asennettava aina takaisin. **Älä koskaan käytä vaurioitunutta tai väärää kiristyskiekkoa (30) tai ruuvia (26)**. Jyrsinterän aluslaatat ja -ruuvit on valmistettu erityisesti urituskonetta varten optimaalisen suorituskyvyn ja käyttöturvallisuuden takaamiseksi.



9. Kiristä **ruuvi (26) kuusiokoloavaimella, jonka koko on 5 (16)**.
10. **Peitelevy (21)** on asetettava ehdottomasti takaisin paikalleen ja **kolme ruuvia (22)** on kiristettävä **kuusiokoloavaimella, jonka koko on 5 (16)**. Tarkasta ehdottomasti jyrsintäsyvyys.

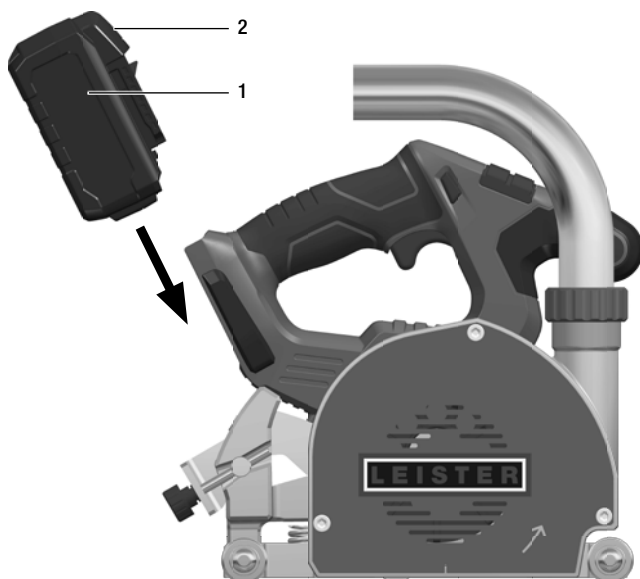
## 7. Käyttöönotto GROOVER 500-LP

### 7.1 Työympäristö ja turvallisuus



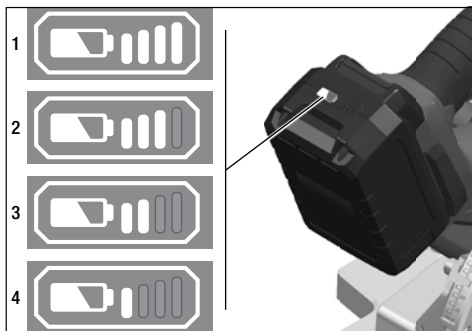
- Tarkasta ennen jokaista käyttökertaa, toimiiko suojakupu moitteettomasti. Älä käytä urituskonetta, ellei jrsinterä tule vedetyksi automaattisesti suojakuppuun, kun käsikahvasta päästetään irti. Turvamekanismia ei saa koskaan ohittaa. Jos urituskone tippuu maahan, tarkasta suojakuvun toiminta.
- Tarkasta suojakuvun jousien kunto ja toiminta. Toimita urituskone huoltoon ennen käyttöä, elleivät suojakupu ja jouset toimi moitteettomasti. Vaurioituneet osat, lastujen tahmeat kerrostumat tai kerääntymät aiheuttavat suojakuvun toimintaviiveitä.
- Älä sijoita urituskonetta työpenkille tai lattialle, ellei suojakupu peitä jrsinterää. Suojaamatta jälkikäyvä jrsinterä liikuttaa urituskonetta leikkuusuuntaa vasten ja jrsii kaiken tielleen tulevan. Huomioi jrsinterän jälkikäyntiaika.
- Laitetta on tarkkailtava koko ajan käytön aikana. Jrsinterä voi tarttua esineisiin ja sinkoutua pois.
- Pidä sähkötyökalusta kiinni eristettyjä otepintoja käyttämällä, kun suoritat töitä, joissa käytettävä työkalu voi osua piilossa oleviin sähköjohtoihin tai omaan liitäntäjohtoon. Jännitteenalaisen johdon koskettaminen kytkee myös sähkötyökalun metalliosiin jännitteen ja aiheuttaa sähköiskun.
- Pidä lapset ja muut henkilöt etäällä sähkötyökalun käytön aikana. Huomion kiinnittäminen muualle voi aiheuttaa sähkötyökalun hallinnan menetyksen.
- GROOVER 500-LP:n ympäristölämpötila on -10 ... 50 °C. Laitetta saa käyttää ainoastaan tällä ympäristölämpötila-alueella.

### 7.2 Akun liittäminen



Työnnä ladattu akku (1) kuvan mukaisesti GROOVER 500-LP-laitteeseen, kunnes se lukkiutuu täysin paikalleen. Akun lukituksen avausta (2) ei saa painaa tämän toimenpiteen aikana.





### Akun varaustila

Akun varaustila voidaan tarkistaa akun LED-tilanäytöltä painamalla painiketta.

Näyttö sammuu viiden sekunnin kuluttua. Akku on ladattava, jos jokin LED vilkkuu. Ellei LED-valo pala painikkeen painamisen jälkeen, akku on viallinen ja edellyttää vaihtoa.

## 7.3 Kytkeminen päälle – jyrshintätoimenpide - kytkeminen pois päältä



### LOUKKAANTUMISVAARA

Älä laita käsiä jyrshintäalueelle eikä jyrshintäerään. Pidä laitteesta kiinni molemmin käsin. Jos pidät molemmilla käsillä kiinni urituskoneesta, et voi loukata niitä jyrshintäerään. Vältä pyörivän jyrshintäerän edessä ja takana olevaa aluetta. Laitetta saa käyttää vain **peitelevy (21)** paikalleen asennettuna.

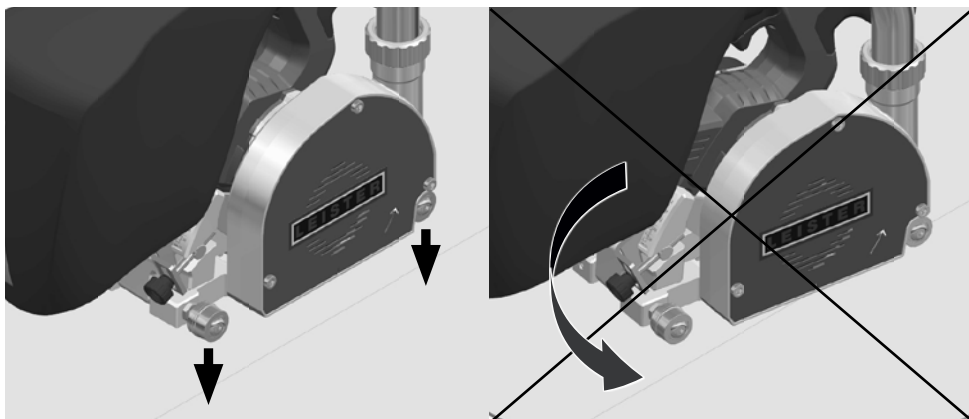


### VAROITUS

Ulossinkoavat osat aiheuttavat **LOUKKAANTUMISVAARAN**.

- GROOVER 500-LP -laitetta saa käyttää vain **poistoputki (7)** ja **pölypussi (3)** tai **pölymurisovitin (25)** ja siihen liitetty pölynimuri asennettuina.
- Käytä silmäsuojaimia.
- Älä laita kättä lastujen ulostuloon.
- Turvallisuussyistä **pääkytkintä (5)** ei lukita asentoon ja sitä on pidettävä painettuna jyrshintä aikana. Kytke GROOVER 500-LP päälle aina ensin suunnattuna lepoasentoon.

Sijoita **ohjaus- (9)** ja **jälkiohjausrulla (20)** ennen jyrshintä alkua oikein uran suuntaan. Lattialla olevaa laitetta ei saa työntää, sillä **ohjaus- (9)** ja **jälkiohjausrulla (20)** naarmuttavat päällystettä.

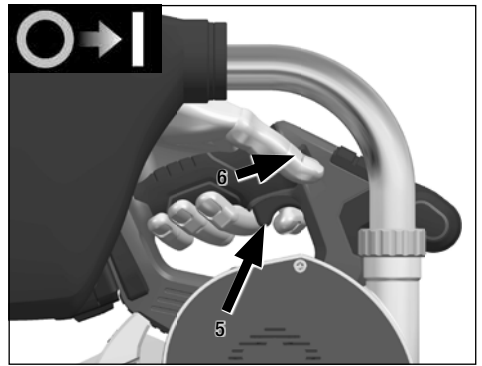


## Päällekytkeminen:

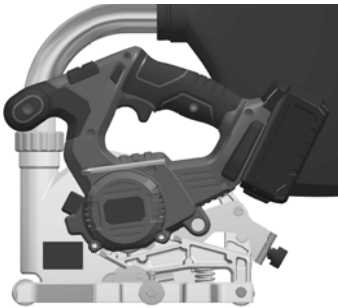


Laitteen täytyy olla lepoasennossa päällekytkennän aikana.

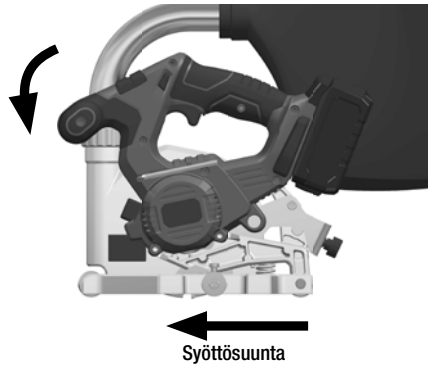
1. Paina **käynnistyslukkoa (6)** vasemmalle/oikealle ja pidä painettuna.
2. Paina **pääkytkintä (5)** ja pidä painettuna.
3. Vapauta **käynnistyslukko (6)**.
4. Kallista laitetta ja aseta se jyrnsintäasentoon.



Lepoasento



Jyrnsintäasento



## Jyrnsintätoimenpide:



### HUOMAA

Liian voimakas syöttö alentaa laitteen tehoa, heikentää leikkuulaatua ja lyhentää jyrnsinterän käyttöikää.

### VAROITUS

Jyrnsinterä pyörii vielä lyhyen aikaa pois päältä kytkemisen jälkeen. Kun pyörivä jyrnsinterä koskettaa työstökappaletta, voi tapahtua takapotku.

5. Liikuta GROOVER 500-LP:tä tasaisella syötöllä suoraan eteenpäin saumaa pitkin.

GROOVER 500-LP -laitetta suositellaan käytettävän kahdella kädellä pitämällä **käsi kahvasta (4)** kiinni yhdellä kädellä ja ohjaamalla toisella kädellä jyrnsinterän kotelosta tai **lisäkahvasta (8)**. Tällöin on varmistettava, ettei käsi peitä **peitelevyssä (21)** olevia ilma-aukkoja. Jos tarvitaan yksikäätistä ohjausta, ohjaa GROOVER 500-LP:tä yhdellä kädellä **käsi kahvasta (4)**. Varmista, ettei toinen käsi ole jyrnsinalueella.



## Poiskytkeminen:

6. Käännä laite uran päässä **pääkytkin painettuna (5)** lepoasentoon.
7. Vapauta **pääkytkin (5)**. **Huomaa:** Jyrsinterä pyörii vielä lyhyen aikaa.
8. Nosta laite vasta nyt lattialta. Älä missään nimessä laita käsiä laitteen jyrsinalueelle.

Töiden päätyttyä:

Puhdista GROOVER 500-LP ja lisätarvikkeet perusteellisesti.



### HUOMAA

Laitteeseen integroitu imuri ei korvaa uran puhdistusta jyrsinnan ja hitsauksen välillä. Vältä pölyn kerääntymistä työpaikkaan.

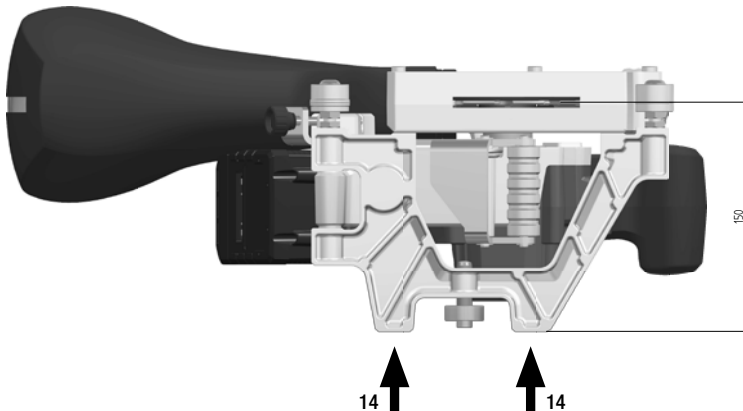
## 7.4 Pölypussi

Tyhjennä **pölypussi (3)** säännöllisesti. Irrota **pölypussi (3) ja pölypussin ripustin (24)** sitä varten **poistoputkesta (7)**. Pidä **pölypussia (3)** jätteenastian päällä ja avaa vetoketju. **Pölypussi (3)** tyhjenetään kevyesti ravistelemalla.



## 7.5 Rinnakkaisvaste

**Rinnakkaisvaste (14)** ilmaisee 150 mm:n etäisyyden jyrsinterän keskikohtaan. Käytä rinnakkaisvastetta urien jyrsintään olemassa olevia ja/tai muiden kiinteitä reunoja pitkin.



## 7.6 Laturi ja akku



Noudata sähkötyökalujen yleisiä turvallisuusohjeita – akkutyökalun käyttö ja käsittely, luku 1 [4].

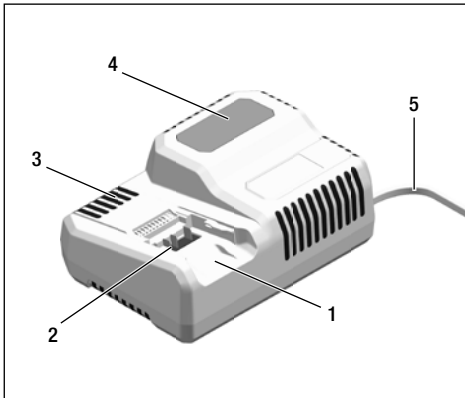


**Pidä laturi poissa sateesta ja kosteudesta.** Veden tunkeutuminen laturiin lisää sähköiskun vaaraa. Laite soveltuu vain sisäkäyttöön.



### Lue käyttöohjeet

(Eriysohjeet laturin ja akun asiaankuuluvissa käsikirjoissa)



1. Akun asennussyvennys
2. Koskettimet
3. Tuuletusaukot
4. Toimintatilan näyttö
5. Verkkokaapeli ja -pistoke

Laturi LPC 18.0V on tarkoitettu litiumioniakkujen lataukseen, joiden tyyppi on: LP 18,0 V (5,0 Ah).

## 7.7 Ohjeita akun pitkää kestoikää ja säilytystä varten



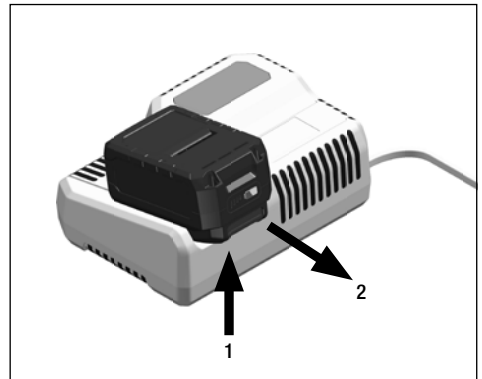
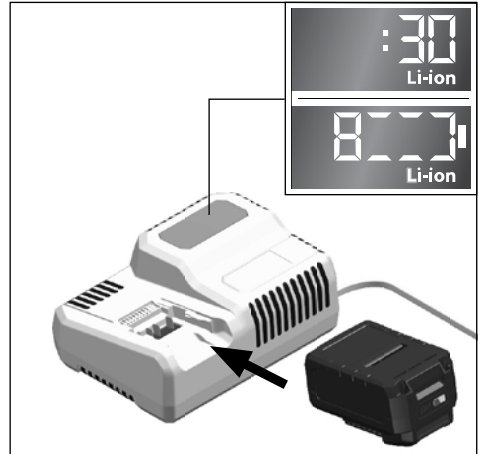
### HUOMAA

- Akkuja ei saa koskaan ladata alle 0 °C:n ja yli 50 °C:n lämpötiloissa.
- Akkuja ei saa koskaan ladata korkeassa ilmankosteudessa tai ympäristölämpötilassa.
- Akkuja ja laturia ei saa peittää latauksen aikana.
- Irrota laturin verkkopistoke pistorasiasta lataamisen jälkeen.
- Akkua saa säilyttää vain kuivassa ja pölyltä suojatussa ympäristössä. Ellei akkuja käytetä pidempään aikaan, ne on varastoitava osittain ladattuina viileään paikkaan.

Akku ja laturi lämpenevät latauksen aikana. Se on normaalia. Li-ioni-akuissa ei esiinny tunnettua muistivaikutusta. Silti akun pitäisi olla täysin purkautunut ennen lataamista, ja lataaminen tulisi suorittaa aina täysin loppuun saakka.

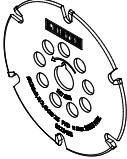
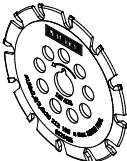
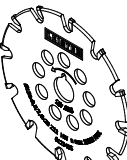
## 7.8 Lataaminen

1. Kytke laturin verkkopistoke pistorasiaan. Näytön taustavalaistus syttyy **kahdeksi sekunniksi** ja sammuu jälleen sen jälkeen. Näytölle ilmestyy **OK**.
2. Työnnä **akku (1)** kokonaan laturiin vasteeseen saakka.
  - Näytöllä näkyy vuorotellen jäljellä oleva latausaika (akun lataukseen täyteen) ja lataustilan graafinen esitys.
  - Näytön taustavalaistus on oranssi, kun **akku (1)** on ladattu alle 80 %.
  - Näyttö on vihreä akun 80 %:n latauksesta alkaen, ja näytöllä näkyy **OK**.
3. **Akku (1)** on täyteen ladattu, kun näyttö **OK 8888** ilmestyy. Vihreä taustavalaistus sammuu lyhyen ajan kuluttua.
4. Poista **akku (1)** laturista.
5. Irrota verkkopistoke pistorasiasta.



## 8. Lisätarvikkeet

GROOVER 500-LP voidaan varustaa joko HM- tai PKD-jyrsinterällä. Vain reiällisiä, alkuperäisiä Leister-jyrsintäteriä saa käyttää.

| Jyrsinterän geometria   | Tilausnumero | Nimike  |
|---|--------------|---|
|  | 167,024      | <ul style="list-style-type: none"><li>• PKD-jyrsinterä</li><li>• Ø 130 x 3,5</li><li>• Hammasmuoto: kartiomainen</li><li>• Hammasluku: 6</li></ul>    |
|  | 167,025      | <ul style="list-style-type: none"><li>• HM-jyrsinterä</li><li>• Ø 130 x 2,8</li><li>• Hammasmuoto: parabeelimainen</li><li>• Hammasluku: 12</li></ul> |
|  | 167,026      | <ul style="list-style-type: none"><li>• HM-jyrsinterä</li><li>• Ø 130 x 3,5</li><li>• Hammasmuoto: parabeelimainen</li><li>• Hammasluku: 12</li></ul> |

## 9. Varoitus- ja vikailmoitukset GROOVER 500-LP

### Akun varaustila:

Näyttö sammuu viiden sekunnin kuluttua. Akku on ladattava, jos jokin LED vilkkuu. Ellei LED-valo pala painikkeen painamisen jälkeen, akku on viallinen ja edellyttää vaihtoa.



### HUOMAA

Jos näyttö vilkkuu sen jälkeen, kun akku on sijoitettu laturiin, akussa tai laturissa on vika.



Näyttö vilkkuu hitaasti ja taustavalaistus on oranssi.

Akku on liian kuuma tai kylmä. Lataus alkaa, kun akku on saavuttanut latauslämpötilan (0–50 °C).



Näyttö vilkkuu nopeasti ja taustavalaistus on punainen.

Poista akku laturista ja sijoita se siihen takaisin. Jos näyttö on sama, akussa on vika. Vaihda akku tai tarkastuta se ammattikorjaamossa.

Jos tämä virheilmoitus tulee näyttöön myös muun akun kanssa, laturissa on vika. Tarkastuta laturi ammattikorjaamossa.

## 10. GROOVER 500-LP -laitetta koskevat usein kysytyt kysymykset, syyt ja toimenpiteet

### Jyrsitty ura ei ole puskusauman keskellä:

- Tarkasta jyrsinterän paksuus (2,6 mm). Tärkeää: Ainoastaan alkuperäisiä Leister-jyrsinteriä saa käyttää.
- Tarkasta ohjaus- ja jälkiohjausrullan suuntaus.

### Jyrsinuran syvyys vaihtelee:

- Varmista jyrsinnän aikana, että käyttäjä käyttää tasaista puristusvoimaa.

### Jyrsinterän kestoaika lyhenee runsaasti:

- Päälysteiden valmistajat lisäävät niihin lisäaineita lattian ominaisuuksiin vaikuttamiseksi, ja niillä voi olla negatiivisia vaikutuksia jyrsinterän kesto aikaan. Turvallisuuspinnoitteen jyrsintään suositellaan PKD-jyrsinteriä.

### Laite menee tukkoon:

- Tarkasta jyrsintäsyvyyden asetus. Jos jyrsintäsyvyys on liiallinen, koteloon ja poistoputkeen voi juuttua liimajäämiä ja aiheuttaa näin lastutukoksen.
- Alenna syöttöä.
- Tarkista, ovatko **peitelevyn (21)** ilmantuloaukot vapaina varsinkin jyrsinnän aikana.
- Puhdista ja huolla laite säännöllisesti.

### Jyrsinterän juuttuminen:

- Jos jyrsinterä juuttuu tai keskeytät työn, kytke urituskone pois päältä ja pidä laite materiaalissa paikallaan, kunnes jyrsinterä pysähtyy. Älä koskaan yritä vetää urituskonetta pois työstökappaleesta jyrsinterän vielä liikkuessa, koska se voi aiheuttaa takaiskun. Selvitä ja korjaa jyrsinterän juuttumisen syy. Kun jatkat jyrsintää olemassa olevassa urassa, varmista, että jyrsinterä on uran keskellä.
- Tarkasta jyrsinterän oikeaoppinen asennus (varsinkin pyörimissuunta).

### Laitteen takaisku:

Takaisku on tarttuneen, juuttuneen tai väärin kohdistetun jyrsinterän yhtäkkinen reaktio, joka aiheuttaa jyrsimen yhtäkkisen nousun ja liikkeen pois työstökappaleesta laitetta käyttävää henkilöä päin.

Takaiskun aiheuttaa urituskoneen käyttö väärin tai virheellisesti. Se voidaan estää sopivilla varotoimenpiteillä seuraavan kuvauksen mukaisesti.

- Pidä urituskoneesta molemmin käsin kiinni ja vie käsivarret asentoon, jossa ne voivat ottaa vastaan takaiskuvoimat. Pidä jyrsinterästä aina kiinni sivulta. Älä koskaan saata jyrsinterää samalle linjalle kehosi kanssa.
- Älä käytä tylsiä tai vaurioituneita jyrsinteriä. Jyrsinterät, joiden hampaat ovat tylsiä tai väärin suunnattuja, aiheuttavat liian kapean jyrsinraon takia enemmän hankausta, jyrsinterän juuttumisen ja takaiskun.
- Varmista ehdottomasti käynnistystoimenpiteen oikeaoppinen kulku.
- Tarkasta jyrsinterän oikeaoppinen asennus (varsinkin pyörimissuunta).
- Puhdista ja huolla laite säännöllisesti.

## 11. Asennus

GROOVER 500-LP -laitetta voidaan käyttää vaihtoehtoisesti **pölypussilla (3)** pölynimurin kanssa. Silloin **pölypussin ripustimen (24)** sijasta täytyy asentaa toimituksen sisältämä **pölynimurisovitin (25) poistoputkeen (7)**. Varmista, että **pölynimurisovittimen (25)** puoli, jossa on rihlattu ulkopinta, asennetaan **poistoputkeen (7)**.



### HUOMAA

Pölynimuria käytettäessä on varmistettava riittävä imuteho.

## 12. Huolto



### VAROITUS

- Irrota **akku (1)** laitteesta ennen kaikkia urituskoneeseen tehtäviä huoltotoimia.
- Terävät terät aiheuttavat loukkaantumisaaran. Käytä siksi ehdottomasti suojakäsineitä.

### 12.1 GROOVER 500-LP

- Älä käytä vettä eikä nestemäistä pesuainetta.
- Puhalla karallinen laitteen sisäpuoli säännöllisesti kuivalla paineilmalla.
- Puhdista urituskone, varsinkin säätölaite ja kaikki rullat, ulkopuolelta, jotta sen tarkkuus ei heikkene.
- Suihkuta niveliin säännöllisesti koneöljyä
- Puhdista peitelevyn tuuletusaukot säännöllisesti

### 12.2 Jyrsinterä

#### Hoito

- Jyrsinterä on suojattava kosteuden aiheuttamalta korroosiolta.
- Puhdistusaineet voiva vahingoittaa ihoa ja silmiä ja vaurioittaa työkalua. Käytä puhdistuksen aikana käsi- ja silmäsuojaimia.
- Käytä sopivia puhdistusvälineitä. Noudata puhdistusaineen valmistajan ohjeita.

#### Käyttötarkoituksen mukainen käyttö

- Urituskonetta GROOVER 500-LP saa käyttää vain syöttötavalla ja kierrosluvulla, joka on merkitty työkalun runkoon.

#### Korjaus/teroittaminen



#### Lue käyttöohjeet

(Erytisohteet jyrsinterän asiaankuuluvassa käsikirjassa)



### 12.3 Laturi ja akku



### VAROITUS

Laturin pistoke on irrotettava pistorasiasta ennen kaikkia huoltotoimia. Älä käytä vettä eikä nestemäistä pesuainetta.

- Poista lika ja pöly kotelosta kuivalla liinalla.



#### Lue käyttöohjeet

(Erytisohteet laturin ja akun asiaankuuluvissa käsikirjoissa)





### 13. Huolto ja korjaus

Korjauksia saavat tehdä vain valtuutetut **Leister-huoltopisteet**. Ne tarjoavat **24 tunnin kuluessa** asiantuntevia ja luotettavia **huoltopalveluita** sekä varaosaluettelon mukaisia alkuperäisiä varaosia.



#### HUOMAUTUS

- Moottorin kotelon ruuveja ei saa avata takuun ollessa voimassa. Tämän laiminlyönti aiheuttaa valmistajan takuuvälitteiden lakkaamisen.
- Akkua lähetettäessä on tehtävä oikea ilmoitus (vaarallinen tavara).

### 14. Hävittäminen



Loppuunkuluneita osia ei saa missään tapauksessa hävittää normaalin talousjätteen mukana.

Hävitä loppuunkuluneet osat ehdottomasti julkisten keruupaikkojen, ostopaikan tai oman GROOVER-liikkeen kautta. Akkua lähetettäessä on tehtävä oikea ilmoitus (vaarallinen tavara).



#### VAROITUS

Akkua/paristoja ei saa hävittää talousjätteen mukana, polttamalla eikä veteen heittämällä. Vanhoja akkuja ei saa avata. Viallisia tai koteloiltaan vaurioituneita akkuja ei saa lähettää.

Koskee vain EU-maita:

Vialliset tai käytetyt akut/paristot täytyy kierrättää direktiivin 2006/66/EY mukaisesti.



#### HUOMAUTUS

Kysy omalta ammattiliikkeeltä tietoa hävitysmahdollisuuksista.

### 15. Vaatimustenmukaisuusvakuutus

**Leister Technologies AG, Galileo-Strasse 10, 6056 Kaegiswil/Sveitsi,**

vahvistaa, että tämä tuote täyttää seuraavien EU-direktiivien vaatimukset sellaisena, kuin olemme saattaneet sen markkinoille.

Direktiivit: 2006/42/EG, 2014/30/EU, 2011/65/EU

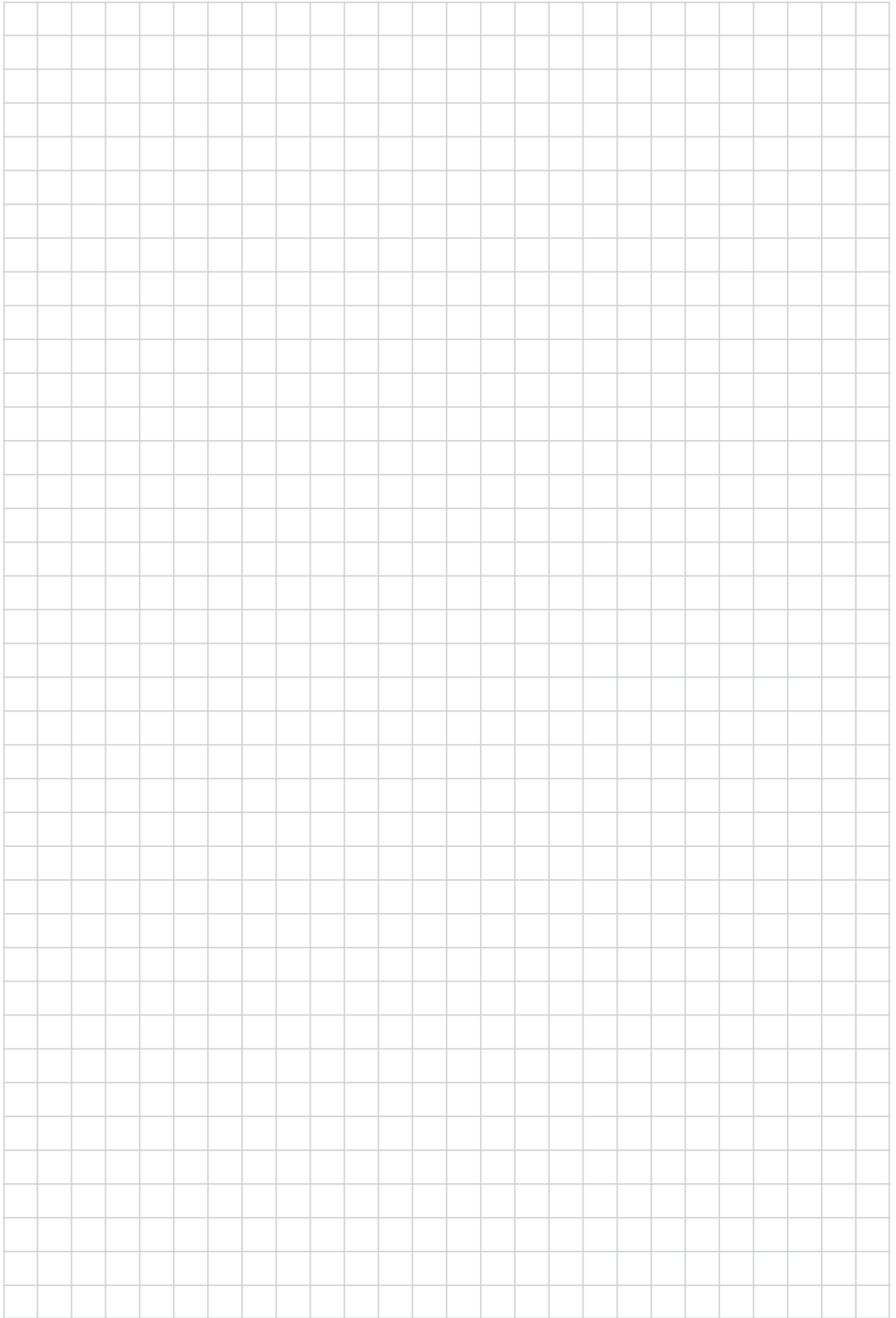
Yhdenmukaistetut

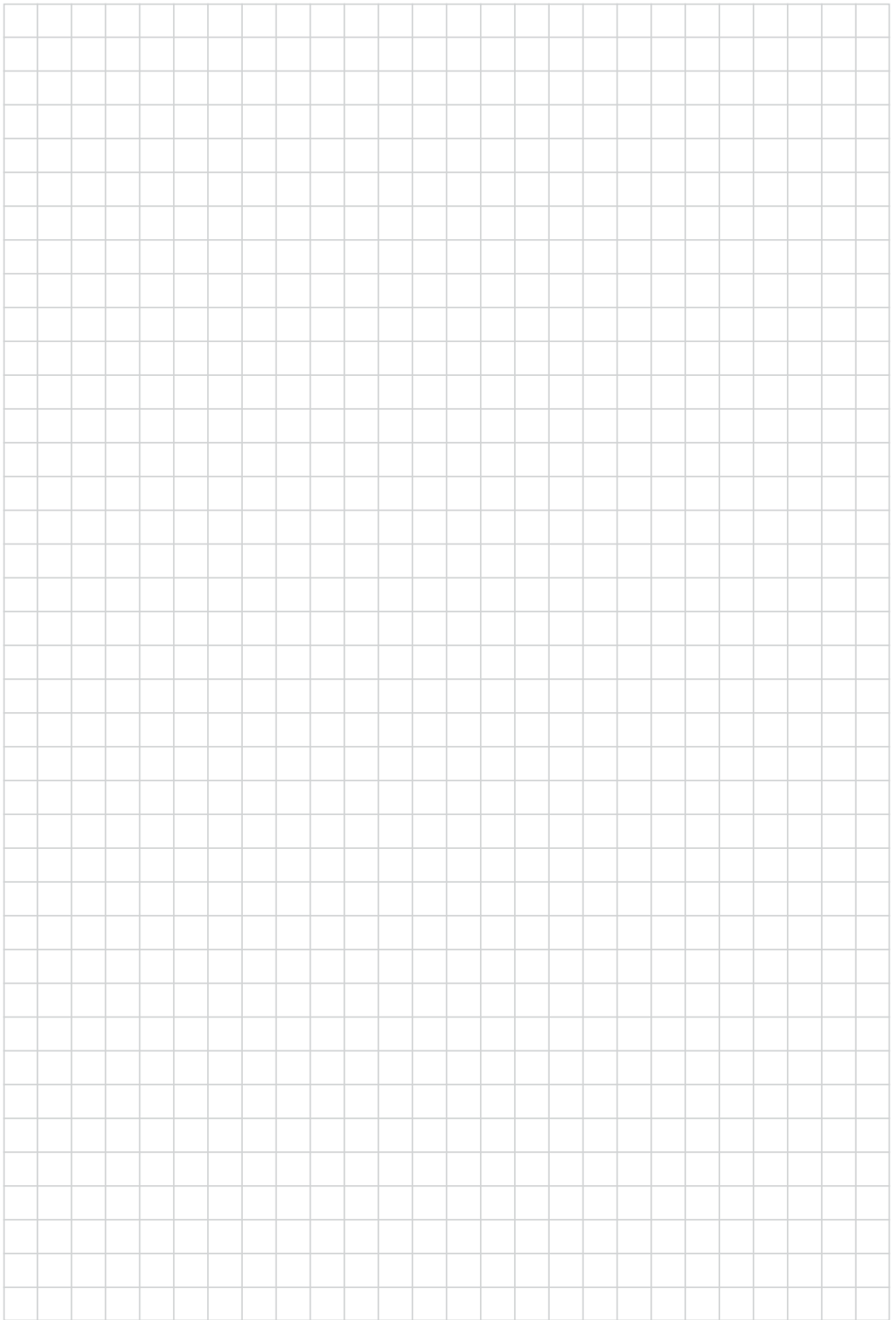
standardit: EN ISO 12100, EN 61000-3-2, EN 62841-1, EN 62841-2-5, EN 50581

Kaegiswil, 25.05.2020

Bruno von Wyl, CTO

Christoph Baumgartner, GM



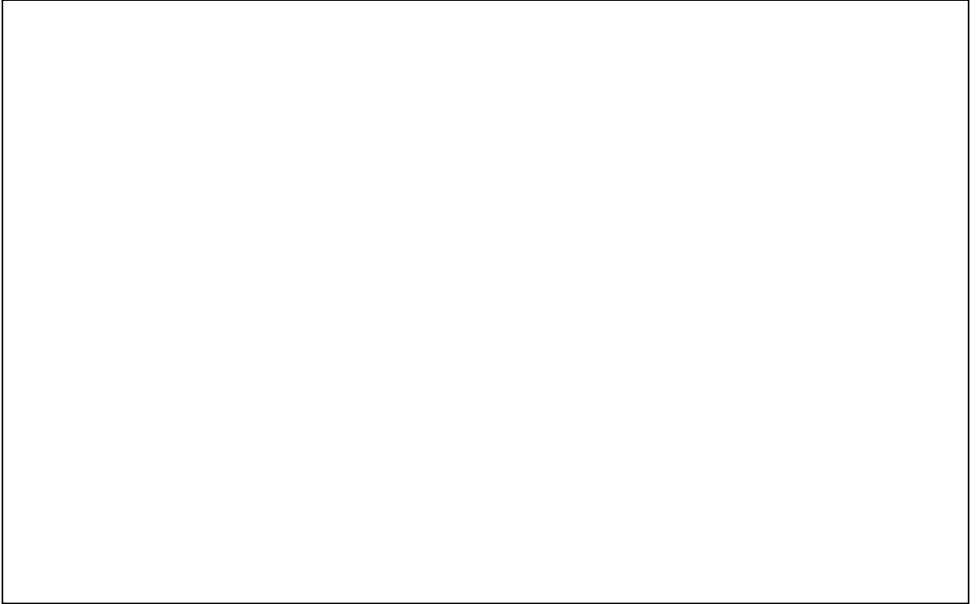








Your authorised Service Centre is:



↳ Verkaufs- und Servicecenter

Leister Technologies AG  
Galileo-Strasse 10  
CH-6056 Kaegiswil/Switzerland  
Tel. +41 41 662 74 74  
Fax +41 41 662 74 16  
[www.leister.com](http://www.leister.com)  
[sales@leister.com](mailto:sales@leister.com)