

LEISTER



We know how.

VARIMAT 700/500/300

Sveis av membraner har aldri vært så pålitelig



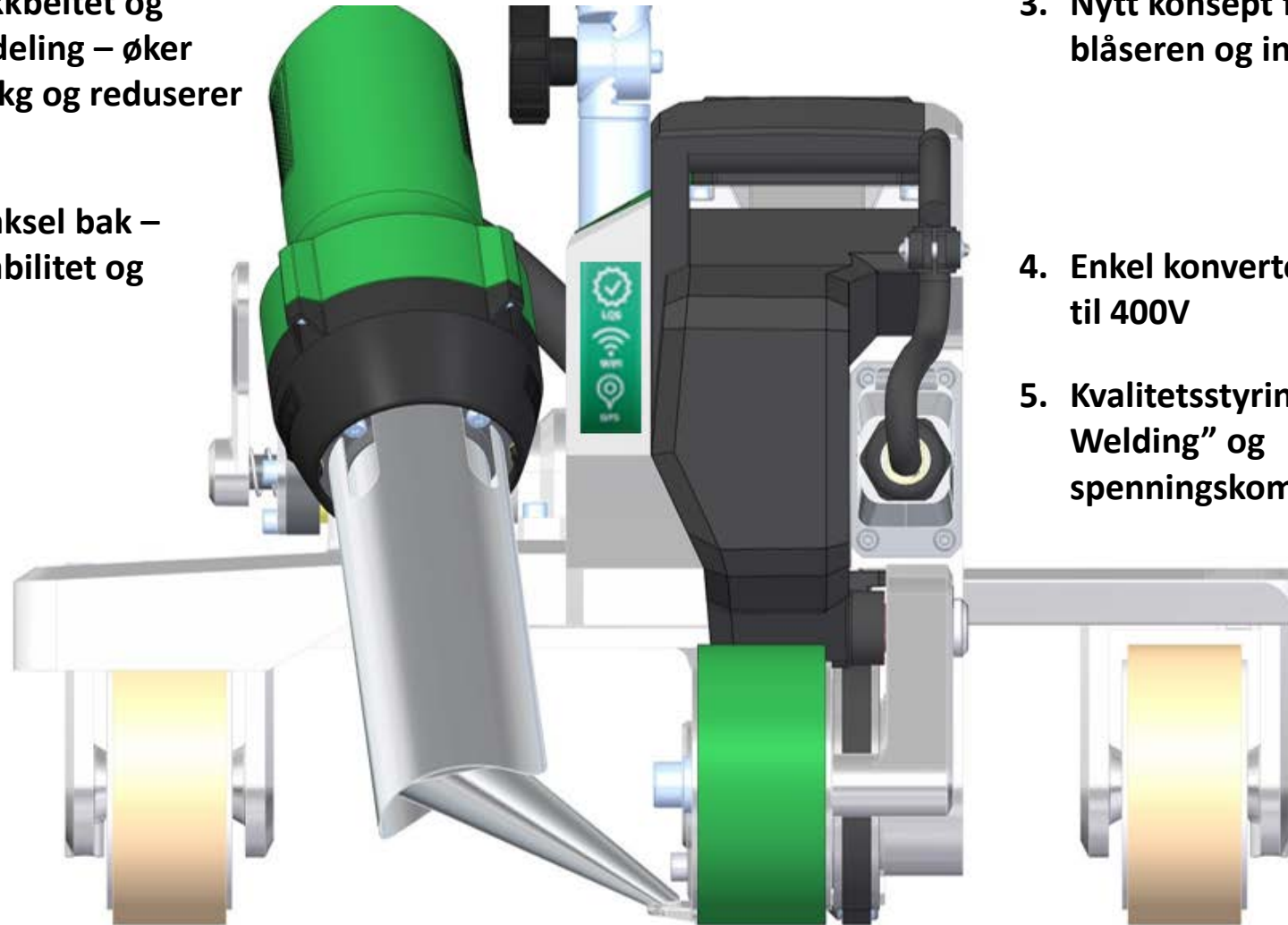
INTER-SUPPLY AS

Lilleakerveien 25
0283 OSLO

tlf: 22 50 68 10
www.inter-supply.no

Fordeler

1. Ny utforming på trykkbeltet og optimalisert vektfordeling – øker sveisetrykket med 6 kg og reduserer rynker.
2. Justerbar transportaksel bak – forbedrer retningstabilitet og driftsfleksibilitet.

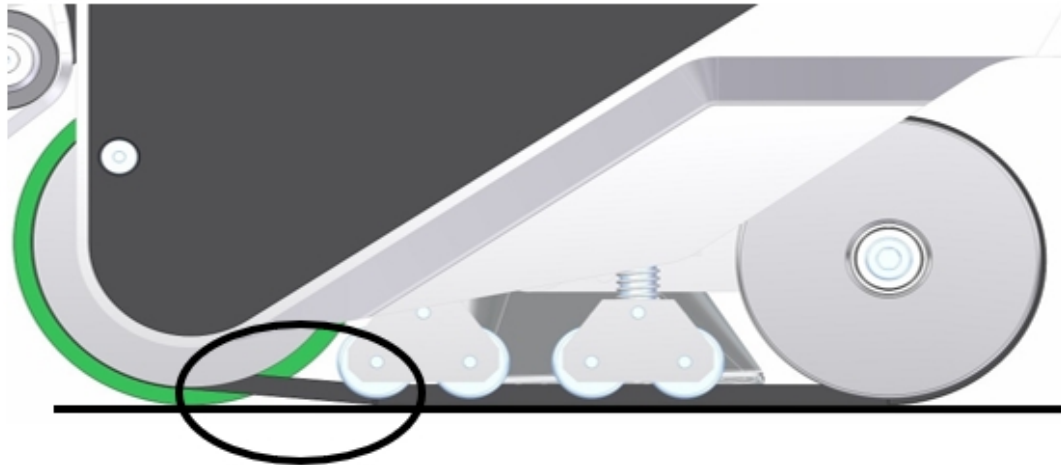


3. Nytt konsept for håndtering av blåseren og innføring av dyse.
4. Enkel konvertering fra 230V til 400V
5. Kvalitetsstyring med LQS, “Monitored Welding” og spenningskompensering.

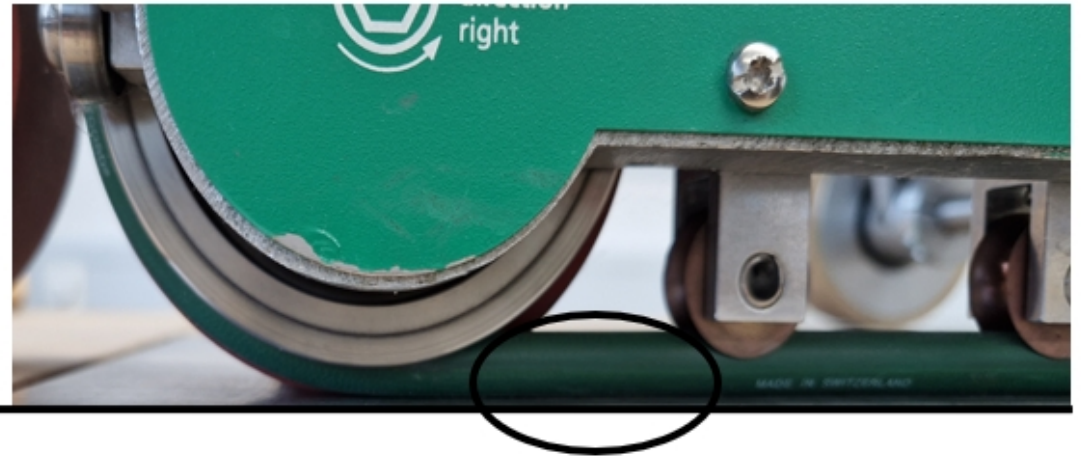


Nytt forbedret trykkbeltekonsept

Ny VARIMAT 700/500/300

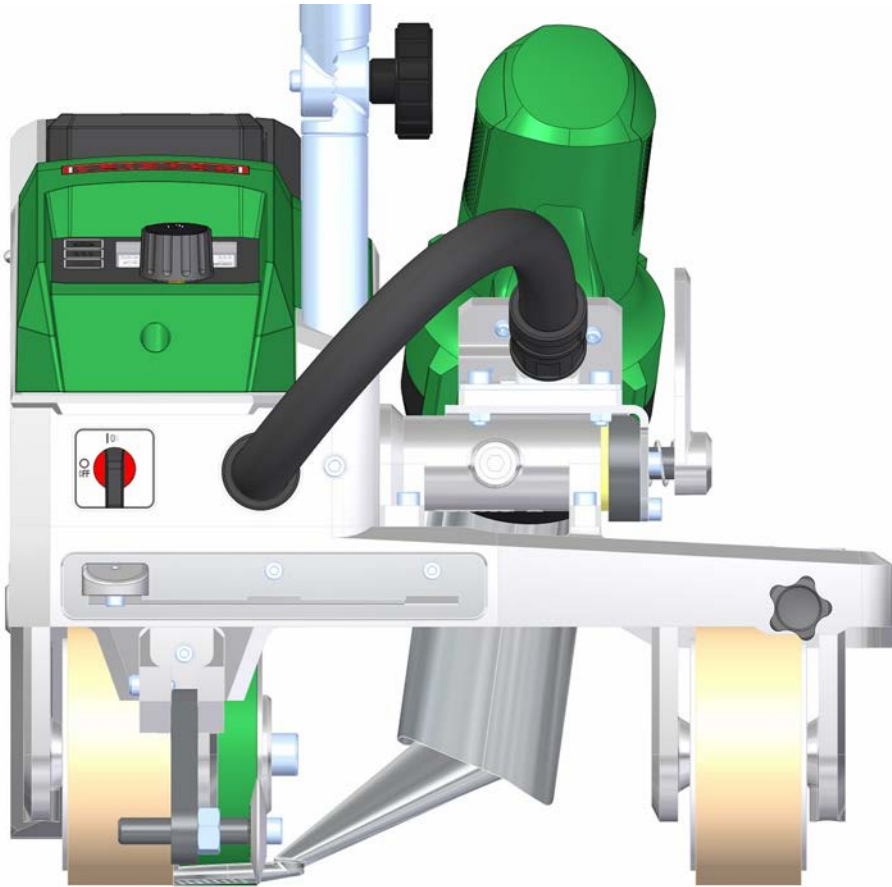


Eksisterende VARIMAT V2

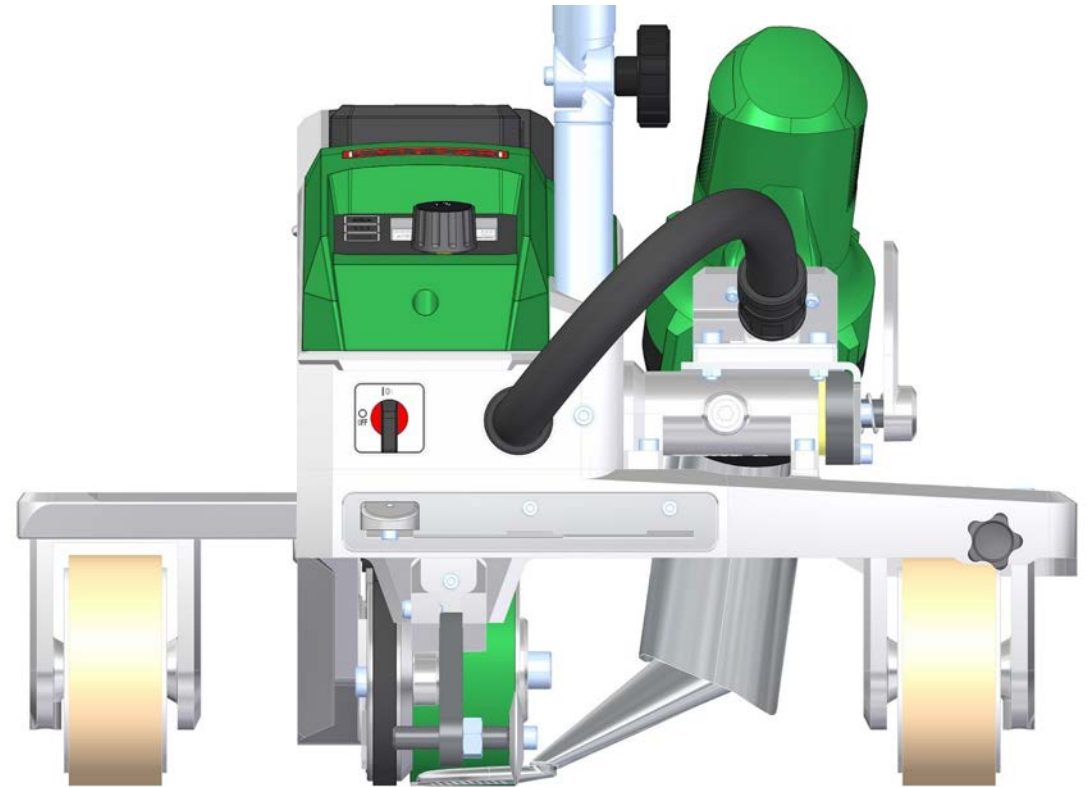


- Uavhengig trykkbelte på hjul → ingen rynker

Bevegelig transportaksel



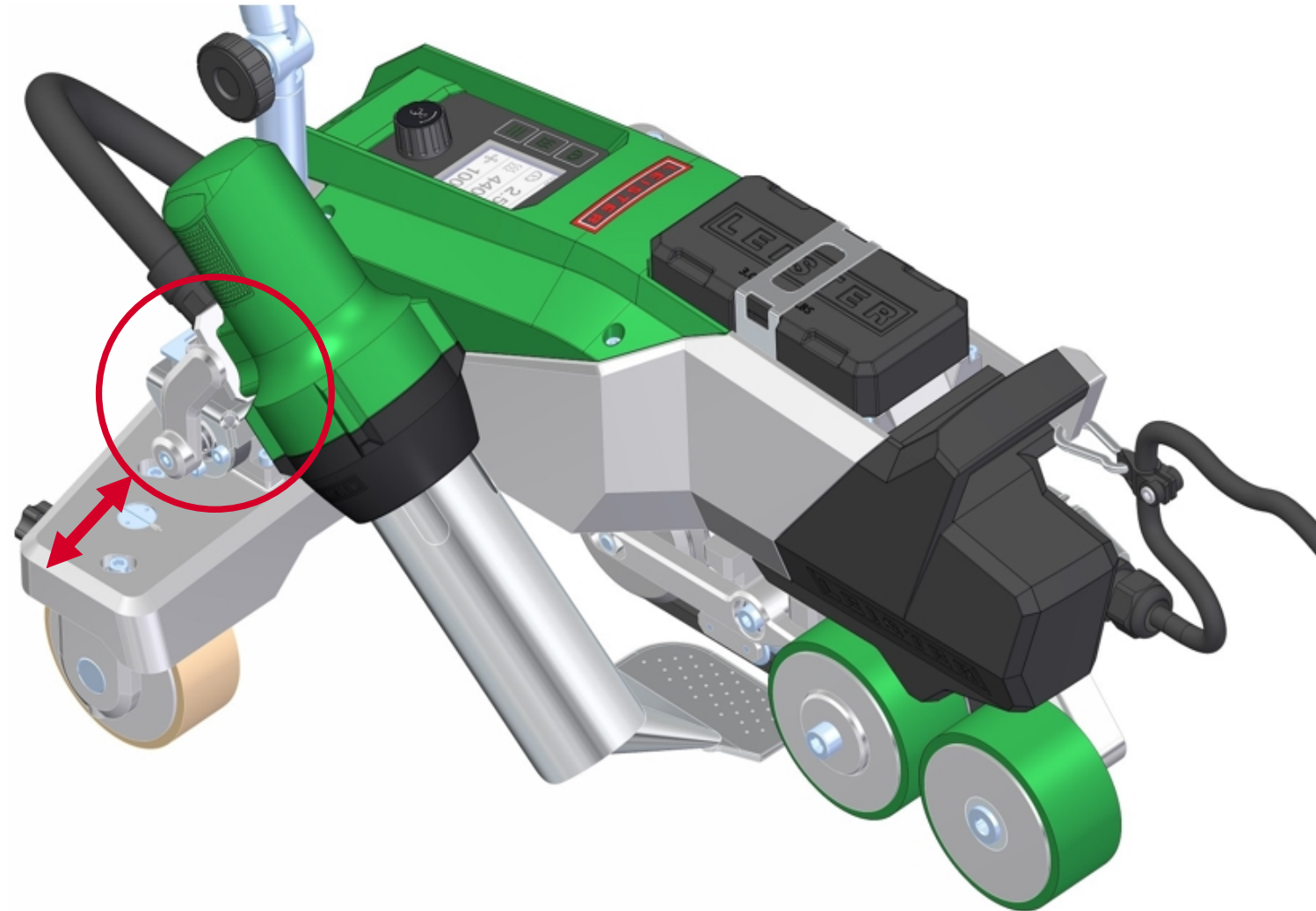
Bevegelig transportaksel med 3 posisjoner



Instilling for standardsveis

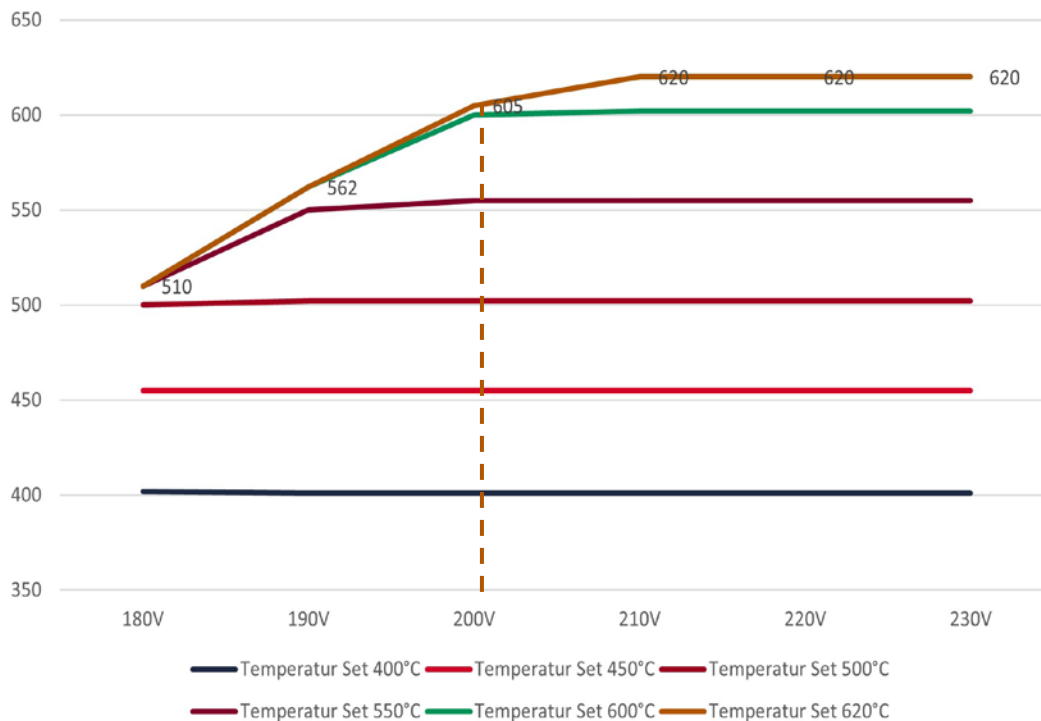
Nytt konsept for innføring av dysen

- Enkel å svinge inn for rask start
- Akslingen er bedre beskyttet mot ytre forhold

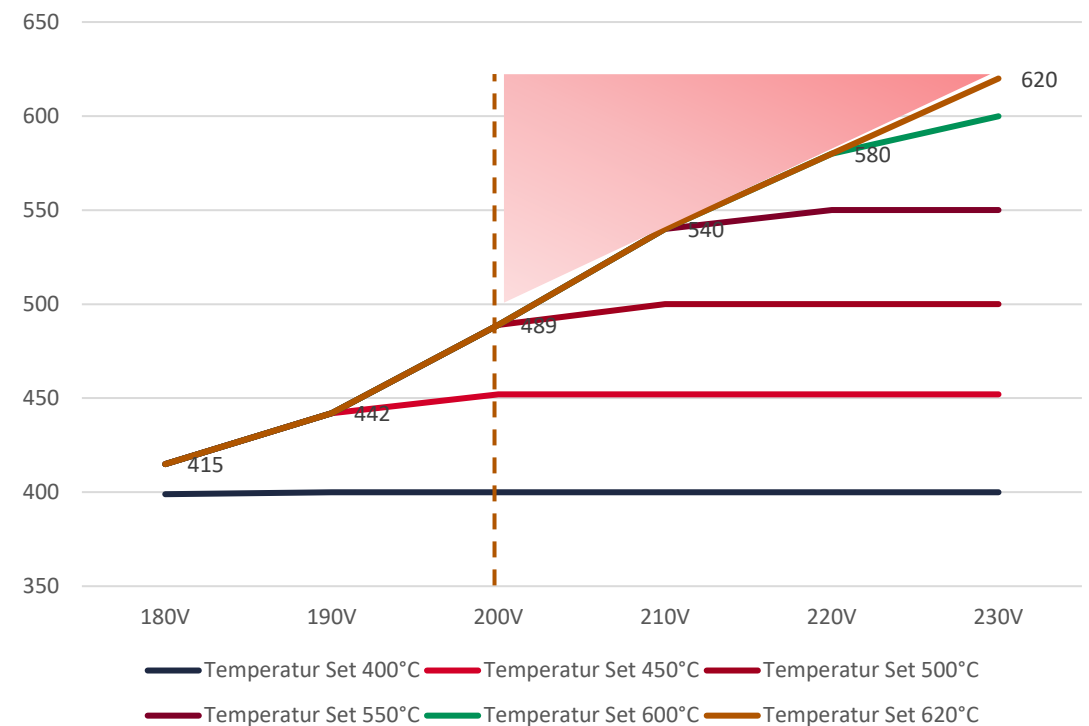


Spenningskompensering i tilfelle spenningsfall (Varimat 500 og 700)

VARIMAT 700, 230 V med Powermanagement, 100 % luftstrøm



Uten strømstyring, 100 % luftstrøm



Høyere temperaturer oppnås selv med underspenning.

LQS med sveiserapport (Varimat 700)



GPS supported
myLeister App





Eksempel på sveiserapport (Varimat 700)

Welding record sheet for overlap welds		10:42 AM - 11:04 AM	9/11/2023	No. 20230911-2
Construction project	Conversion Center Switzerland	Client	Authority	
Street	n/a	Installation company	Mathis Flat roof	
City	Stans	Operator	M. Baumgartner	
ZIP	6370	Welding machine	VARIMAT 700	
Country	Switzerland	Inventory number	2304122966	
Construction section	Main roof	Serial number	2304122966	
Roof system		Material specification		
Substructure	Concrete	Membrane manufacturer	XYZ	
Vapor barrier	Modified Bitumen	Membrane	XYT	
Thermal insulation	PIR	Raw material	TPO	
Slope [%]	2	Nom. thickn. [mm]	1.8	
Welding details		Weather conditions		
Seam preparation	Yes	General (clouds/wind)	Sunny	
Nozzle type	Standard	Air temperature [°C]	28	
		Rel. air humidity [%]	60	
Welding parameters				
	Recipe VARIMAT 700 TPO	Setting Start	Setting End	
Hot air temperature [°C]	470	470	470	
Speed [m/min]	3.8	3.8	3.8	
Air volume [%]	100	100	100	
Weight [kg]	One	-	-	
Remarks				
Deviations in the welding speed seam 3-7				
Operator		Site manager/foreman		
Date/Signature		Date/Signature		

Summary					
	Minimum	Maximum			
Hot air temperature [°C]	467	473			
Weld number	3	4			
Distance [m]	0.40	2.30			
Speed [m/min]	2.2	4.2			
Weld number	4	5			
Distance [m]	5.00	6.70			
Air volume [%]	100	100			
Weld number	3	3			
Distance [m]	0.04	0.04			
Voltage [V]	394	398			
Weld number	4	5			
Distance [m]	0.20	0.50			
Welding seams					
No.	Length [m]	Latitude Start	Longitude Start	Latitude End	Longitude End
3	0.80	46.061847	8.386366	46.061850	8.386364
4	7.10	46.061927	8.386343	46.061947	8.386400
5	7.30	46.061916	8.386398	46.061857	8.386411
6	1.30	46.061903	8.386412	46.061901	8.386423
7	5.10	46.061916	8.386440	46.061851	8.386453
8	3.30	46.061847	8.386499	46.061873	8.386491
9	1.00	46.061901	8.386474	46.061910	8.386470
10	7.30	46.061878	8.386516	46.061910	8.386509
11	5.40	46.061882	8.386528	46.061918	8.386521
Set welding parameters					
Hot air temperature [°C]	Speed [m/min]	Air volume [%]	Weld number	Distance [m]	
470	3.8	100	3	0.00	

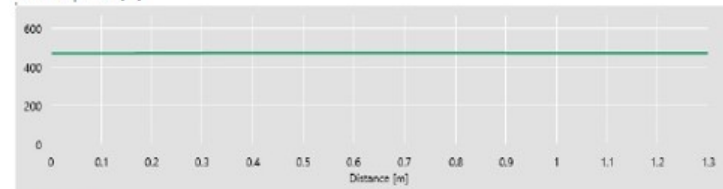




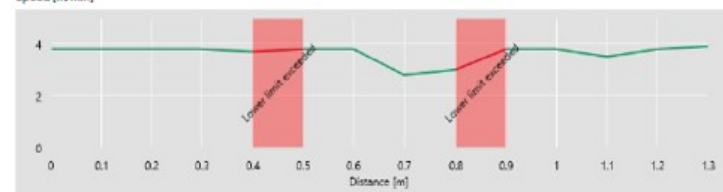
Eksempel på registrert problem med fart (Varimat 700)

Weld number 6 (Monitored Welding)

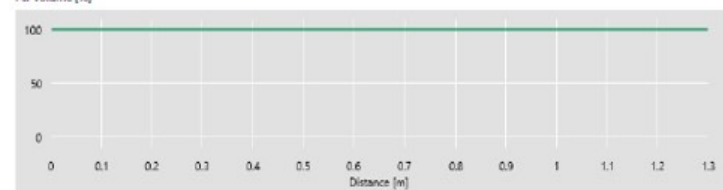
Hot air temperature [°C]



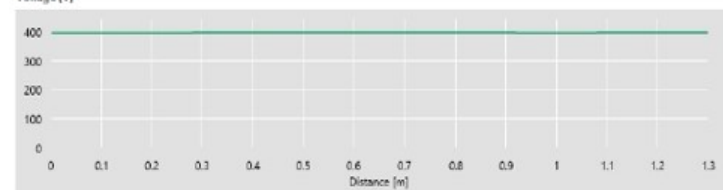
Speed [m/min]



Air volume [%]



Voltage [V]



Records Weld number 6

Distance [m]	Hot air temperature [°C]	Speed [m/min]	Air volume [%]	Voltage [V]	Latitude	Longitude
0.00	469	3.8	100	396	46.961903	8.386412
0.10	469	3.8	100	396	46.961903	8.386413
0.20	470	3.8	100	396	46.961902	8.386414
0.30	471	3.8	100	397	46.961902	8.386414
0.40	471	3.7	100	397	46.961902	8.386415
0.50	471	3.8	100	397	46.961902	8.386416
0.60	471	3.8	100	397	46.961902	8.386416
0.70	471	2.8	100	397	46.961901	8.386417
0.80	471	3.0	100	397	46.961901	8.386418
0.90	471	3.8	100	397	46.961901	8.386419
1.00	470	3.8	100	396	46.961901	8.386420
1.10	471	3.5	100	397	46.961901	8.386420
1.20	470	3.8	100	397	46.961901	8.386421
1.30	470	3.9	100	397	46.961901	8.386423

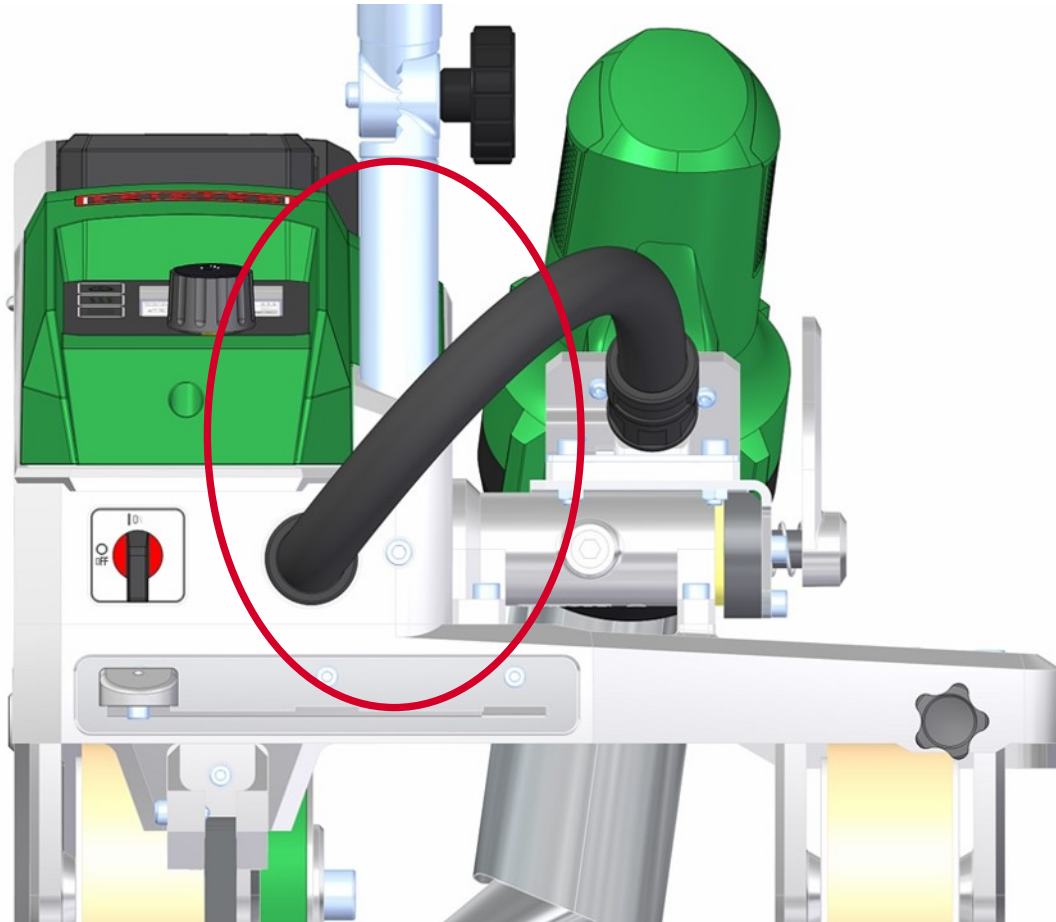
Specified limits

Distance interval [m]	0.1
Lower tolerance temperature [°C]	10
Upper tolerance temperature [°C]	10
Speed tolerance limit [%]	2
Tolerance limit air volume [%]	3
Stop Device on Alert	OFF
Audible Alarm	ON
GPS	ON

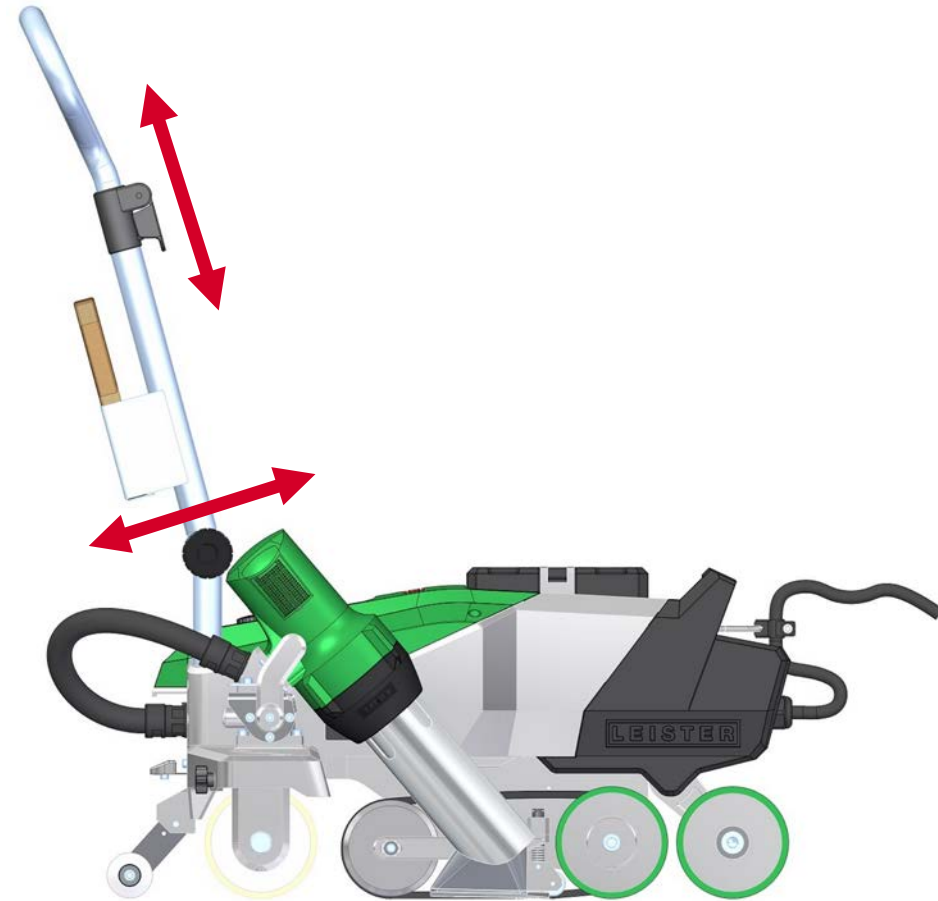


Nytt feste for styrestangen

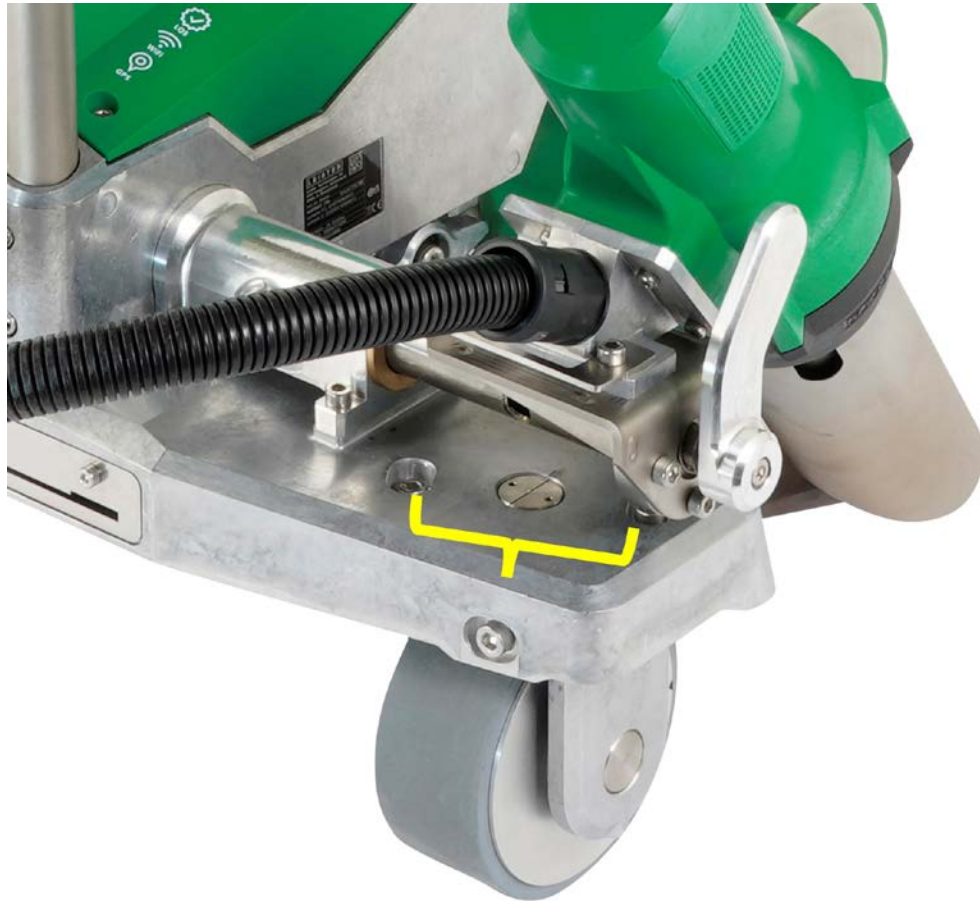
Robust og ergonomisk styrestang



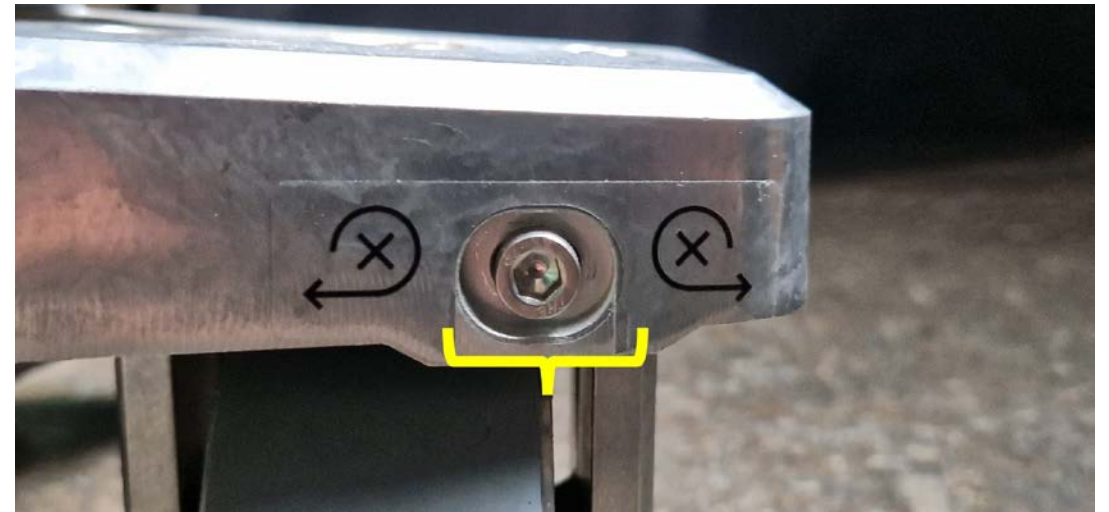
Justerbar



Enkel retningsjustering



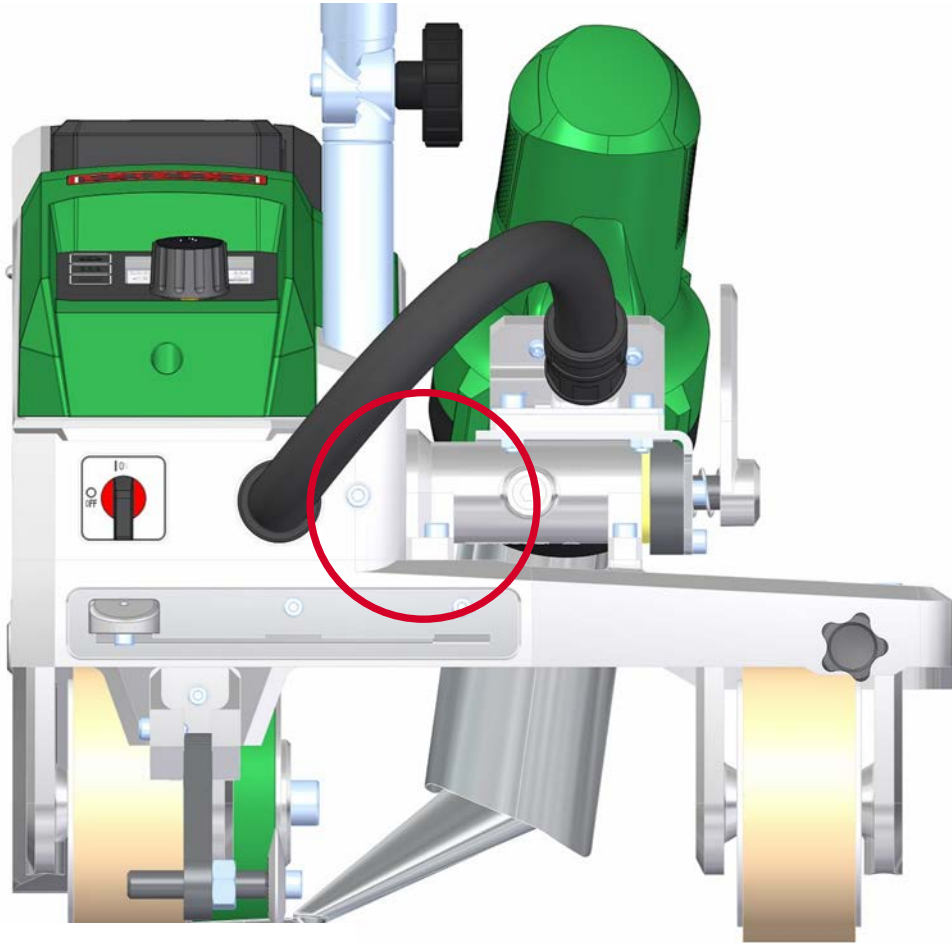
1. Løsne først to skruer for å gjøre justering mulig



2. Juster retningen

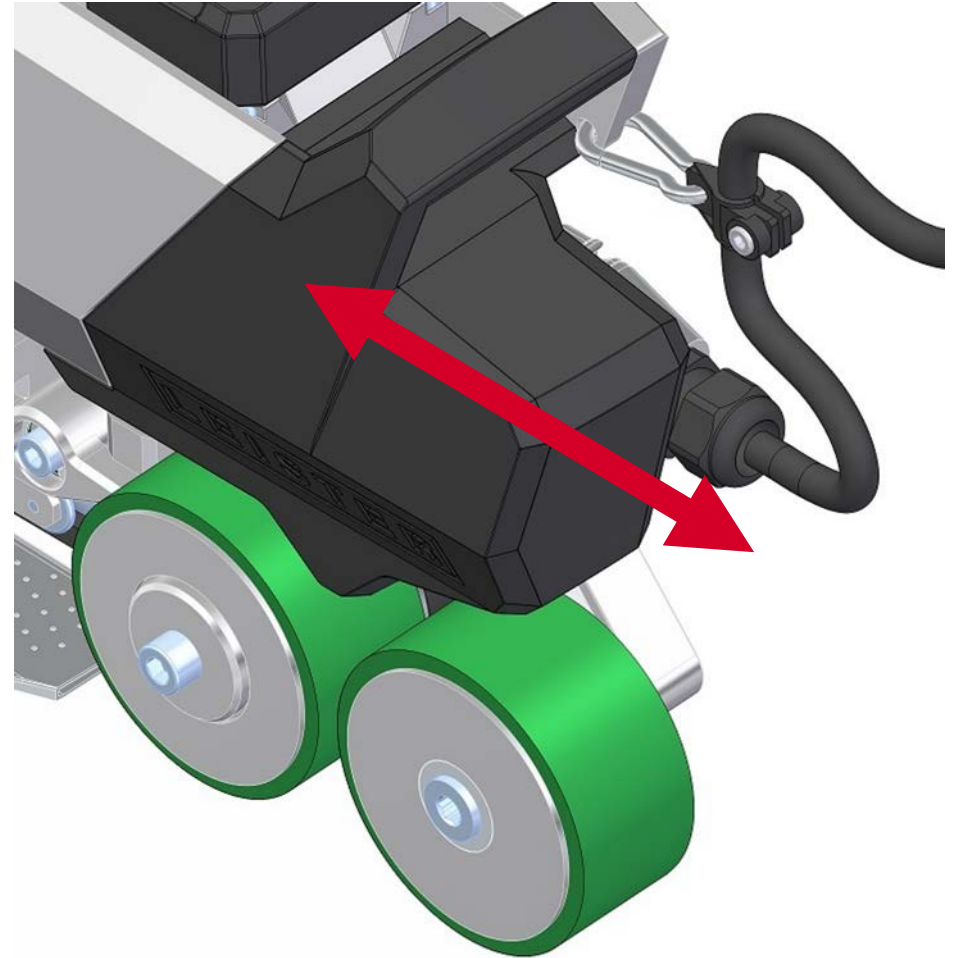
Sveising nær kanten inntil 100 mm

Startsensor beskyttet på grunn av nytt design



Ergonomisk: Basevekten er enkel å fjerne

- Basevekt på 13,5 kg
- Mindre tung å bære rundt
- Nyttig i tilfelle frakt



Arbeidsllys

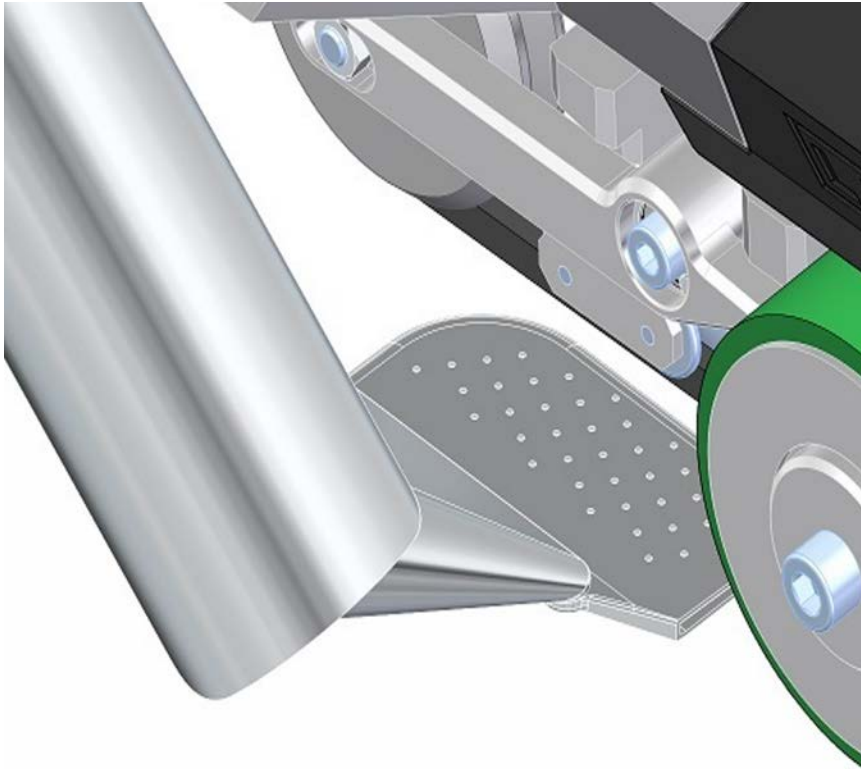
- Integreert lys gir bedre oversikt i mørket



Nytt munnstykkedesign

Kortere avstand for luftstrømmen

- Lavere strømforbruk



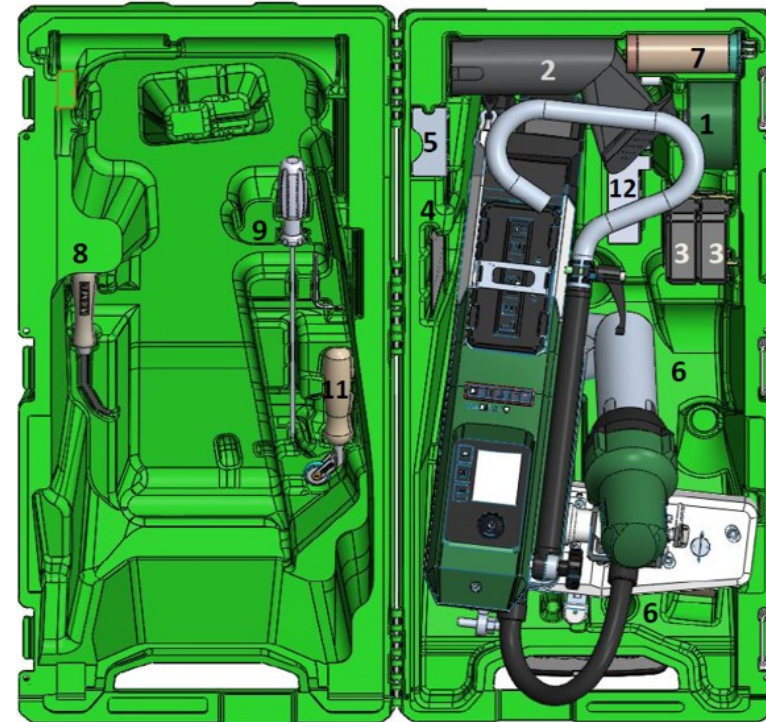
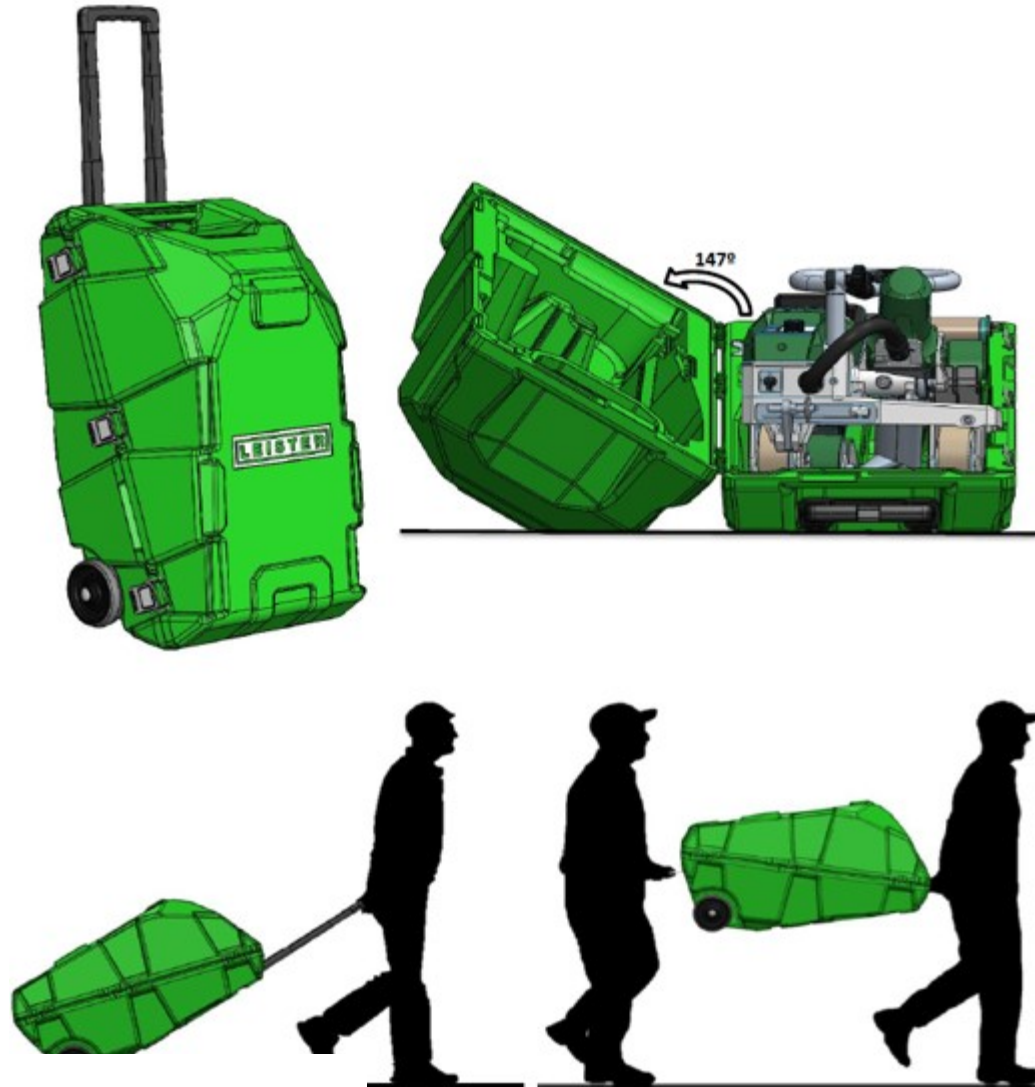
Kanten av dysen

- Ny utforming på dysen for bedre innføring



Ny ergonomisk, robust og rullende transportkoffert

- Mye lettere enn før: bare 11,5 kg
- Godt beskyttet
- Plass til diverse tilbehør



Sammenligning av VARIMAT sveisemaskiner

Sveis med selvtillit	VARIMAT 700	VARIMAT 500	VARIMAT 300	VARIMAT V2
Sveisetrykk	24.7	24.7	24.7	18.5
Sveisehastighet 15–30 % høyere	Ja	Ja	Nei	Nei
Bevegelig transportaksel og bedre balansert vektfordeling	Ja	Ja	Ja	Nei
Ny, rask innføring av dysen	Ja	Ja	Ja	Nei
Forbedret retningstabilitet og bedre ergonomisk håndtering	Ja	Ja	Ja	Nei
Nytt konsept for trykkbelte	Ja: Ingen rynker	Ja: Ingen rynker	Ja: Ingen rynker	Nei
Konverteringssett 400/230 V	Ja	Ja	Nei	Nei
Trykkmåling ekstra vekt	Ja	(Ja)	Nei	Nei
Arbeidslys	Ja	Ja	Nei	Nei
Spenningsdeteksjon	Ja	Ja	Nei	Ja
Spenningskompensasjon	Ja	Ja	Nei	Nei
Overvåk sveising med varsel	Ja	Ja	Nei	Nei

Sammenligning av VARIMAT sveisemaskiner

Sveis med selvtillit	VARIMAT 700	VARIMAT 500	VARIMAT 300	VARIMAT V2
Funksjoner: "Monitored Welding" og testsveis	Ja	Nei	Nei	Nei
Rapportering med Leister LQS GPS	Ja	Nei	Nei	Nei
Sveise oppskrifter med myLeister	Ja	Ja	No	Nei
Ny rullende transportkoffert i plast, kun 11,5 kg	Ja	Ja	Ja	Nei

Ta kontakt med oss på Inter-Supply AS for mer informasjon:

Telefon: 22 50 68 10

E-post: inter-supply@inter-supply.no

www.inter-supply.no



INTER-SUPPLY AS

Lilleakerveien 25
0283 OSLO

tlf: 22 50 68 10
www.inter-supply.no